



**MOTOCICLETA
OSSA 125 C**

CATALOGO GENERAL DE PIEZAS



MOTOCICLETA

OSSA 125 C

CATALOGO GENERAL DE PIEZAS

máquinas

INDICE

Grupo	Tabla	Pág.
Motor	1	2
Carter	1	2
Cambio	2	4
Embrague	2	4
Puesta en marcha	2	4
Bastidor	3	6
Estriberas	3	6
Sillín	3	6
Pedal de freno	3	6
Caballote	3	6
Horquilla trasera	3	6
Cubrecadenas	3	6
Guardabarros trasero	3	6
Depósito gasolina	3	6
Caja de herramientas	3	6
Horquilla telescópica	4	8
Manillar	4	8
Guardabarros delantero	4	8
Rueda delantera	5	10
Freno delantero	5	10
Rueda trasera	5	10
Freno trasero	5	10
Instalación eléctrica	6	12
Cables de mando	6	12
Tubo de escape	6	12
Amortiguadores	7	14

Rogamos a nuestros Agentes que al pedir recambios se sirvan precisar:

- 1.º El número de la pieza.
- 2.º La designación.
- 3.º La cantidad.
- 4.º La forma de envío.

MAQUINARIA CINEMATOGRAFICA S. A.

BADAL, 81 AL 111 - BARCELONA-14

DIRECCIÓN TELEGRÁFICA
CINEOSSA

TELÉFONO 43 37 07
(6 líneas)

TABLA 1

MOTOR Y CARTER						
N.º de la pieza	DESIGNACION	Cant.		N.º de la pieza	DESIGNACION	Cant.
961.100 M1	Conjunto motor completo.	1		911.143	Rodillo de biela.	34
911.100 D	Cilindro.	1		911.152	Racord carburador.	1
911.101 B	Culata.	1		961.153	Volante magnético.	1
911.102 C	Pistón.	1		911.157	Anillo elástico de seguridad (ASi-470)	2
911.103 B	Aro pistón.	3				
911.104 CM	Conjunto biela.	1				
911.104 C	Biela.	1		961.650 M1	Conjunto semicarters mecanizado.	1
911.105 C	Casquillo pie biela.	1		961.650	Semicarter izquierdo.	1
911.106 B	Eje de pistón.	1		961.651	Semicarter derecho.	1
911.107 B	Eje de biela.	1		961.652	Tapa carter lado embrague.	1
911.109	Aro seguro eje pistón.	2		961.653	Tapa carter lado volante magnético.	1
911.110 B	Volante izquierdo cigüeñal.	1		961.660	Junta unión semicarters.	1
961.111 M	Conjunto montaje cigüeñal.	1		911.661	Junta tapa lado embrague.	1
961.111	Volante derecho cigüeñal.	1		911.662	Tornillo unión tapa lado volante magnét.	1
911.112 B	Piñón arrastre cadena primaria.	1		911.604	Tapón carga y descarga aceite.	2
911.113	Tuerca fijación piñón.	1		911.609 B	Pitón situación.	2
911.114	Aro distancia cojinete y entrada engrase.	2		911.610	Tornillo unión semicarters.	2
911.116	Espárrago fijación racord carburador.	2		911.611	» » semicarters.	5
911.117	Tuerca fijación volante magnético.	1		911.612	» » semicarters y tapa.	8
911.118	Espárrago fijación culata.	4		911.613	» » tapa lado embrague y tapa volante.	7
911.123	Bujía $\varnothing 14$.	1		911.614	Tornillo unión tapa lado embrague.	5
911.124 M	Cápsula cierre engrase (S-20-47-10).	2		911.617	Junta tapón carga y descarga aceite.	2
911.125	Junta racord carburador.	1		911.207	Casquillo izquierdo eje secundario.	1
911.126	» culata.	1		911.208 B	Casquillo derecho eje secundario.	1
911.127 C	» base cilindro.	1		911.229	Dedal de guía y retención selector.	1
911.130	» bujía.	1				
911.131	Tuerca fijación culata.	4				
911.132 B	Pasataladros.	1				
911.134	Tornillo fijación volante magnético.	3				
911.135	Tuerca fijación racord carburador.	2		AG-60	Arandela espárrago carburador.	2
911.138	Arandela para piñón y volante.	2		AT-80	Arandela espárrago culata.	4
911.139	» reglaje cigüeñal.			CA-20020	Clavija aletas tuerca fijación piñón.	1
911.141 C	» lateral biela.	2		KC-20-47-14	Rodamiento de bolas.	3
911.142	» central rodamiento rodillos.	1		XR-30013	Chaveta piñón y volante magnético.	2
					STANDARD	

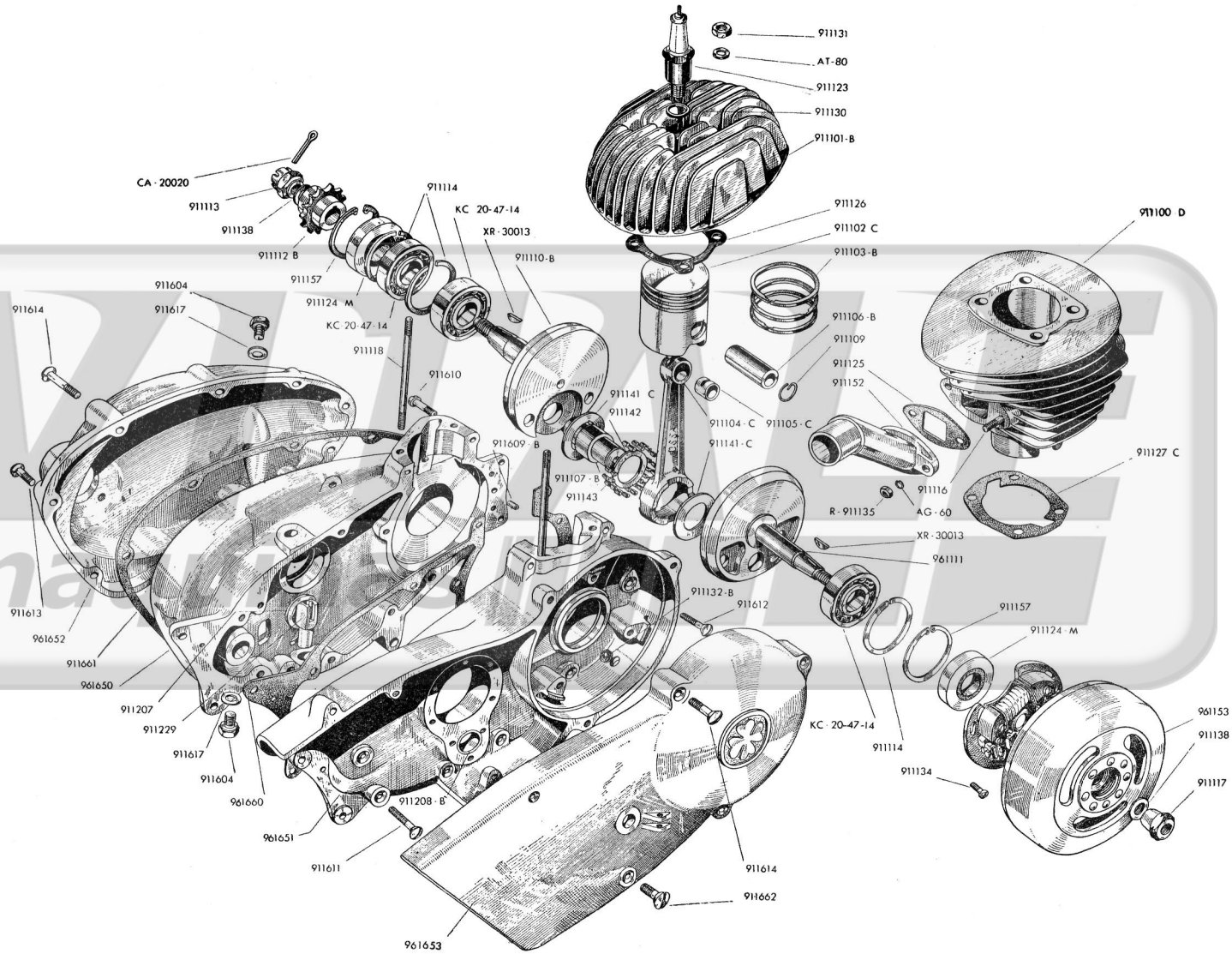


TABLA 2

CAMBIO, EMBRAGUE Y PUESTA EN MARCHA

N.º de la pieza	DESIGNACION	Cant.	N.º de la pieza	DESIGNACION	Cant.
911.200 B	Eje primario del cambio.	1	911.505 BM	Conjunto tapa presora embrague.	1
911.201 B	Eje secundario del cambio.	1	911.505 B	Tapa presora embrague.	1
961.203 M	Conjunto rueda salida cambio.	1	911.507 M	Conjunto buje embrague.	1
911.203 B	Rueda salida cambio de marchas.	1	911.507 C	Buje de embrague.	1
961.204	Casquillo guía varilla embrague.	1	911.510 C	Tornillo retención embrague.	6
911.204 B	Piñón primario tren desplazable.	1	911.511 B	Dedal portamuelle.	6
911.205	Piñón secundario tren desplazable.	1	911.512	Muelle del embrague.	6
911.206	Rueda 1.ª velocidad.	1	911.513 B	Palanca mando embrague.	1
911.207	Casquillo izquierdo eje secundario.	1	911.514 B	Tuerca contención muelle.	6
911.208 B	Casquillo derecho eje secundario.	1	911.517	Bulón articulación palanca mando embrague.	1
911.211	Arandela seguro tuerca piñón salida.	1	911.518 B	Varilla empuje embrague.	1
911.212	Clip retención cojinete Ø 3,5 (ASI-350).	1	911.523	Plato arrastre rueda.	1
961.213	Piñón cadena salida cambio.	1	911.525 B	Casquillo rueda cadena primaria.	1
911.214	Tuerca piñón cadena salida cambio.	1	911.526	Bola Ø 5,75 empuje varilla (B 575).	1
911.215	Eje mando cambio de marchas.	1	911.550	Horquilla varilla mando embrague.	1
911.216 BM	Grupo horquilla mando selector.	1			
911.216 B	Horquilla mando selector.	1			
911.217	Anillo retención horquilla y pedal.	1			
911.218	Muelle horquilla mando selector.	1			
911.219	Cápsula muelle horquilla mando selector.	1	911.700 BM	Conjunto sector puesta en marcha.	1
911.220	Anillo retención cápsula muelle.	1	911.700	Sector puesta en marcha.	1
911.222 M	Conjunto soporte mando tren desplazable.	1	911.701	Rueda puesta en marcha.	1
911.222	Soporte mando tren desplazable.	1	911.702 B	Eje arrastre sector puesta en marcha.	1
911.223 BM1	Conjunto mando tren desplazable.	1	911.703	Muelle retroceso puesta en marcha.	1
911.223 B	Selector cambio de marchas.	1	911.704	Buje eje arrastre sector.	1
911.224	Uña arrastre tren desplazable.	1	911.706	Anillo muelle rueda puesta en marcha.	1
911.225	Pitón arrastre palanca mando tren.	1	911.707	Arandela tope muelle puesta en marcha.	1
911.226	Eje mando tren desplazable.	1	911.708	Muelle empuje rueda puesta en marcha.	1
911.227 M	Conjunto palanca cambio de marchas.	1	911.709	Tornillo buje eje arrastre.	3
911.228	Muelle flotación selector.	1	911.711	Tornillo pedal puesta en marcha.	1
911.229	Dedal de guía y retención selector.	1	911.712	Guarnición pedal puesta en marcha.	1
911.230	Muelle retención selector.	1	911.750	Pedal puesta en marcha.	1
911.231	Bola Ø 8 (B-800).	1	913.313	Tuerca eje ruedas y embrague.	1
911.233	Refuerzo soporte mando tren desplazable.	1	914.243	Arandela de reglaje.	
911.234 B	Tapa cierre engrase.	1			
911.235 M	Cápsula corta-aceite (S-25-40-6).	1			
911.238	Junta tapa cierre engrase	1			
911.241	Tornillo soporte mando tren desplazable.	2			
911.245	Pedal cambio de velocidades.	1	AG-60	Arandela soporte mando tren desplazable.	2
911.246	Guarnición pedal cambio de velocidades.	1	AG-120	Arandela buje embrague.	1
911.247	Tornillo pedal cambio de velocidades.	1	AT-50	Arandela articulación palanca.	1
911.248	Arandela reglaje cambio.	1	CA-10015	Clavija retención tornillo embrague.	6
911.249	Arandela uña arrastre.	1	CA-15010	Clavija palanca mando.	1
911.250	Arandela retención palanca mando.	1	CA-20015	Clavija retención palanca.	1
			KC-20-47-14	Rodamiento de bolas salida cambio.	1
			KC-15-35-11	Rodamiento de bolas entrada cambio.	1
			RR-40014	Remache unión tambor.	6
			TS-40012	Tornillo tapa cierre engrase.	8
911.500 BM	Conjunto rueda cadena primaria.	1			
911.500 B	Rueda cadena primaria.	1			
911.501 B	Tambor de embrague.	1			
911.502 B	Disco arrastre embrague.	2			
911.503 DM	Conjunto disco portaguarnición embrague.	2			
911.503 D	Disco portaguarnición embrague.	2			
911.504 B	Disco tope arrastre embrague.	1			
				STANDARD	

TABLA 3

BASTIDOR, SILLÍN, HORQUILLA Y GUARDABARROS TRASEROS Y DEPÓSITO							
N.º de la pieza	DESIGNACION	Cant.		N.º de la pieza	DESIGNACION	Cant.	
962.100 M	Conjunto del bastidor.	1		911.302	Tubo gasolina depósito a carburador.	1	
912.146	Brida cable instalación.	2		918.118 M	Grifo gasolina.	1	
912.302	Guarnición estriberas.	2		918.120	Junta acoplamiento grifo gasolina.	1	
942.303	Estriberas piloto.	2		918.214 B	Tapón depósito gasolina.	1	
				918.215 B	Junta deflectora tapón depósito.	1	
962.250 M	Sillín biplaza.	1		948.211	Tirante fijación posterior depósito.	1	
912.253	Asa pasajero.	1		948.212	Resorte fijación posterior depósito.	1	
962.300	Pedal de freno.	1		968.500 M1	Caja de herramientas.	1	
962.302	Resorte retorno caballete.	1					
962.350 M	Caballete de apoyo.	1			STANDARD		
942.315	Eje articulación.	1					
				AG 60	Arandela tornillo cubrecadenas y tirante guardabarros.	4	
964.200 M	Bastidor horquilla trasera.	1		AG-80	Arandela articulación caballete y fijación puente a cuadro.	4	
964.206	Casquillo articulación horquilla trasera.	2		AT-60	Arandela tornillo cubrecadenas, tirante guardabarros y fijación caja herram	7	
964.207	Eje horquilla trasera.	1		AT-80	Arandela fijación motor, puente a cuadro y fijación depósito.	8	
964.209	Arandela derecha rozamiento horquilla trasera.	1		AT-120	Arandela amortiguadores y eje horquilla.	5	
964.210	Arandela izquierda rozamiento horquilla trasera.	1		CA-25025	Clavija pedal de freno.	1	
964.211 M	Cubrecadenas.	1		FE-60	Tuerca fijación guardabarros y tirante y caja de herramientas.	5	
964.213 M	Amortiguador hidráulico «Telesco».	2		FE-80	Tuerca fijación motor, articulación caballete y puente a cuadro.	8	
911.135	Tuerca tornillo fijación cubrecadenas.	2		FE-120	Tuerca fijación amortiguadores.	4	
914.237	Tornillo fijación cubrecadenas.	2		GD-60	Engrasador diagonal.	1	
914.266	Tornillo tensor rueda trasera.	2		TE-60012	Tornillo fijación guardabarros y tirante y fijación caja de herramientas.	5	
914.269	Casquillo amortiguador hidráulico.	4		TE-80020	Tornillo fijación puente a cuadro.	2	
				TE-80030	Tornillo fijación anterior depósito.	2	
964.450 M	Guardabarros trasero.	1		TE-80045	Tornillo fijación motor.	4	
964.452 M	Tirante posterior.	1		TE-100035	Tornillo fijación estriberas.	2	
50.469	Pasataladros.	1					
968.200 M1	Conjunto depósito de gasolina.	1					
968.200 M	Depósito de gasolina.	1					
968.202	Almohadilla apoyo posterior depósito.	1					
968.204	Calca marca OSSA.	2					

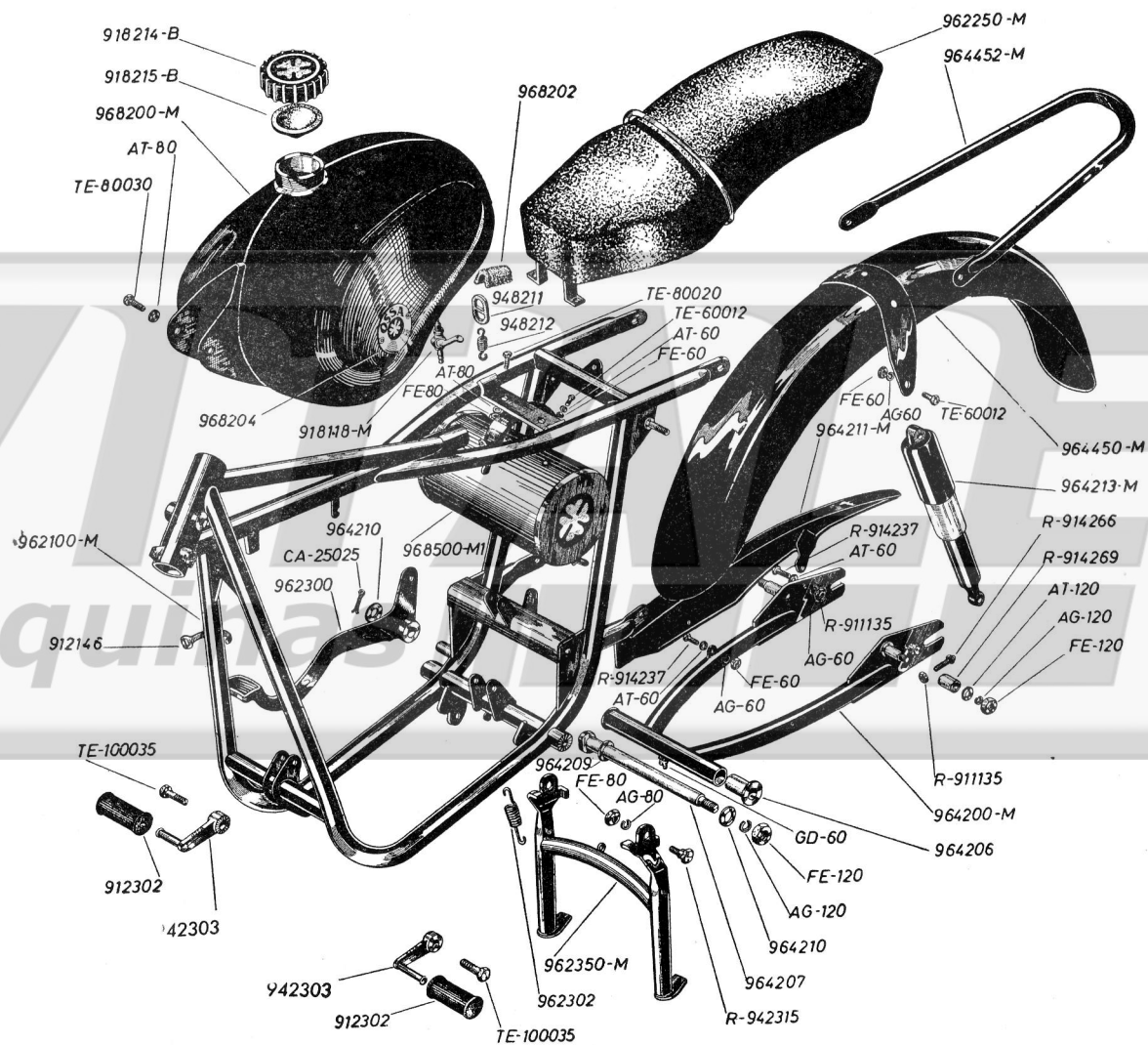


TABLA 4

HORQUILLA TELESCÓPICA, MANILLAR Y GUARDABARROS DELANTERO						
N.º de la pieza	DESIGNACION	Cant.		N.º de la pieza	DESIGNACION	Cant.
962.500 M1	Conjunto horquilla telescópica.	1		967.100 M	Manillar.	1
962.500 M	Conjunto tubo interior pipa dirección.	1		911.135	Tuerca tornillo eje palanca.	1
962.502	Placa soporte superior horquilla.	1		912.565	Brida fijación manillar.	2
962.503 M	Conjunto tubo móvil izquierdo.	1		912.566	Tapa central manillar.	1
962.504 M	Conjunto tubo móvil derecho.	1		912.569	Tornillo fijación brida manillar.	2
962.505	Tapón inferior tubo fijo.	2		917.101 d	Palanca mando freno.	1
962.506	Casquillo deslizamiento tubo fijo.	2		917.101 i	Palanca mando embrague.	1
962.507	Válvula de amortiguación.	2		917.103	Tornillo eje palanca mando.	2
962.508	Anillo tope válvula de amortiguación.	2		917.200 BM1	Grupo puño mando gas.	2
962.509	Casquillo deslizamiento tubo móvil.	2		917.206 C	Puño exterior lado derecho manillar.	1
962.510	Aro junta unión camisa a tubo móvil.	2		917.207 C	Puño exterior lado izquierdo manillar.	1
962.511	Retén camisa suplementaria.	2				
962.512	Arandela prisionera retén.	2				
962.513	Camisa suplementaria tubo móvil.	2		963.400 M	Guardabarros delantero.	1
962.514	Manguito silenciador camisa suplement.	2		963.402	Tirante sujeción guardabarros delantero.	2
962.515	Tubo fijación horquilla telescópica.	2		963.403	Tuerca sujeción guardabarros delantero.	2
962.516	Muelle amortiguación.	2				
962.517	Fuelle protección tubo fijo horquilla.	2			STANDARD	
962.518 dM	Protección superior derecha horquilla.	1		ACf-50	Arandela junta tapón terminal inferior.	2
962.518 iM	Protección superior izquierda horquilla.	1		AG-60	Arandela tornillo sujeción tirante a guardabarros.	2
962.519	Anillo elástico tapón superior tubo fijo.	2		AG-80	Arandela tornillo sujeción guardabarros a horquilla telescópica.	2
962.520	Junta elástica tubo superior protección.	2		AT-60	Arandela tornillo sujeción tirante a horquilla telescópica.	4
962.521	Arandela junta tapón superior tubo fijo.	2		CA-20020	Clavija cierre brida sujeción fuelle protección.	4
962.522	Tapón superior tubo fijo.	2		FE-60	Tuerca tornillo sujeción guardabarros.	2
911.711	Tornillo cierre terminal abierto.	2		FE-100	Tuerca tornillo sujeción brida manillar.	2
912.144	Tornillo bloqueo tubo fijo horquilla.	2		TE-60012	Tornillo fijación guardabarros.	2
912.543	Contratuerca sujeción tubo interior pipa	1		TE-60014	» fijación guardabarros.	2
912.583	Cazoleta fija de la dirección.	2		TE-80010	» fijación guardabarros.	2
912.584	Cazoleta móvil de la dirección.	2		TL-50006	» tapón terminal inferior.	2
912.590	Tuerca sujeción tubo interior pipa.	1		TS-50015	» tapa central manillar.	2
912.593	Guardapolvo inferior pipa.	1				
912.596	Brida sujeción fuelle protección.	4				
912.597	Bola \varnothing 3,963 (5/32") para rodam. (B-396,3).	56				
912.606	Guardapolvo superior pipa.	1				

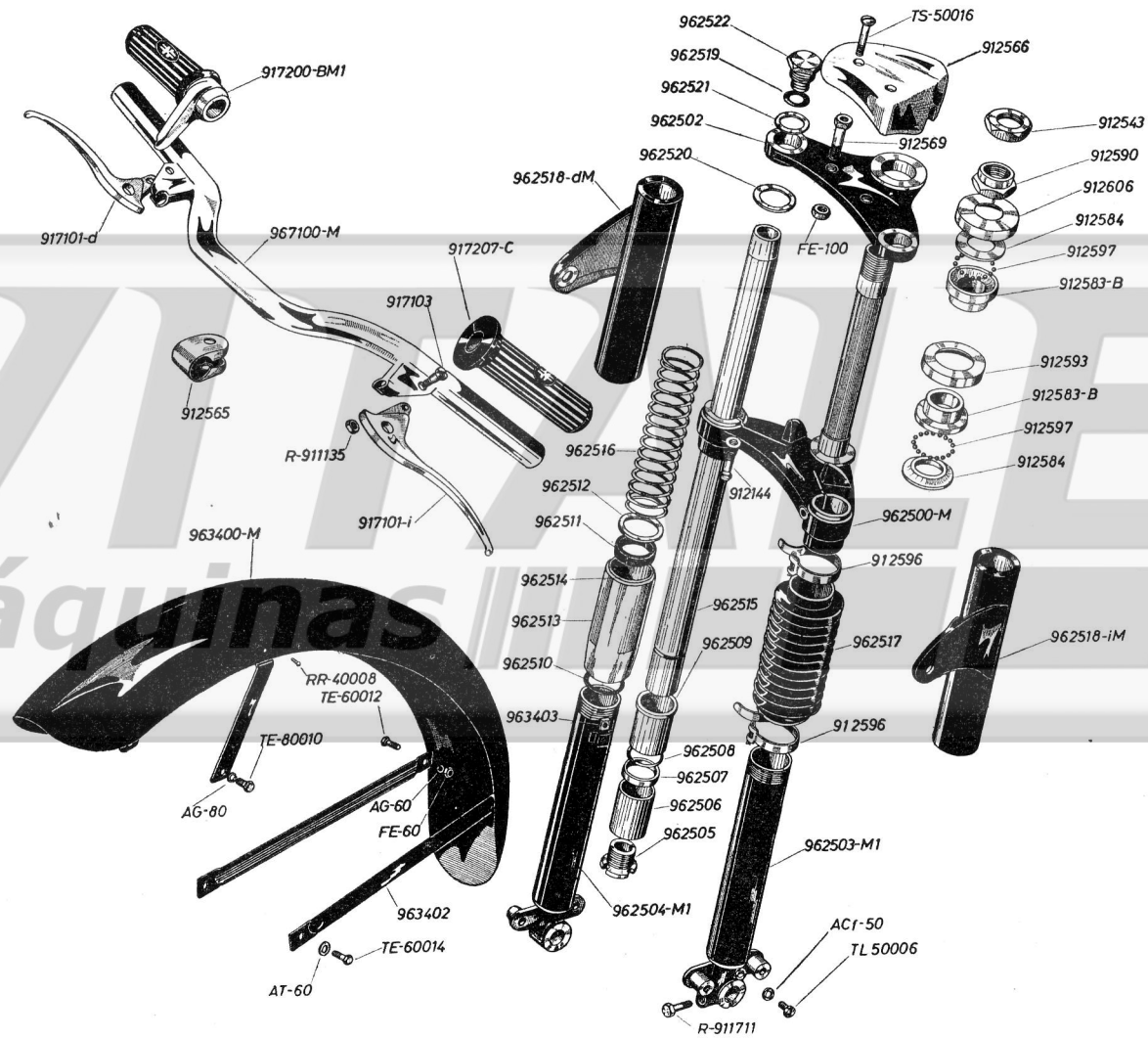


TABLA 5

RUEDAS Y FRENOS						
N.º de la pieza	DESIGNACIÓN	Cant.		N.º de la pieza	DESIGNACIÓN	Cant.
913.350 CM	Buje rueda delantera.	1		913.312 B	Tuercas radios.	36
913.353 BM	Carrete separación rueda delantera.	1		913.354	Eje portazapatas de freno.	1
913.354	Eje portazapatas de freno.	1		913.355	Tornavís de freno.	1
913.355	Tornavís de freno.	1		913.357 dM	Zapata delantera de freno.	1
963.356	Plato portazapatas freno delantero.	1		913.357 tM	Zapata trasera de freno.	1
913.357 dM	Zapata delantera de freno.	1		913.359	Guarnición de freno.	2
913.357 tM	Zapata trasera de freno.	1		913.360 B	Resorte cierre zapata de freno.	2
913.359	Guarnición de freno.	2		913.363	Retén de grasa.	2
913.360 B	Resorte cierre zapata de freno.	2		913.367 B	Casquillo asiento plato portazapatas.	1
913.361 B	Casquillo distanciador rueda delantera.	1		915.317	Resorte varilla de freno.	1
913.363	Retén de grasa.	2		963.365	Radios ruedas.	36
913.364 M	Palanca freno delantero.	1		963.366	Llanta 2,75 X 18.	1
963.365	Radios ruedas.	36			STANDARD	
963.366	Llantas 2,75 X 18.	1				
913.367 B	Casquillo asiento plato portazapatas	1				
913.368	Eje rueda delantera.	1		AG-70	Arandela corona rueda trasera.	6
913.312 B	Tuercas radios.	36		AG-80	Arandela tornavís y eje zapatas.	4
915.205	Barrilete freno rueda delantera.	1		AT-60	Arandela enganche varilla freno.	1
				CA-15015	Clavija enganche varilla de freno.	1
				FE-80	Tuerca tornavís y eje zapatas.	4
				KC-12-37-12	Rodamiento de bolas.	4
				TE-70020	Tornillo fijación corona.	6
964.350 M	Buje rueda trasera.	1				
964.353 M	Carrete separación rueda trasera.	1				
934.354	Corona rueda trasera.	1				
964.355	Plato portazapatas freno trasero.	1				
914.357 B	Distanciador izquierdo rueda trasera.	1				
964.358	Eje rueda trasera.	1				
914.359 M	Palanca freno trasero.	1				
914.361	Tuerca fijación eje rueda trasera.	2				
914.363	Tuerca tensora freno trasero.	1				
964.366	Varilla freno trasero.	1				
912.190	Tuerca interior eje rueda.	2				
964.370	Anillo suplemento toma cuentaquilómet	1				
914.373	Arandela eje rueda trasera.	2				
911.156	Arandela tope resorte varilla.	1				

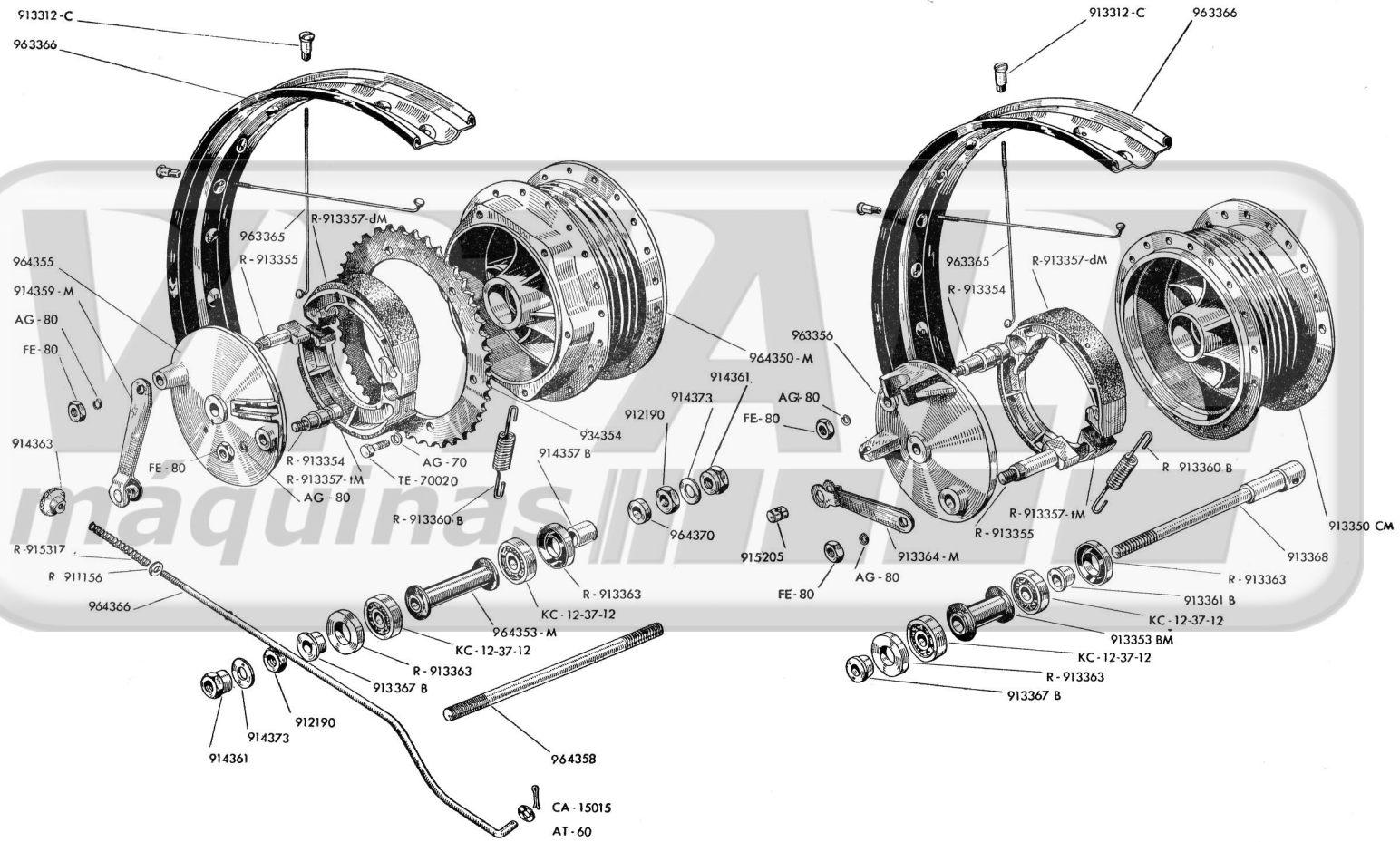


TABLA 6

INSTALACION ELÉCTRICA, CABLES Y TUBO DE ESCAPE							
N.º de la pieza	DESIGNACIÓN	Cant.		N.º de la pieza	DESIGNACIÓN	Cant.	
966.000 M1	Cableado de faro.	1		918.353 BM	Cola salida escape.	1	
911.133	Blindaje bujía.	1		918.363 B	Brida fijación tubo escape.	1	
911.154 M	Bobina de alta.	1		918.400 M	Conjunto cuerpo del silencioso.	1	
911.156	Arandela centradora bobina de alta.	1					
916.014	Capuchón protector terminales bobina.	1					
				964.454	Placa matrícula.	1	
				50.469	Pasataladros.	2	
					STANDARD		
916.113	Lámpara de faro (6 v.)	1					
916.117 B	Tornillo fijación faro.	2					
916.132	Lámpara cilíndrica.	1					
916.200 BM1	Faro piloto.	1		AG-60	Arandela placa matrícula y fijación bobina.	3	
916.201	Lámpara faro piloto.	1		AG-80	Arandela fijación claxon y brida silencioso.	3	
936.100 BM	Faro (Ventana cuadrada).	1		AG-120	Arandela fijación aleta tubo escape.	1	
936.402 M1	Conmutador 3 posiciones L-40-T.	1		AT-60	Arandela placa matrícula.	2	
957.408 M1	Regleta de conexiones.	1		AT-80	Arandela fijación claxon y brida silencioso.	3	
966.143	Tapeta ventana cuentaquilómetros.	1		FE-60	Tuerca fijación placa matrícula y bobina.	3	
966.400 M1	Claxon.	1		FE-80	Tuerca fijación brida silencioso y claxon.	3	
				FE-120	Tuerca fijación aleta tubo de escape.	1	
916.301 M	Conjunto cable mando freno.	1		TE-60018	Tornillo fijación brida tubo de escape y placa matrícula.	3	
966.302 M	Conjunto cable mando embrague.	1		TE-80015	Tornillo fijación claxon.	1	
966.400 M1	Conjunto cable mando gas.	1		TE-80018	Tornillo fijación brida silencioso.	2	
				TE-120025	Tornillo fijación aleta tubo de escape.	1	
968.350 M1	Conjunto tubo de escape.	1					
968.350 M	Tubo de escape.	1					
968.351 M	Brida fijación tubo de escape.	1					
968.363	Aleta fijación tubo de escape.	1					
911.128	Junta tubo de escape.	1					
918.301 B	Tuerca fijación tubo de escape.	1					
918.352 BM	Conjunto envolvente silencioso.	1					

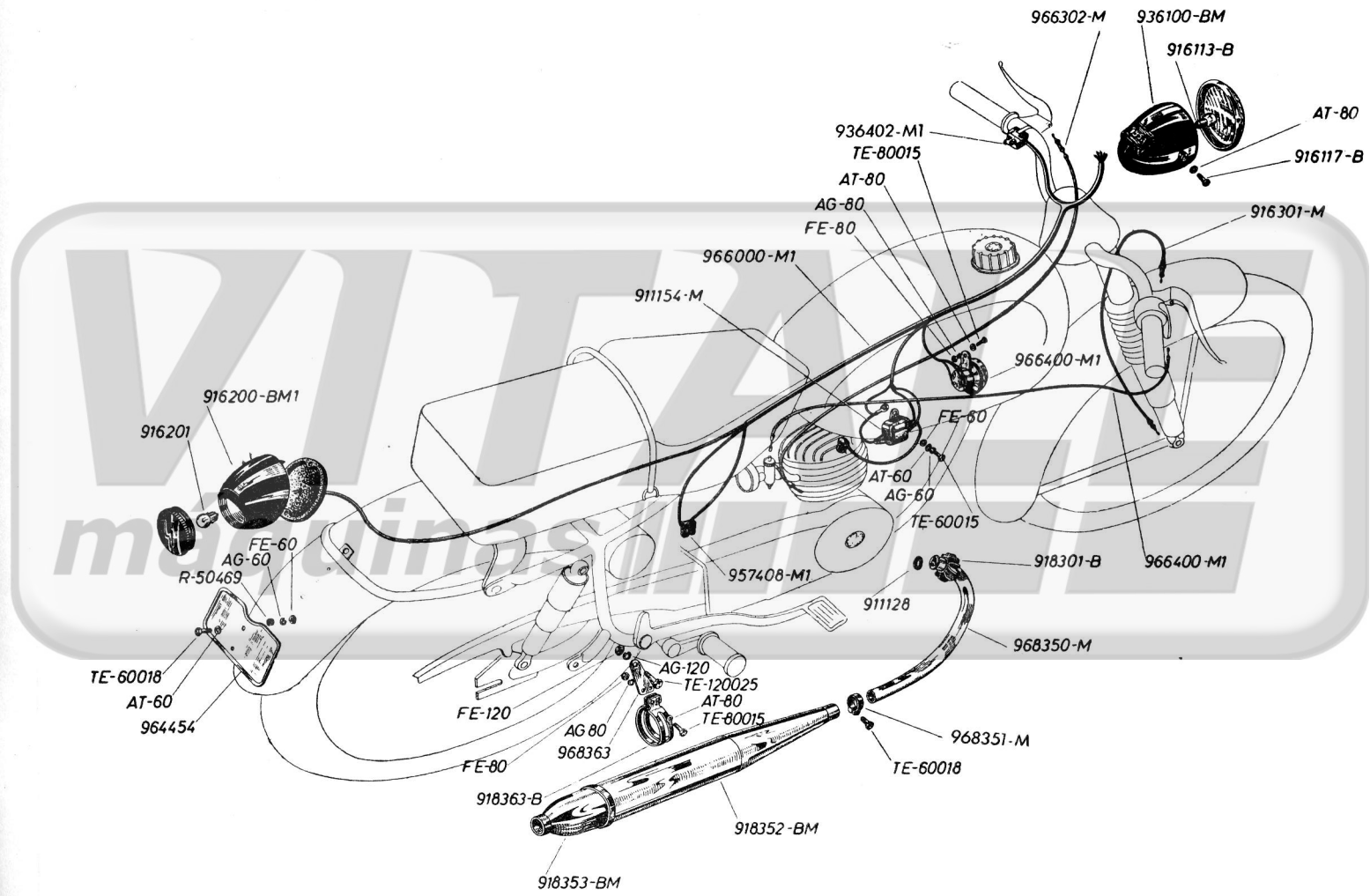


TABLA 7

AMORTIGUADOR «TELESCO» TIPO 1D-1320

Nº de la pieza	DESIGNACIÓN	Cant.	Nº de la pieza	DESIGNACIÓN	Cant.
964.213 M	Amortiguador «TELESCO».	2	1D-1023	Carcasa inferior.	2
1T-1002	Terminal inferior.	2	1T-1024	Arandela.	2
1T-1006	Cuerpo inferior.	2	1101	Antivibrante.	8
1T-1017	Tope terminal.	2	1111	Tubo antivibrante.	4
1T-1018	Tuerca vástago.	2	1D-1320/1	Hidráulico.	2
1D-1019	Muelle principal.	2			
1D-1021	Carcasa superior.	2			

