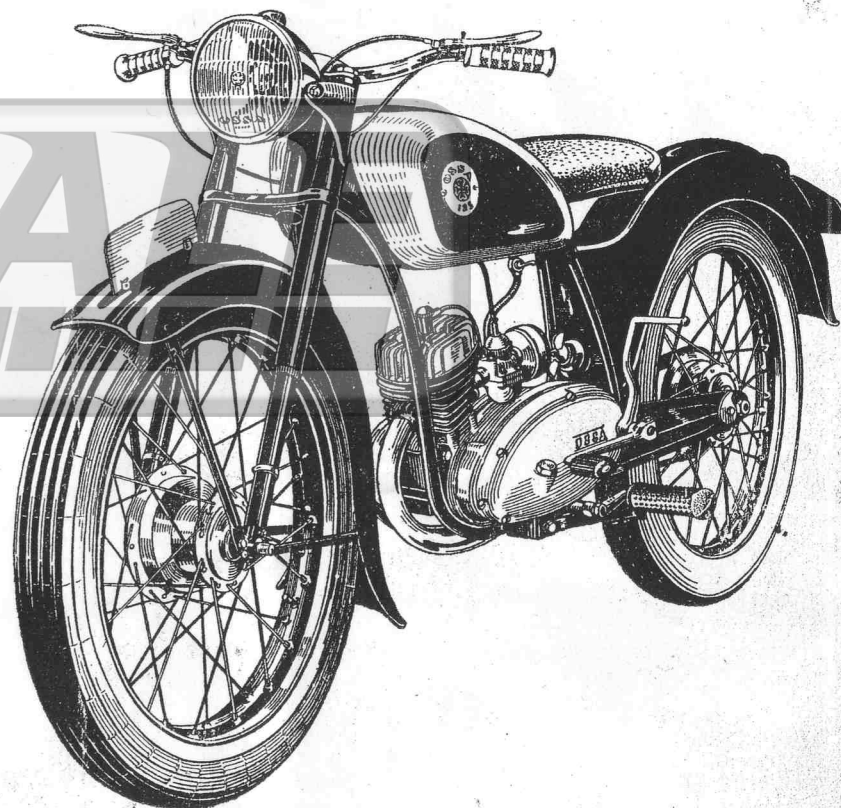




Motocicletas OSSA

tipos 125 y 125-A



**CATALOGO GENERAL
DE PIEZAS**



MOTOCICLETAS OSSA

125 y 125-A

CATALOGO GENERAL DE PIEZAS

INDICE

Grupo	Tabla	Pág.
Motor	1	2
Carter	1	2
Cambio	2	4
Embrague	2	4
Puesta en marcha	2	4
Bastidor	3	6
Sillín	3	6
Estriberas.	3	6
Depósito	3	6
Tubo de escape	3	6
Horquilla delantera OSSA 125	4	8
Rueda delantera OSSA 125	4	8
Freno delantero OSSA 125	4	8
Faro	4	8
Manillar	4	8
Horquilla delantera OSSA 125-A	5	10
Horquilla trasera.	6	12
Rueda trasera	6	12
Freno trasero	6	12
Guardabarros delantero OSSA 125	7	14
Guardabarros trasero	7	14
Cables	7	14
Instalación eléctrica	7	14
Carburador tipo MH.	8	16
Carburador tipo 14-18 AE	9	18
Apéndice.		20

Rogamos a nuestros Agentes que al pedir recambios se sirvan precisar:

- 1.º El número de la pieza.
- 2.º Su designación.
- 3.º La cantidad.
- 4.º La forma de envío.

MAQUINARIA CINEMATOGRAFICA S. A.

MALLORCA, 228 - BARCELONA

DIRECCIÓN TELEGRÁFICA
CINEOSSA

TELÉFONO
27 31 71

TABLA 1

MOTOR Y CARTER

N.º de pieza	DESIGNACIÓN	Cant.	N.º de pieza	DESIGNACIÓN	Cant.
911100 M1	Conjunto motor completo.	1	911600 MC	Conjunto semicarters mecanizados.	1
911100 B	Cilindro.	1	911207	Casquillo izquier. eje secundario cambio.	1
911101 B	Culata.	1	*911208 B	Casquillo derecho eje secundario cambio.	1
911102 C	Pistón.	1	911602	Tapa carter lado embrague.	1
911103 B	Aros de pistón.	2	*911603 MB	Tapa carter lado volante magnético.	1
911106 B	Eje de pistón.	1	911604	Tapón carga y descarga aceite.	2
911107	Eje de biela.	1	911605	Casquillo guía mando embrague.	1
911109	Aros seguro eje pistón.	2	911606	Plaquita índice de velocidades.	1
911110 M	Conjunto cigüeñal.	1	911609 B	Pitón de situación.	2
911104 M	Conjunto biela.	1	911610	Tornillos unión semicarters.	2
911104	Biela.	1	911611	Tornillos unión semicarters.	5
911105	Casquillo pie biela.	1	911612	Tornillos unión semicarters.	8
911112	Piñón arrastre cadena primaria.	1	911613	Tornillos unión tapa lado embrague.	5
911113	Tuerca fijación piñón.	1	911614	Tornillos unión tapa lado embrague.	5
N.S.F. 911114	Aro distancia cojinete y entrada engrase.	2	911616	Tornillos unión tapa lado volante.	2
911115	Racor del carburador.	1	R-911617	Junta tapón carga y descarga aceite.	2
911116	Espárragos fijación racor carburador.	2	911619	Junta tapa lado embrague.	1
911117	Tuerca fijación volante magnético.	1	*911620 B	Junta unión semicarters.	1
911118	Espárrago fijación culata.	3	911621	Tapa ventilación volante magnético.	1
911119	Anillo Nadella para eje de biela.	1	911229	Dedal de guía y retención del-selector.	1
911120	Agujas Nadella $\varnothing 2,5 \times 13,8$.	39	911517	Bulón articulación palanca mando embr.	1
911121	Volante magnético.	1	R-918109	Tornillo disco marca para plaquita índice	2
911122	Pipa volante magnético.	1			
911124 M	Cápsula cierre engrase $\varnothing 20 \times \varnothing 47 \times 10$	1		STANDARD	
911125	Junta racor carburador.	1			
911126	Junta culata.	1			
911127 B	Junta cilindro.	1			
911129 M	Cápsula cierre engrase $\varnothing 20 \times \varnothing 40 \times 10$.	1			
R-911131	Tuerca fijación culata.	4	AG-40	Arandelas tapa ventilación volante magnético.	3
911132	Pasataladros.	1	AG-60	Arandelas racor carburador.	2
911133	Blindaje bujía.	1	AG-120	Arandela volante magnético.	1
911134	Tornillos fijación volante magnético.	3	AT-50	Arandela bulón articulación palanca.	1
R-911135	Tuerca fijación racor carburador.	2	AT-80	Arandelas culata.	4
911136	Espárrago corto fijación culata.	1	CA-15010	Clavija palanca mando embrague.	1
911138	Arandela para piñón y volante.	2	CA-20020	Clavija piñón cadena.	1
911139	Arandelas reglaje cigüeñal.	1	KC-20-47-14	Rodamientos de bolas.	3
911140	Cable bujía.	1	TL-40008	Tornillo tapa ventilación volante magnet.	3
911141	Arandela lateral rodamiento de agujas.	2	XR-30013	Chaveta cigüeñal.	2
R-911217	Anillo freno pasataladros.	1			

* Véase apéndice.

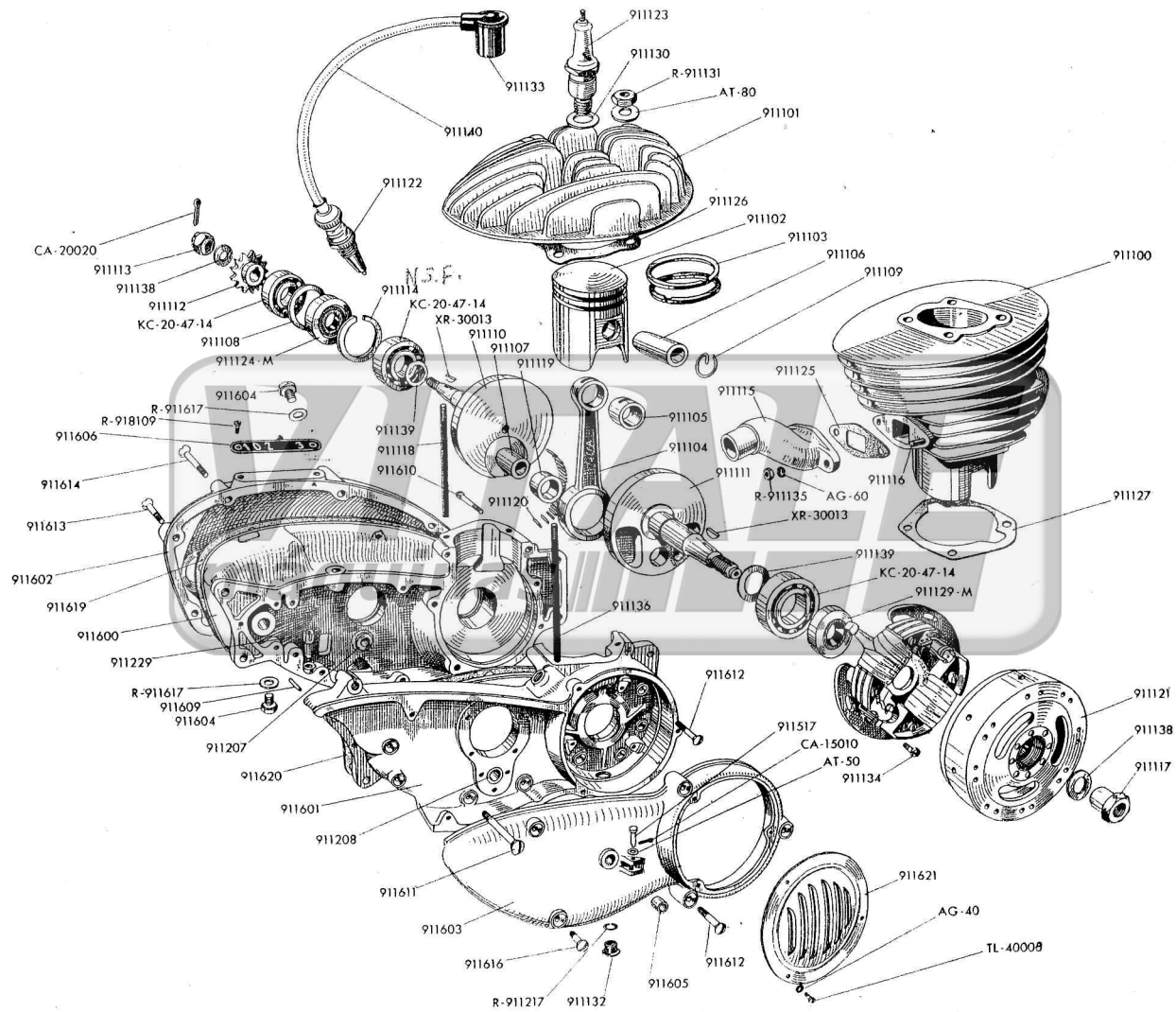
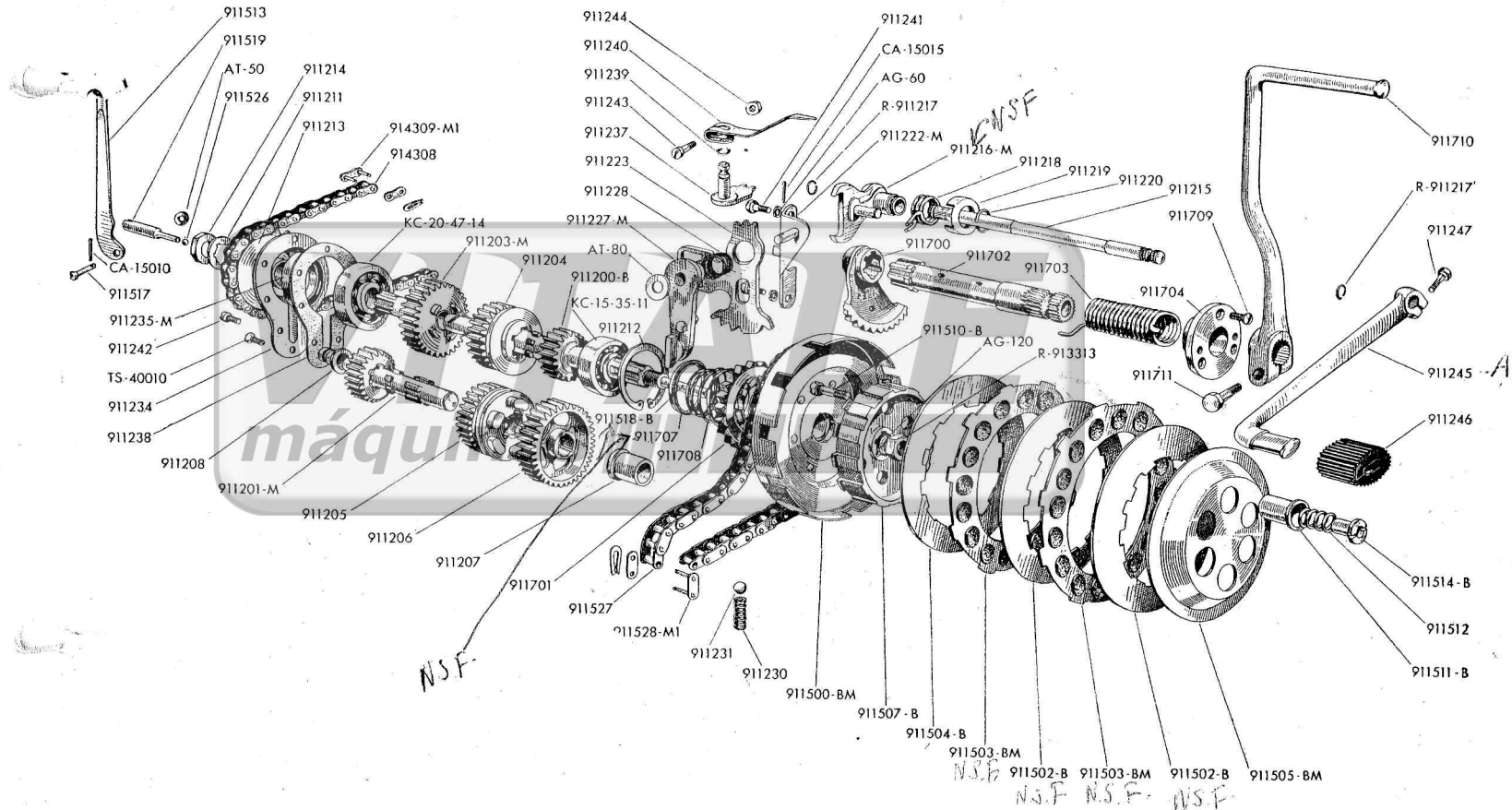


TABLA 2

CAMBIO, EMBRAGUE Y PUESTA EN MARCHA

N.º de pieza	DESIGNACIÓN	Cant.	N.º de pieza	DESIGNACIÓN	Cant.
911200 B	Eje primario del cambio.	1	911503 BM	Conjunto disco portaguarnición embrag.	2
* 911201 B	Eje secundario del cambio.	1	911503 B	Disco portaguarnición embrague.	2
911203 M	Conjunto rueda salida cambio marchas.	1	911509	Guarnición del embrague.	32
911204	Piñón primario del tren desplazable.	1	911504 B	Disco tope arrastre embrague.	1
911205	Piñón secundario del tren desplazable.	1	911505 BM	Conjunto tapa presora del embrague.	1
911206	Rueda primera velocidad.	1	911507 B	Buje del embrague.	1
911207	Casquillo izquier. eje secundario cambio.	1	911510 B	Tornillo retención embrague.	6
* 911208 B	Casquillo derecho eje secundario cambio.	1	911511 B	Dedal porta muelles.	6
911211	Arandela seguro tuerca piñón salida.	1	911512	Muelle del embrague.	6
911212	Aro retención cojinete.	1	911513	Palanca mando embrague.	1
911213	Piñón cadena salida cambio.	1	911514 B	Tuerca contención muelle.	6
911214	Tuerca fijación piñón salida cambio.	1	911517	Bulón articulación palanca mando embr.	1
911215	Eje mando cambio de marchas.	1	911518 B	Varilla de empuje del embrague.	1
911216 M	Conjunto horquilla mando selector.	1	911519	Horquilla varilla mando embrague.	1
R-911217	Anillo retención horquilla y pedal camb.	2	911525 B	Casquillo rueda cadena primaria.	1
911218	Muelle horquilla mando selector.	1	911526	Bola Ø 5,75 empuje varilla del embrague.	1
911219	Cápsula muelle horquilla mando selector.	1			
911220	Anillo retención cápsula muelle horquilla.	1	911700 M	Conjunto sector puesta en marcha.	1
{ 911222 M	Soporte mando del tren desplazable.	1	911700	Sector de puesta en marcha.	1
{ 911226	Eje mando del tren desplazable.	1	911702	Eje arrastre sector de puesta en marcha.	1
911223 B	Selector cambio de marchas.	1	911701	Rueda de puesta en marcha.	1
911224	Uña de arrastre.	1	911703	Muelle retroceso sector puesta en marcha.	1
911227 M	Conjunto palanca mando tren desplaz.	1	911704	Buje del eje de arrastre del sector.	1
911228	Muelle flotación del selector.	1	911706	Anillo del muelle rueda puesta en marcha.	1
911230	Muelle retención del selector.	1	911707	Arand. tope del muelle rueda puest. mar.	1
911231	Bola Ø 8 retención del selector.	1	911708	Muelle de empuje de la rueda puest. mar.	1
911234	Tapa cierre engrase.	1	911709	Tornillo fijación buje del eje de arrastre.	3
911235 M	Cápsula corta aceites.	1	911710	Pedal de puesta en marcha.	1
911237	Palanquita índice de velocidades.	1	911711	Tornillo fijación pedal puesta en marcha.	1
911238	Junta de la tapa cierre engrase.	1	911712	Guarnición pedal puesta en marcha.	1
911239	Anillo retención eje del índice.	1	R-913313	Tuerca ejes ruedas y embrague.	1
911240	Índice.	1			
911241	Tornillo soporte mando tren desplazable.	2			
911242	Tornillo tapa cierre engrase.	5			
911243	Tornillo fijación índice velocidades.	1			
911244	Tuerca fijación índice velocidades.	1			
911245 A	Pedal cambio de marchas.	1	AG-40	Arandelas tapa cierre engrase.	5
911246	Guarnición pedal cambio de marchas.	1	AG-50	Arandelas bulón articulación palanca.	1
911247	Tornillo fijación pedal cambio marchas.	1	AG-60	Arandelas soporte mando del tren.	2
			AG-120	Arandela buje del embrague.	1
			AT-80	Arandela retención palanca mando tren.	1
911500 MB	Conjunto rueda cadena primaria.	1	CA-15010	Clavija palanca mando embrague.	1
911500 B	Rueda cadena primaria.	1	CA-15015	Clavija retención palanca mando tren.	1
911501 B	Tambor embrague.	1	KC-20-47-14	Rodamiento de bolas.	1
911502 B	Disco arrastre embrague.	2	KC-15-35-11	Rodamiento de bolas.	1
			TS-40010	Tornillos tapa cierre engrase.	3

* Véase apéndice.



A = agotado

TABLA 3

BASTIDOR, SILLÍN, ESTRIBERAS, DEPÓSITO Y TUBO DE ESCAPE							
N.º de pieza	DESIGNACIÓN	Cant.		N.º de pieza	DESIGNACIÓN	Cant.	
912100 M	Conjunto del bastidor.	1		918104 MI	Conjunto tapón gasolina.	1	
912143	Tornillos fijación motor al cuadro.	4		918104	Tapón depósito gasolina.	1	
912146	Abrazadera cables.	2		918105 B	Deflector tapón depósito gasolina.	1	
R-911131	Tuerca motor.	4		918107	Junta tapón depósito gasolina.	1	
912520 B	Guardapolvo superior pipa dirección.	1		918107 G	Junta tapón en goma sintética.	1	
* 912525	Tubo interior pipa dirección.	1		R-918109	Tornillo fijación disco marca.	4	
* 912526	Abrazadera fijación tubo pipa dirección.	1		918111	Tornillo trasero fijación depósito.	2	
* 912531	Tornillo » » » » » »	1		918112	Tornillo delantero » »	2	
912533 a	Aro superior rodamiento de la dirección.	2		918113	Goma superior suspensión depósito.	2	
912533 b	» inferior » » » »	2		918115	Arandela trasera suspensión depósito.	2	
912534	Bola Ø 5,55 » » » »	38		918117	Acoplamiento para grifo gasolina.	1	
				918118	Grifo gasolina.	1	
(912200 MI	Conjunto del sillín.	1		918120	Junta acoplamiento grifo gasolina.	1	
912200 M	Bastidor del sillín.	1		918123	Goma inferior suspensión depósito.	2	
912201	Casquillo tubo articulación sillín.	2		918125	Tapa depósito.	1	
912206	Tubo distancia articulación sillín.	1		918126	Borne cierre tapa depósito.	1	
912209	Platina móvil porta muelle sillín.	1		918127	Arandela cierre tapa depósito.	2	
912210	Muelle suspensión sillín.	1		918128	Tubo enlace de tubos comunicación.	1	
212211	Tornillo eje articulación sillín.	1		R-911617	Arandela junta.	1	
912213	Asiento goma del sillín.	1					
912214	Tornillo centraje muelle del sillín.	1		918300 MI	Conjunto tubo de escape y silencioso.	1	
912217	Remaches fijación asiento del sillín.	6		918300 M	Tubo de escape.	1	
912218	Tornillos fijación delantera goma.	2		918301 B	Tuerca fijación tubo de escape.	1	
912221	Tuerca fijación tornillo articulación sillín.	1		918302	Racor tubo de escape.	1	
				918400 M	Cuerpo del silencioso.	1	
912300 MI	Conjunto estribas.	1		918402	Espárrago del silencioso.	1	
912300	Eje de las estribas.	1		918406 M	Cola salida del escape.	1	
912301	Tubo articulación caballete.	1		* 918409 C	Tirante unión brida a cuadro.	1	
912302	Guarnición estribo.	2		R-914237	Tornillos.	2	
912303	Estribas.	2		911128	Junta tubo escape.	1	
* 912306 B	Aro tope pedal freno.	1		R-911135	Tuerca.	2	
912307 B	Caballete de apoyo.	1					
912310	Resorte retorno caballete.	1					
912311	Eje del caballete.	1					
912312	Tuerca fijación estribas.	2					
912313	Resorte retorno pedal freno.	1					
912319	Tope pedal freno.	1					
* 912320 MB	Pedal de freno.	1		AG-60	Arandelas tubo de escape.	2	
* 912320 B	Pedal de freno.	1		AG-70	Arandela silencioso.	1	
912314	Pitón tope pedal de freno.	1		AG-80	Arandelas cuadro, depósito y caballete.	8	
R-911131	Tuerca culata para caballete.	2		AT-60	Arandelas sillín.	2	
				AT-70	Arandela silencioso.	1	
918100 MI	Conjunto depósito gasolina.	1		AT-80	Arandela eje sillín.	1	
918102	Disco marca moto.	2		CA-15020	Clavija articulación sillín.	1	
				FE-70	Tuerca silencioso.	1	
				FE-100	Contratuerca reglaje sillín.	1	

* Véase apéndice.

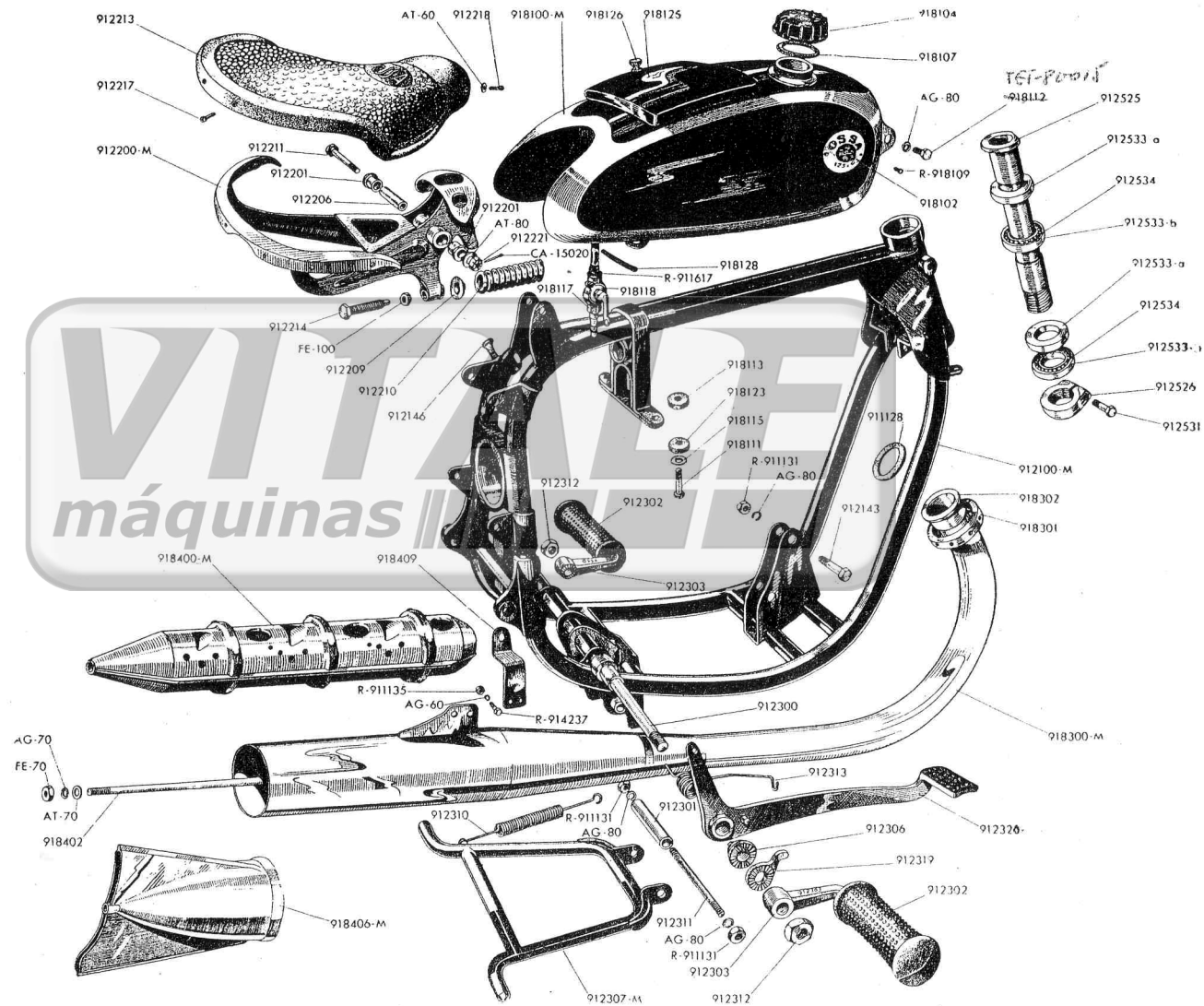


TABLA 4

HORQUILLA, RUEDA Y FRENO DELANTEROS OSSA 125, FARO Y MANILLAR							
N.º de pieza	DESIGNACIÓN	Cant.		N.º de pieza	DESIGNACIÓN	Cant.	
* 912500 MI	Conjunto horquilla telescópica.	1		R-915307	Tuerca sujeción tornavis de freno.	1	
* 912500 BM	Bastidor horquilla telescópica.	1		R-915316	Resorte cierre zapatas freno.	2	
* 912502	Tuerca retención suspensión telescópica	2		R-915320	Engrasador RM 6.	1	
* 912503 M	Tubo móvil de horquilla telescópica.	2		915205	Barrilete freno rueda delantera.	1	
* 912503	Tubo móvil de horquilla telescópica.	2		916100 MI	Conjunto faro.	1	
* 912506	Terminal inferior de muelles suspensión.	2		916100	Carcasa del faro.	1	
* (CC-40030	Clavija fijación terminal inferior.	2		916101 M	Conjunto conmutador.	1	
* 912505 B	Tubo distanciador de casquillos guía.	2		916113	Lámpara (8 v. 35 w.).	1	
* 912507	Casquillo guía de suspensión telescópica.	4		916115	Cristal del faro.	1	
* 912508	Terminal superior de muelles suspensión.	2		916116	Pulsador de parada.	1	
* R-912509	Tuerca fijación del terminal superior de muelles suspensión.	2		916117	Tornillo fijación faro.	2	
* 912511	Muelle de suspensión telescópica.	2		916119	Reflector 150 E.	1	
* 912512 MI	Conjunto placa sujeción manillar.	1		916120	Pieza contactora de lámpara.	1	
* 912512	Placa sujeción manillar.	1		916121	Cerquillo 150 E.	1	
* 912522	Tapa sujeción manillar.	1		916123	Tubo separador.	1	
* 912537	Tornillos fijación manillar.	4		916125	Muelle sujeción cristal.	3	
* 912515	Fuelle protección tubos suspensión.	2		916129	Tornillo aro sujeción cristal.	1	
* R-915320	Engrasador RM 6.	3		916131	Soporte lámpara 150.	1	
* 912538 MI	Brida superior del fuelle de protección.	2		916139	Arandela goma salida cable.	1	
* 912539 MI	Brida inferior del fuelle de protección.	2		916140	Junta goma.	1	
* 913300 MI	Conjunto rueda delantera.	1		917100 MI	Conjunto manillar y puños.	1	
* 913300	Eje rueda delantera.	1		917100 M	Manillar.	1	
* 913301 M	Buje rueda delantera.	1		917101 d	Palanca mando freno.	1	
* R-913304 B	Casquillo asiento plato portazapatas.	1		917101 i	Palanca mando embrague.	1	
* R-913306 M	Cierre bujes ruedas.	2		917103	Tornillo eje palancas mando.	2	
R-913309	Llanta.	1		* 917105	Tornillo fijación manillar.	2	
R-913310	Radio lado derecho ruedas.	18		* 917106	Casquillo de bloqueo del manillar.	2	
R-913311	Radio lado izquierdo ruedas.	18		* 917107	Tuerca fijación del manillar.	2	
R-913312	Tuerca tensora radios.	36		917108	Manguito retención cables mandos.	2	
* R-913313	Tuerca ejes ruedas y embrague.	4		R-911135	Tuerca.	2	
* R-913314	Arandela de diente.	2		917200 MI	Grupo puño mando gas.	1	
* 913315	Casquillo distancia rueda delantera.	1		917201 S	Media abrazadera puño mando gas.	1	
R-913320	Aro retención cojinete.	2		917202	Manguito retención cable gas.	1	
* 915200 MI	Grupo plato freno delantero.	1		917206	Puño exterior lado derecho manillar.	1	
* 915200 M	Plato portazapatas freno delantero.	1		917207	Puño exterior lado izquierdo manillar.	1	
R-915308	Casquillo portatornavis de freno.	1					
* 915202 M	Palanca acción freno delantero	1					
(R-915302M)	Zapata de freno.	2					
(R-915319	Guarnición zapata freno.	2		AG-80	Arandela tornavis de freno.	1	
(R-915322	Remache guarnición zapata freno.	14		AG-100	Arandela eje portazapatas.	1	
R-915304	Eje portazapatas frenos.	1		AT-80	Arandelas fijación faro.	2	
R-915305	Tuerca fijación eje portazapatas.	1		AT-100	Arandelas placa sujeción manillar.	2	
R-915306	Tornavis de freno.	1		CA-20020	Clavijas placa sujeción manillar.	2	
				KC-12-37-12	Rodamientos radiales.	2	
					STANDARD		

* Véase apéndice.

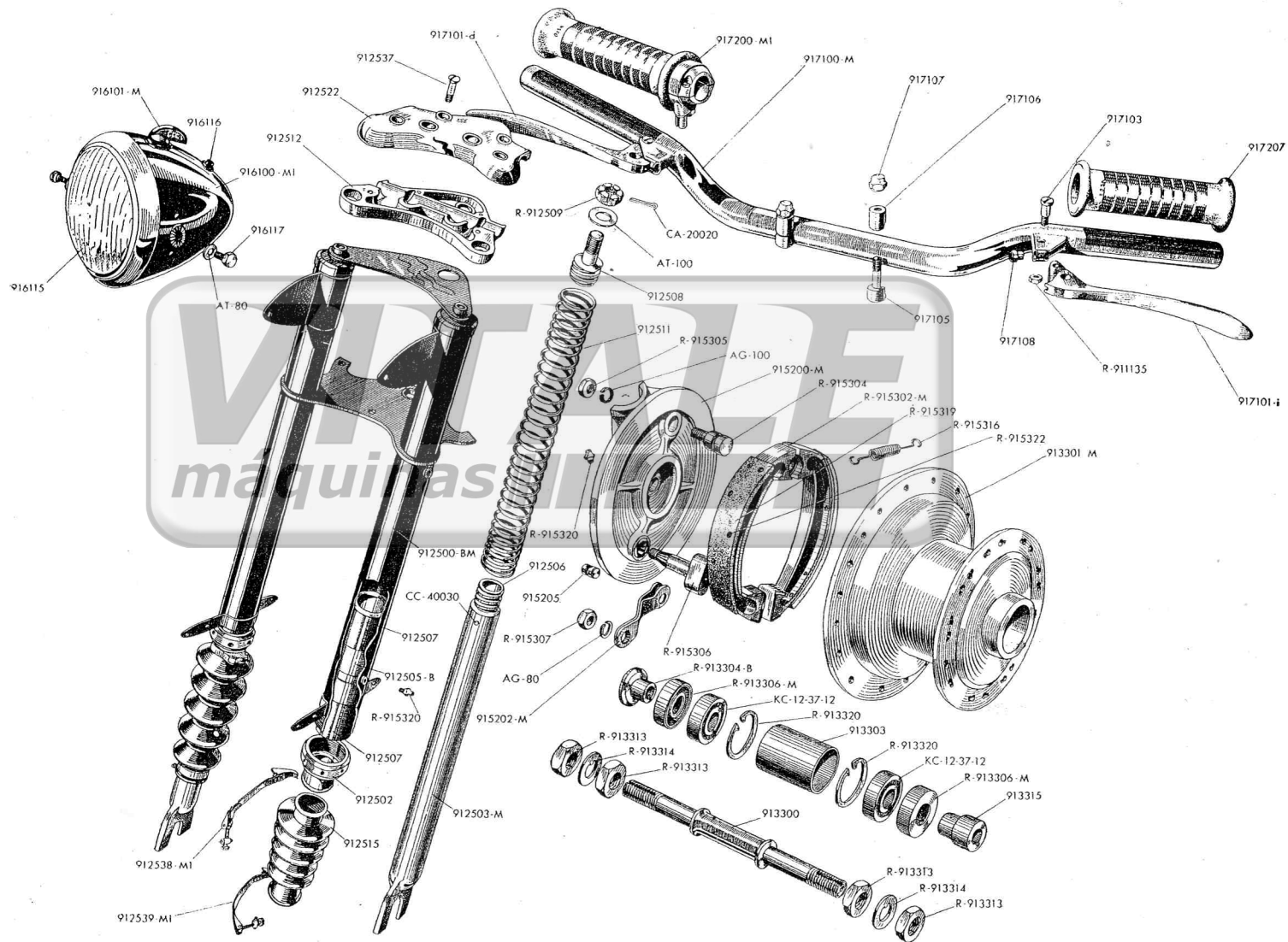


TABLA 5

HORQUILLA DELANTERA OSSA 125 A							
N.º de pieza	DESIGNACIÓN	Cant.		N.º de pieza	DESIGNACIÓN	Cant.	
912540 M1	Conjunto horquilla telescópica.	1		912561	Muelle suspensión telescópica.	2	
912520 B	Guardapolvo superior pipa dirección.	1		912562 iM	Protección inferior izqda. amortiguador.	1	
912533 a	Aro superior rodamiento de la dirección.	2		912562 dM	Protección inferior dcha. amortiguador.	1	
912533 b	» inferior » » »	2		912563 iM	Protección superior izqda. amortiguador.	1	
912534	Bola de \varnothing 5,55 rodamientos dirección.	38		912563 dM	Protección superior dcha. amortiguador.	1	
912540 M	Conjunto tubo interior pipa dirección.	1		912565	Brida sujeción manillar.	2	
912540	Tubo interior pipa dirección.	1		912566	Tapa central del manillar.	1	
912541	Soporte inferior horquilla telescópica.	1		912569	Tornillo fijación manillar.	2	
CO-30015	Clavija cónica.	1		912570	Tuerca sujeción tubo interior pipa.	1	
912542	Carrete suplemento pipa dirección.	1		912571	Arandela junta terminales inferiores.	2	
912543	Contratuerca sujeción tubo interior pipa.	1		912573	Junta elástica protección superior amort.	2	
912544	Placa soporte superior horquilla telescóp.	1		912577	Arandela guardapolvos.	2	
912545	Tubo fijo horquilla telescópica.	2		R-911243	Tornillo fijación émbolo amortiguador.	2	
912547	Tornillo fijación superior tubos fijos.	2		R-911711	Tornillo para terminal abierto.	1	
912548	Casquillo deslizamiento del tubo fijo.	2		R-912144	Tornillo soporte inf. horquilla telescópica	2	
912549	Manguito comunicante del amortiguador.	2					
912552 M	Tubo móvil izquierdo horquilla telescóp.	1					
912553 M	» » derecho » »	1					
912555	Casquillo deslizamiento del tubo móvil.	2		ACf-50	Arandela junta terminales inferiores.	2	
912556 B	Tuerca cierre superior tubo móvil.	2		ACf-60	Arandela junta extremos horquilla.	2	
912557	Junta cierre superior del tubo móvil.	2		AT-100	Arandela fijación manillar.	2	
912558 M	Conjunto émbolo del amortiguador.	2		FE-100	Tuerca fijación manillar.	2	
912558	Biela del amortiguador hidráulico.	2		TL-50008	Tornillo tapón terminales.	2	
912559	Émbolo del amortiguador hidráulico.	2		TL-50020	Tornillo fijación protecciones inferiores.	2	
912550	Arandela válvula del amortiguador.	2		TS-50014	Tornillo tapa central manillar.	2	
CO-30018	Clavija cónica.	2					
					PIEZAS STANDARD		

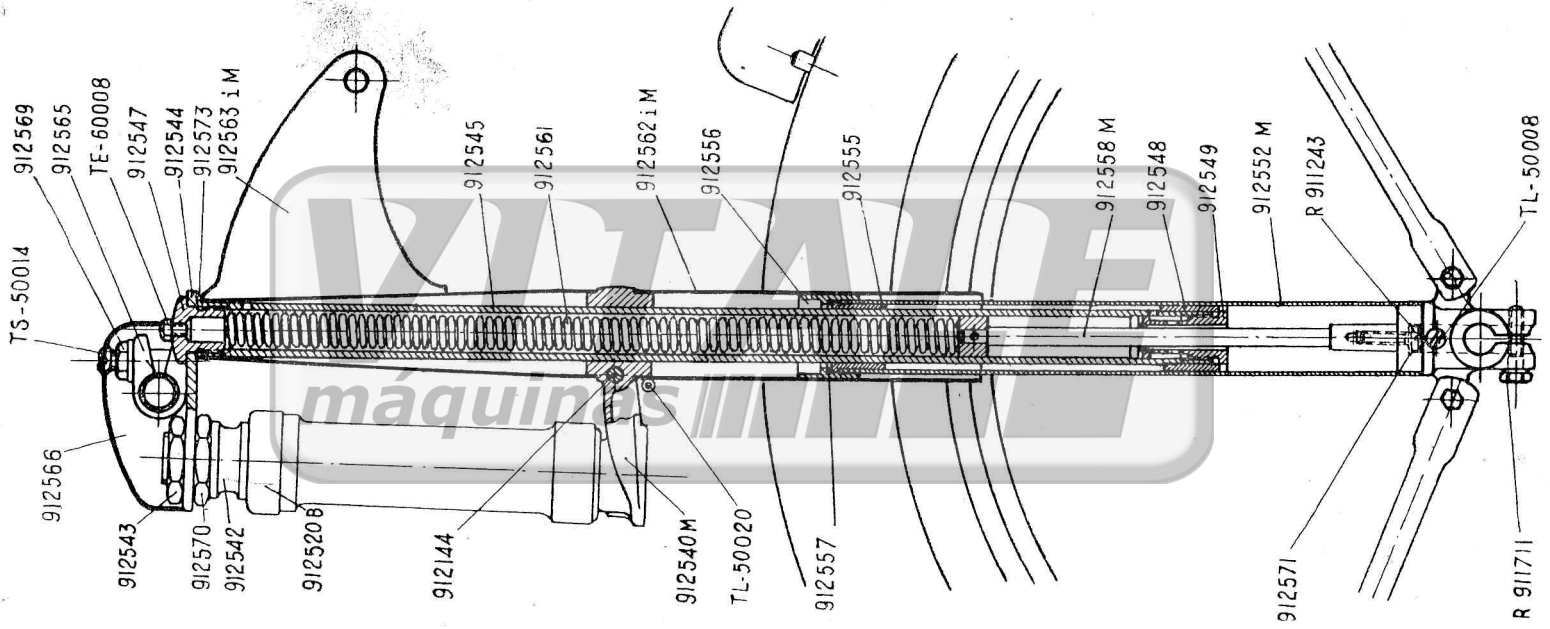


TABLA 6

HORQUILLA, RUEDA Y FRENO TRASEROS

N.º de pieza	DESIGNACIÓN	Cant.		N.º de pieza	DESIGNACIÓN	Cant.
914200 CM1	Conjunto horquilla trasera.	1		R-913313	Tuerca ejes ruedas y embrague.	2
914200 CM	Bastidor horquilla trasera.	1		R-913314	Arandela de diente.	2
914207	Casquillo articulación horquilla trasera.	2		R-913320	Aro retención cojinete.	2
R-911247	Tornillo pedal cambio.	2				
R-912509	Tuerca fijación tornillo articulación.	1		(915301 MTB	Grupo plato freno trasero.	1
914205	Tornillo articulación horquilla trasera.	1		915301 BM	Plato portazapatras freno trasero.	1
914211	Excéntrica tensora rueda trasera.	2		R-915308	Casquillo portatornavis de freno.	1
914215 B	Cazoleta retención horquilla trasera.	1		R-915302 M	Zapata de freno.	2
914216 B	Palomilla regulación suspensión.	1		R-915319	Guarnición zapata freno.	2
914217 B	Disco goma $\varnothing 70$ para suspensión trasera.	1		R-915322	Remache guarnición zapata freno.	14
914218 B	Disco chapa $\varnothing 70$ » » » »	1		R-915304	Eje portazapatras frenos.	1
914219 B	Disco goma $\varnothing 40$ retención horquilla »	1		R-915305	Tuerca fijación eje portazapatras.	1
914221 B	Eje biela retención horquilla trasera.	1		R-915306	Tornavis de freno.	1
914224 B	Cabeza de biela refen. horquilla trasera.	1		R-915307	Tuerca sujeción tornavis de freno.	1
914225 B	Espárrago biela » » » »	1		915309 M	Palanca acción del freno trasero.	1
914230	Protección cadena.	1		915311	Pasador palanca acción freno.	1
914231 B	Disco goma $\varnothing 60$ para suspensión trasera.	2		915312	Tuerca tensora freno trasero.	1
914231 e	Medio disco goma $\varnothing 60$ » » » »	1		(915313 M	Conjunto varilla freno trasero.	1
914233 B	Disco chapa $\varnothing 60$ para » » » »	1		915313	Varilla freno trasero.	1
914236	Tuerca eje biela retención.	1		912315	Charnela varilla freno.	1
R-914237	Tornillo fijación protección cadena.	4		915314	Oreja de enganche varilla freno trasero.	1
914238	Anillo excéntrica tensora rueda trasera.	2		915315	Arandela tope resorte varilla freno.	1
914239	Casquillo excéntrica » » » »	2		R-915316	Resorte cierre zapatas frenos.	2
R-915320	Engrasador RM 6.	2		915317	Resorte varilla freno trasero.	1
R-911135	Tuerca protec. cadena y fijación corona.	10		915321	Pivote anclaje plato freno trasero.	1
				912316	Pasador charnela de freno.	1
914300 M1	Conjunto rueda trasera.	1				
914300 B	Eje rueda trasera.	1				
914301 M	Buje rueda trasera.	1				
914302	Corona rueda trasera.	1				
914303	Tornillo fijación corona.	6		AG-60	Arandelas protección cadena y fijación corona.	10
914305 B	Casquillo distancia eje rueda trasera.	1		AG-80	Arandela tornavis de freno.	1
914311	Tuerca fijación rueda trasera.	2		AG-100	Arandela eje portazapatras.	1
R-913304 B	Casquillo asiento platos portazapatras.	1		AG-120	Arandela pivote de anclaje.	1
R-913306 M	Gierre bujes ruedas.	2		AT-60	Arandelas protección cadena.	4
R-913309	Llanta.	1		CA-15015	Clavijas pasador palanca, charnela, espárrago y eje biela.	4
R-913310	Radios lado derecho ruedas.	18				
R-913311	Radios lado izquierdo ruedas.	18		CA-20020	Clavija abierta tornillo articulación.	1
R-913312	Tuerca tensora radios.	36		KC-12-37-12	Rodamientos radiales.	2
					STANDARD	

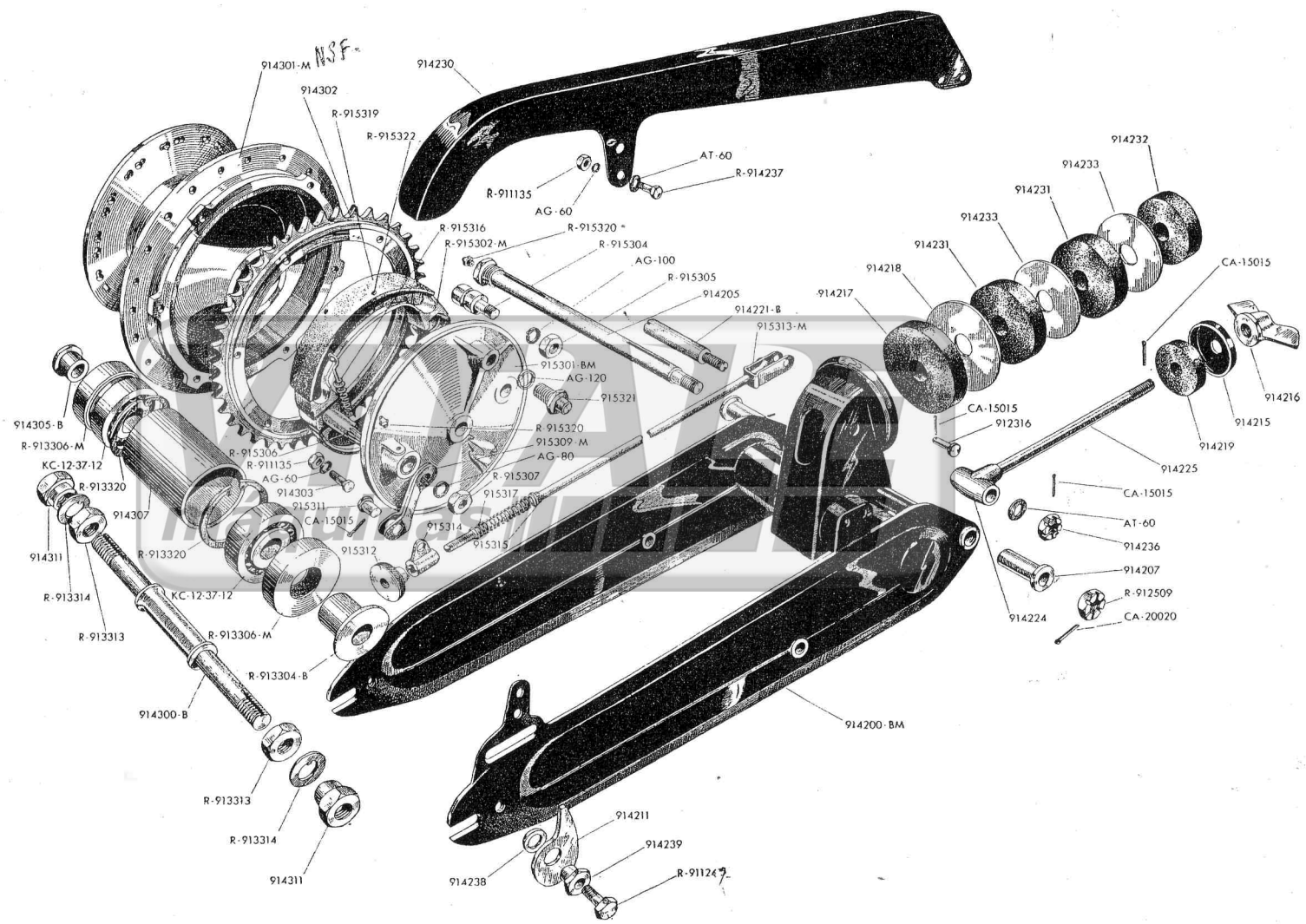


TABLA 6

TABLA 7

GUARDABARROS DELANTERO Y TRASERO, CABLES E INSTALACIÓN ELÉCTRICA						
N.º de pieza	DESIGNACIÓN	Cant.		N.º de pieza	DESIGNACIÓN	Cant.
* 913400 M1	Conjunto guardabarros delantero.	1		916200 M1	Faro piloto.	1
* 913400 M	Guardabarros delantero.	1		916201	Lámpara faro piloto.	1
913404	Horquilla placa matrícula delantera.	2		* 916202	Cristal faro piloto.	1
913405	Placa matrícula delantera.	1		916203	Cerquillo faro piloto.	1
*R-80195	Abrazadera cable Ø 10.	1		916204	Tornillo cerquillo faro piloto.	1
				916205	Resorte sujeción cristal faro piloto.	3
				916400 M1	Claxon.	1
914400 M1	Conjunto guardabarros trasero.	1		916401 M1	Pulsador claxon con cruce luces.	1
914400 M	Guardabarros trasero.	1		916418	Tornillos fijación faro piloto.	2
912144	Tornillos fijación guardabarros trasero.	4		R-911135	Tuerca fijación claxon.	1
912135 C	Placa matrícula trasera.	1			STANDARD	
R-911135	Tuerca fijación guardabarros y placa matrícula.	11		AG-60	Arandelas guardabarros, matríc. y claxon	12
				AT-40	Arandelas faro piloto.	2
916301 M	Conjunto cable mando freno.	1		AT-60	Arandelas guardabarros delantero.	9
916302 M	Conjunto cable mando embrague.	1		AT-80	Arandelas guardabarros trasero.	4
916303 M	Conjunto cable mando gas.	1		FE-40	Tuerca fijación pieza de embornar.	1
916307	Tensor del embrague.	1		RR-40008	Remaches placa matrícula trasera.	3
916308	Tuerca del tensor del embrague.	1		TE-60012	Tornillos fijación guardabarros delantero.	8
				TE-60018	Tornillo fijación guardabarros delantero.	1
916002 M	Cableado del faro.	1		TE-60025	Tornillo fijación claxon.	1
916008 M1	Pieza de embornar Niessen.	1		TL-40020	Tornillo fijación pieza de embornar.	1
R-50469	Pasataladros.	1		TS-40008	Tornillos placa matrícula delantera.	2

* Véase apéndice.

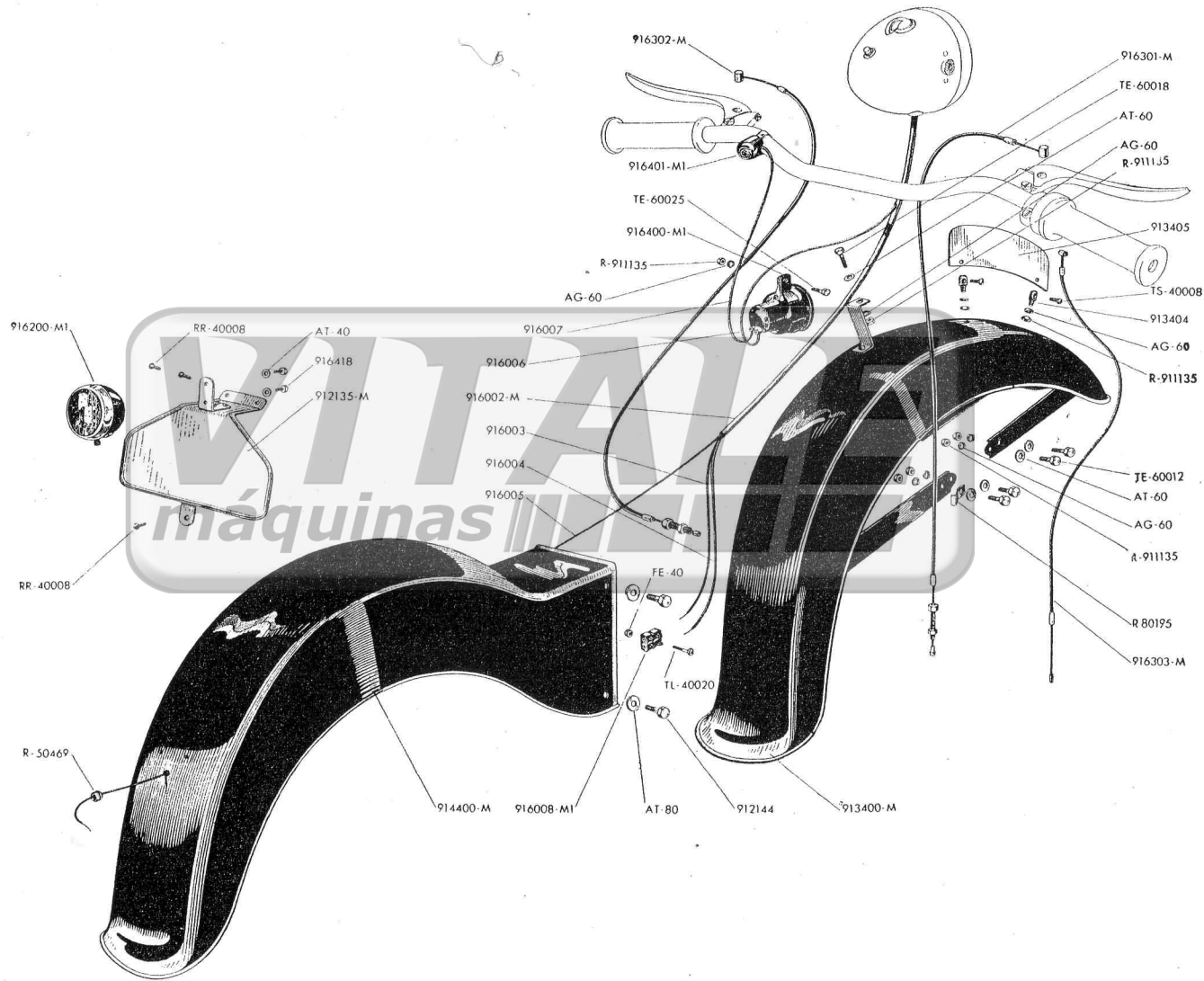


TABLA 8

CARBURADOR « IRZ » TIPO MH							
N.º de pieza	DESIGNACIÓN	Cant.		N.º de pieza	DESIGNACIÓN	Cant.	
911300 M1	Conjunto del carburador.	1		22	Muelle del pulsador.	1	
911302	Tubo de goma de grifo a carburador.	1		23	Clavija del pulsador.	1	
1	Cuerpo del carburador.	1		25	Aguja de nivel.	2	
2	Válvula de gas.	1		26	Bisagra superior del flotador.	1	
3	Tapa válvula de gas.	1		27	Eje bisagra del flotador.	1	
4	Muelle válvula de gas.	1		28	Filtro de aire.	1	
5	Guía del cable mando de gas.	1		29	Tornillo del racor.	1	
6	Abrazadera sujeción del filtro.	1		30	Filtro de gasolina.	1	
7	Tuerca del tornillo abrazadera.	2		31	Junta racor llegada gasolina.	2	
8	Tornillo abrazadera del filtro.	2		32	Racor llegada gasolina.	1	
9	Abrazadera sujeción motor.	1		33	Muelle aguja regulación marcha lenta.	1	
10	Junta de la cuba de nivel.	1		34	Aguja regulación de marcha lenta.	1	
11	Cuba de nivel constante.	1		35	Palanca mando de arranque.*	1	
12	Flotador.	1		36	Junta del surtidor principal.	1	
14	Surtidor principal.	1					
15	Emulsor.	1					
16	Espárrago sujeción de la cuba.	2					
17	Tuerca espárragos de la cuba.	2					
18	Arandela espárragos de la cuba.	2					
19	Tornillo guía de la válvula de gas.	1					
20	Arandela del tornillo guía.	1					
21	Pulsador del flotador.	1					

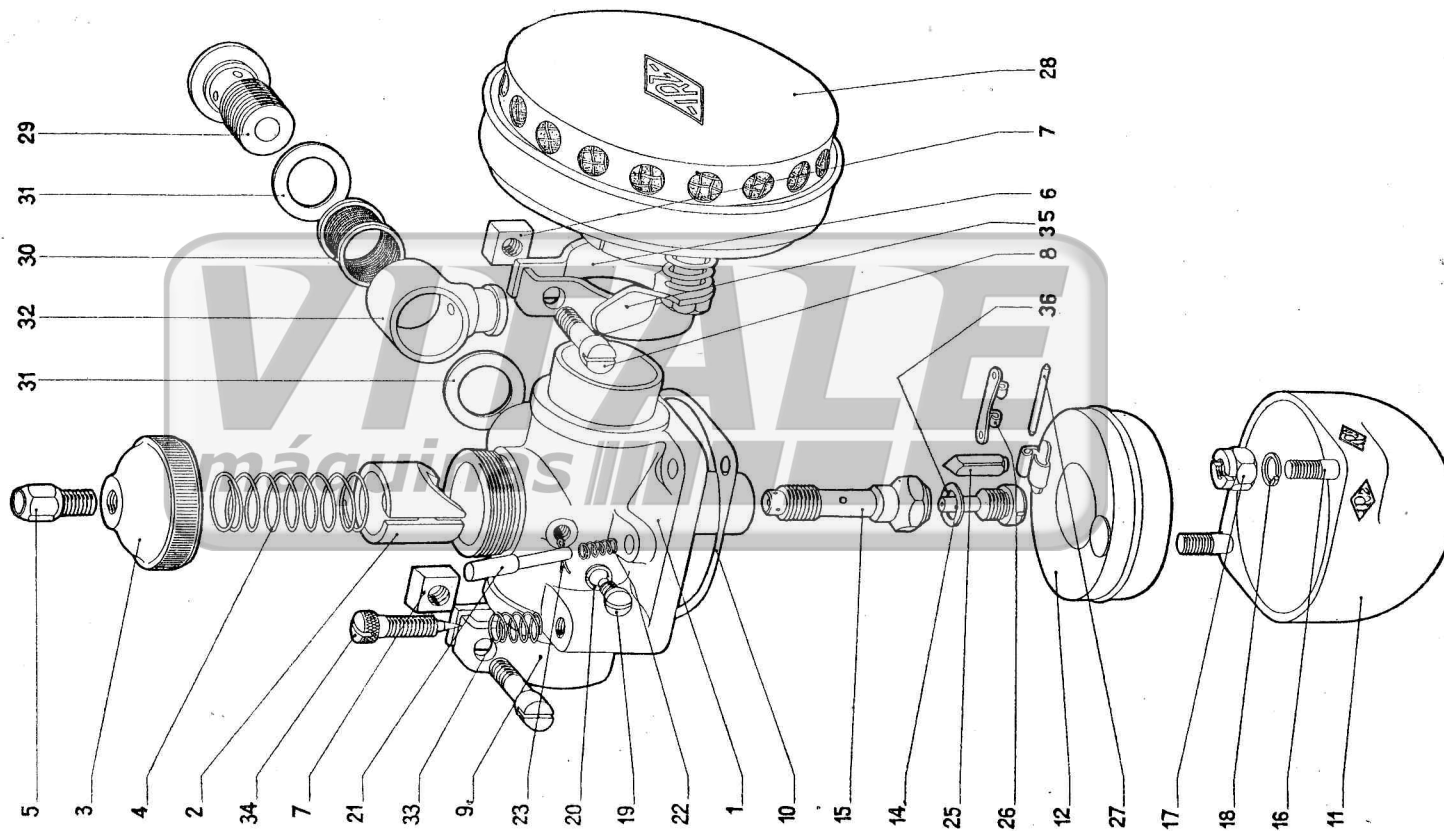
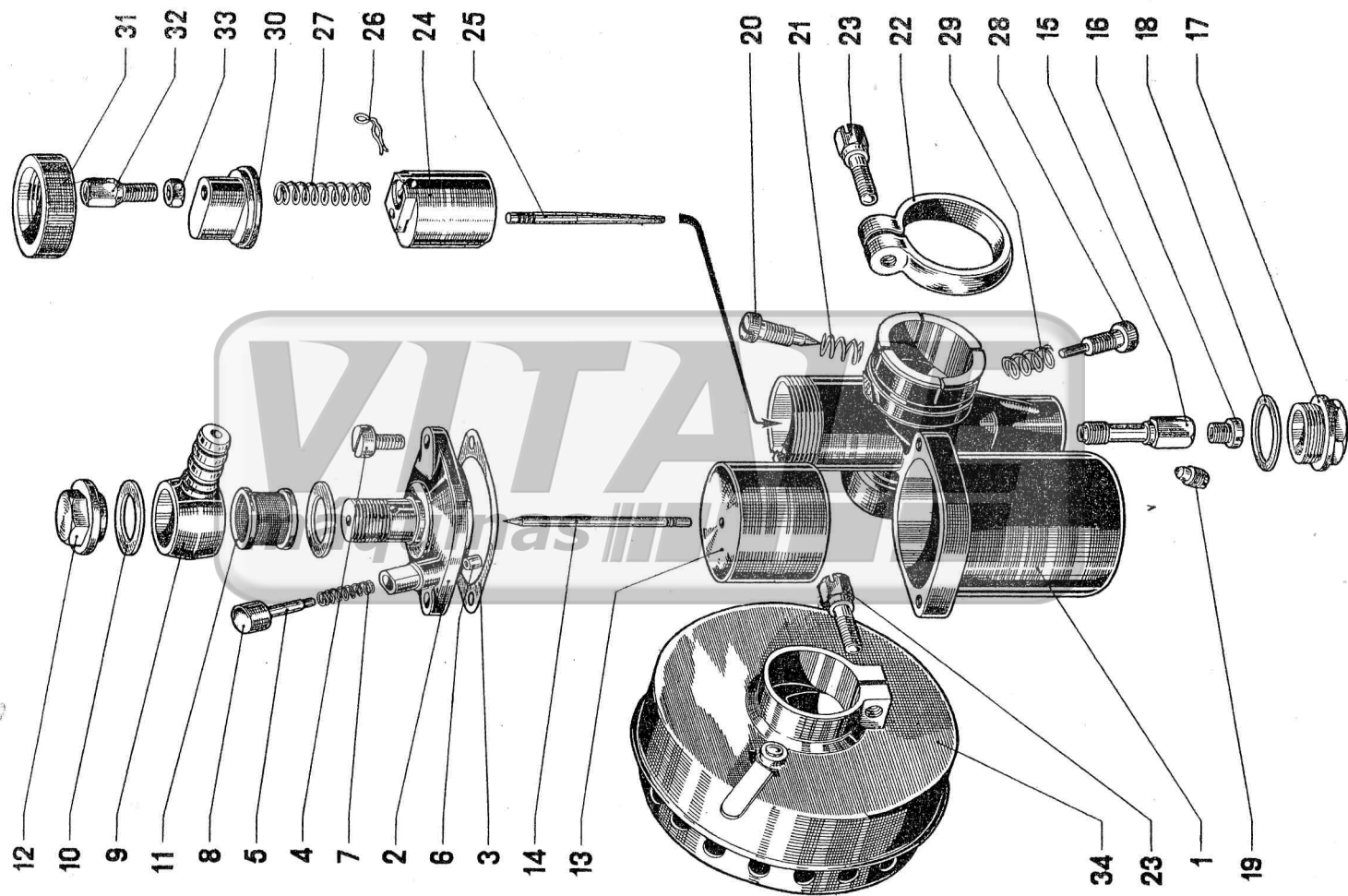


TABLA 9

CARBURADOR «IRZ» TIPO 14-18 AE							
N.º de pieza	DESIGNACIÓN	Cant.		N.º de pieza	DESIGNACIÓN	Cant.	
913300 BMI	Conjunto del carburador.	1		21	Muelle aguja regulación marcha lenta.	1	
911302	Tubo de goma de grifo al carburador.	1		22	Abrazadera fijación a motor.	1	
1	Cuerpo del carburador.	1		23	Tornillo aprieto de abrazadera.	2	
2	Tapa cuba nivel constante.	1		24	Válvula de gas.	1	
3	Junta tapa cuba.	1		25	Aguja válvula gas.	1	
4	Tornillo fijación tapa.	2		26	Freno aguja válvula gas.	1	
5	Vástago pulsador.	1		27	Muelle válvula gas.	1	
6	Cabecilla vástago pulsador	1		28	Tornillo guía válvula gas.	1	
7	Muelle pulsador.	1		29	Muelle guía válvula gas.	1	
8	Caperuza pulsador.	1		30	Tapa válvula gas.	1	
9	Racor llegada gasolina.	1		31	Arillo fijación tapa válvula.	1	
10	Junta racor llegada gasolina.	2		32	Tornillo guía cable mando.	1	
11	Filtro gasolina.	1		33	Tuerca fijación tornillo guía cable.	1	
12	Tuerca fijación racor.	1		34	Filtro aire (completo).	1	
13	Flotador.	1					
14	Aguja nivel.	1					
15	Emulsor.	1					
16	Surtidor principal.	1					
17	Tapón surtidor principal.	1					
18	Junta tapón surtidor principal.	1					
19	Surtidor mezcla marcha lenta.	1					
20	Aguja regulación marcha lenta.	1					



A P E N D I C E

Variaciones entre los modelos de motocicleta OSSA 125 y 125 A:

	TABLA 1		
911208 B	Aplicable a las motocicletas OSSA 125, ateniéndose a las instrucciones de la Norma M-5.	R-913306 M	Apto sólo para las motocicletas OSSA 125. En el modelo OSSA 125 A, el cierre equivalente es el de n.º 913324 M.
911603 MB	Aplicable sólo a los carters 911601 C, a partir del motor n.º 2290.	R-913313	Apto sólo para las motocicletas OSSA 125.
911620 B	Aplicable sólo al conjunto de semicarters 911600 MC a partir del motor n.º 2290.	R-913314	Apto sólo para las motocicletas OSSA 125.
	TABLA 2	913315	Apto sólo para las motocicletas OSSA 125. En el modelo OSSA 125 A, el casquillo equivalente es el de n.º 913321.
911201 B	Aplicable a las motocicletas OSSA 125, ateniéndose a las instrucciones de la Norma M-5.	915200 M1	Apto sólo para las motocicletas OSSA 125. En el modelo OSSA 125 A, el grupo equivalente es el de n.º 915206 M1.
911208 B	Aplicable a las motocicletas OSSA 125, ateniéndose a las instrucciones de la Norma M-5.	915200 M	Apto sólo para las motocicletas OSSA 125. En el modelo OSSA 125 A, el plato equivalente es el de n.º 915206 M.
	TABLA 3	915202 M	Apto sólo para las motocicletas OSSA 125. En el modelo OSSA 125 A, la palanca equivalente es la de n.º 915207 M.
912525	Apto sólo para las motocicletas OSSA 125. Para las de modelo OSSA 125 A, véase Tabla 5, lámina V.	917105	Apto sólo para las motocicletas OSSA 125. Para el modelo OSSA 125 A, véase el despiece en la Tabla 5 y lámina V.
912526	Apto sólo para las motocicletas OSSA 125.	917106	Apto sólo para las motocicletas OSSA 125. Para el modelo OSSA 125 A, véase el despiece en la Tabla 5 y lámina V.
912531	Apto sólo para las motocicletas OSSA 125.	917107	Apto sólo para las motocicletas OSSA 125. Para el modelo OSSA 125 A véase el despiece en la Tabla 5 y lámina V.
912306 B	Apto sólo para el modelo OSSA 125 A, a partir del bastidor n.º 4219.		Pieza adicional para la rueda delantera 125 A:
912320 MB	Aptos sólo para el modelo OSSA 125 A, a partir del bastidor n.º 4219.	913328 M	Carrete separación rodamientos. 1 pieza.
912320 B			TABLA 7
918409 C	Apto sólo para el modelo OSSA 125 A, a partir del bastidor n.º 5005.	913400 M1	Apto sólo para las motocicletas OSSA 125. En el modelo OSSA 125 A, el conjunto equivalente es el de n.º 913406 M1
	TABLA 4	913400 M	Apto sólo para las motocicletas OSSA 125. En el modelo OSSA 125 A, el guardabarros equivalente es el de n.º 913406 M.
912500 M1	Apto sólo para las motocicletas OSSA 125. Para el mod. OSSA 125 A, véase el despiece en la Tabla 5 y lámina V.	R-80195	Apto sólo para el modelo OSSA 125.
913300 M1	Apto sólo para las motocicletas OSSA 125. En el modelo OSSA 125 A, el conjunto equivalente es el de n.º 913321 M1	916202	Apto sólo para el modelo OSSA 125. En el modelo 125 A, la pieza de material plástico equivalente es la de 916202 B.
913300	Apto sólo para las motocicletas OSSA 125. En el modelo OSSA 125 A, el eje equivalente es el de n.º 913321.		Piezas adicionales para el guardabarros delantero 125 A:
913301 M	Apto sólo para las motocicletas OSSA 125. En el modelo OSSA 125 A, el buje equivalente es el de n.º 913322 M.	913408	Puente sujeción guardabarros delantero 1 pieza.
R-913304 B	Apto sólo para las motocicletas OSSA 125. En el modelo OSSA 125 A, el casquillo equivalente es el n.º 913332.	913409 M	Brida sujeción guardabarros delantero 2 piezas.
		913411	Tirante anterior » » 2 »
		913412	Tirante posterior » » 2 »

NOTA: Las piezas cuyo número no va precedido de asteriscos, son intercambiables en los dos modelos de motocicleta OSSA.