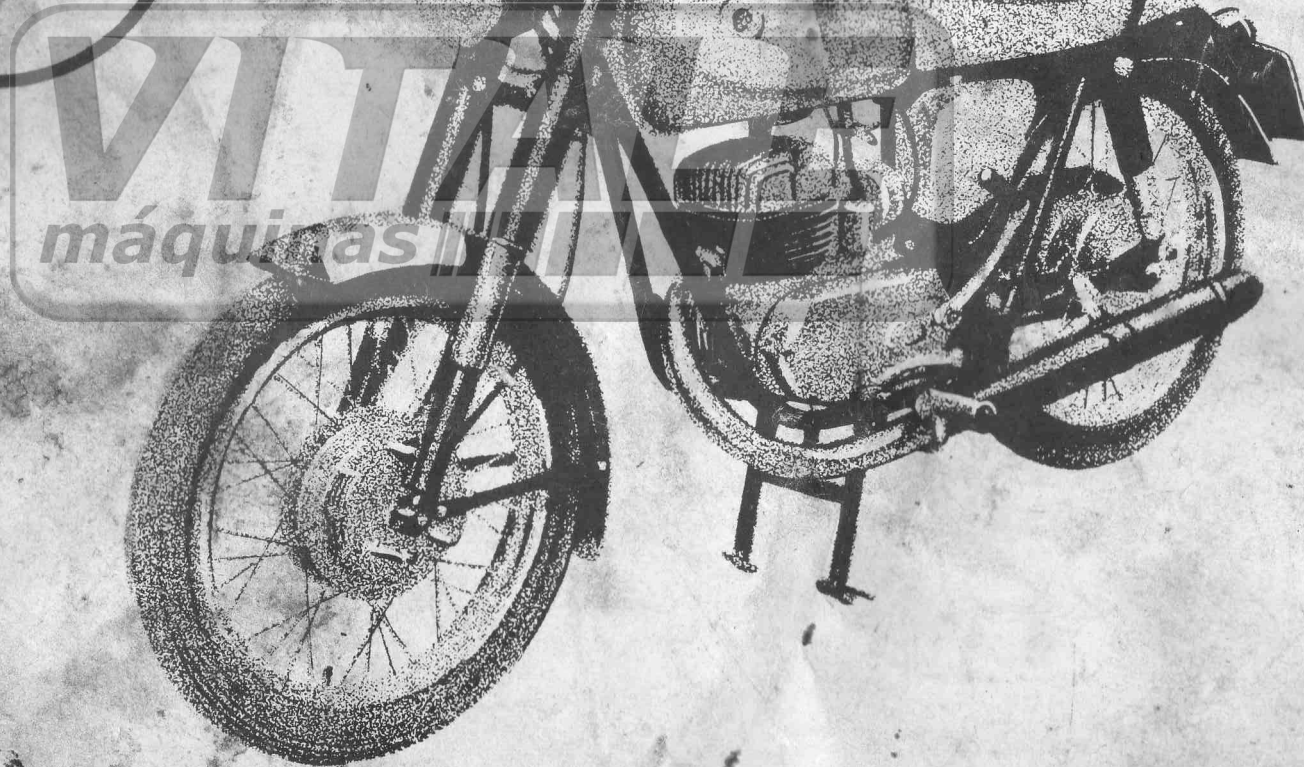


# Motocicleta OSSA 160 TURISMO





MOTOCICLETA

**VITAL**  
maquinas

**OSSA - 160 TURISMO**

CATALOGO GENERAL DE PIEZAS

## INDICE

Grupo	Tabla	Pág.
Motor . . . . .	1	2
Cambio . . . . .	1	2
Embrague . . . . .	1	2
Cárter . . . . .	1	2
Puesta en marcha . . . . .	1	2
Bastidor . . . . .	2	4
Sillin . . . . .	2	4
Guardabarros delantero . . . . .	2	4
Horquilla trasera . . . . .	2	4
Guardabarros trasero . . . . .	2	4
Manillar . . . . .	2	4
Depósito gasolina . . . . .	2	4
Horquilla telescópica . . . . .	3	6
Amortiguadores . . . . .	3	6
Rueda delantera . . . . .	4	8
Freno delantero . . . . .	4	8
Rueda trasera . . . . .	4	8
Freno trasero . . . . .	4	8
Instalación eléctrica . . . . .	5	10
Cables . . . . .	5	10
Tubo de escape . . . . .	5	10

ANAHEIM MOTORCYCLE CENTER, INC.  
WHOLESALE DIVISION  
127 SOUTH MANCHESTER  
ANAHEIM, CALIFORNIA  
Phone 772-6330

TABLA 1

MOTOR

N.º de pieza	DESIGNACION	Cant	N.º de pieza	DESIGNACION	Cant	N.º de pieza	DESIGNACION	Cant
991.150 M1	Conjunto motor	1	991.235	Anillo retención	1	991.700	Rueda puesta en marcha	1
991.100	Cilindro	1	991.237	Arandela muelle eje selector	1	991.701	Manguito arrastre puesta en marcha	1
991.101 B	Culata	1	991.238	Pedal cambio de velocidades	1	991.702	Eje puesta en marcha	1
991.102	Pistón	1	911.246	Guarnición pedal cambio de veloc.	1	991.703	Muelle puesta en marcha	1
991.103	Aro de compresión	2	911.218	Muelle horquilla mando selector	1	991.704	Disco apoyo muelle	2
991.105 M	Jaula agujas pie biela	1	921.111	Arandela reglaje 0,05 eje primario	—	991.706	Anillo retención muelle	1
991.106	Eje de pistón	1	921.112	Arandela reglaje 0,1 eje primario	—	991.707	Arandela tope muelle	1
991.109	Anillo elástico eje pistón	2	921.113	Arandela reglaje 0,2 eje primario	—	991.708	Muelle manguito arrastre	1
991.110 M	Conjunto cigüeñal	1	941.205	Anillo seguro rueda 2ª y 3ª	2	991.709	Arandela rozamiento eje	1
991.104	Biela	1	941.209	Anillo distancia piñón salida	1	991.710	Arandela rozamiento rueda	1
991.107	Eje de biela	1	941.212	Arandela seguro piñón salida	1	991.711 B	Tornillo tope manguito arrastre	1
991.108	Jaula rodillos cabeza de biela	1	958.010	Arandela eje secundario	1	991.713	Anillo exterior eje	1
991.110	Volante izquierdo del cigüeñal	1	33176 I-II-IV	Arandela reglaje eje secundario	—	991.714 M1	Conjunto pedal puesta en marcha	1
991.111	Volante derecho del cigüeñal	1	50404 I-II-IV-X	Arandela reglaje cuerpo selector	—	991.715	Brazo pedal puesta en marcha	1
991.115	Rodillo cabeza de biela	28	964.210	Arandela tope eje selector	1	991.716	Anillo tope brazo	1
991.162	Piñón salida motor	1				991.717	Muelle apriete pitón	1
991.113	Aro de compresión cromado	1	991.500 M	Conjunto rueda cadena primaria	1	991.718	Pitón sujeción brazo	1
991.116	Espárrago fijación carburador	2	991.500	Rueda cadena primaria	1	911.712	Guarnición pedal	1
991.117	Tuerca fijación volante magnético	1	991.501	Tambor del embrague	1	911.139	Arandela reglaje rueda puesta en marcha	1
991.118	Espárrago fijación culata	4	991.502	Disco intermedio embrague	4			
991.125	Junta racord carburador	1	991.503 M	Conjunto disco portaguarnición emb.	4	921.617	Arandela tornillo tope manguito	1
991.126	Junta culata	1	991.504	Disco tope arrastre embrague	1	941.205	Anillo seguro rueda	1
991.127	Junta cilindro	1	991.505 M	Conjunto tapa presora embrague	1			
991.138	Arandela volante magnético	1	991.507 M	Conjunto buje del embrague	1			
991.139 II-IV-X	Arandela reglaje cigüeñal	—	991.510	Muelle del embrague	5			
991.193 M1	Volante magnético (VAR-34-4)	1	991.511	Varilla empuje del embrague	2	AB-80	Arandela de muelle unión semi-cárters	1
991.151 M1	Carburador	1	991.512	Rodillo empujador varilla embrague	1	ACF-60	Junta tornillo nivel	1
991.152	Racord carburador	1	991.513	Tornillo regulador del embrague	1	AG-60	Arandela Grower carburador, palanca y tapa reglaje embrague	5
991.161	Arandela seguro tuerca	1	991.514	Pestillo empujador rodillo	1	AG-120	Arandela Grower buje embrague	1
991.173	Tuerca piñón salida motor	1	991.515 BM	Conjunto palanca mando embrague	1	AN-120	Arandela guía anclaje	1
911.131	Tuerca fijación culata	4	991.518	Protección palanca embrague	1	ASE-100	Anillo elástico fij. eje horquilla	2
911.135	Tuerca fijación carburador	2	991.524	Arandela separación plato	1	ASE-180	Anillo elástico fij. muelle horquilla y puesta en marcha	2
			991.525	Casquillo rueda cadena primaria	1	AT-60	Arandela palanca embrague	1
991.200	Eje primario del cambio	1	911.511 B	Dedal portamuelle	5	AT-80	Arandela fij. culata y semi-cárters	5
991.201	Rueda 2ª y 3ª	2	911.514 B	Tuerca contención muelle	5	B-555	Bola empuje varilla embrague	1
991.204 M	Conjunto rueda salida directa	1	913.313	Tuerca buje embrague	1	CA-10.015	Clavija tornillo embrague	5
991.205	Casquillo rueda salida directa	1				CC-30.016	Clavija pedal puesta en marcha	1
991.206	Eje secundario del cambio	1	991.600 BM	Conjunto semi-cárters mecanizado	1	FE-60	Tuerca palanca embrague	1
991.207	Rueda 1ª sobre eje secundario	1	991.605	Casquillo de centrado	3	FE-80	Tuerca regulador embrague y unión semi-cárters	2
991.208	Rueda desplazable	2	911.207	Casquillo eje secundario	2	KC-17-47-14	Rodamiento entrada cambio	1
991.210	Piñón salida cambio	1	911.609 C	Casquillo de centrado	4	KC-25-52-15	Rodamiento volante derecho y salida cambio	3
991.211	Horquilla mando selector	1	991.602 BM	Conjunto tapa cárter lado embrague	1	SG-12-22-5	Retén eje mando selector	1
991.214	Tuerca piñón salida cambio	1	991.604	Casquillo eje puesta en marcha	1	SG-25-42-10	Retén volante cigüeñal	2
991.215	Cazoleta muelle presor selector	2	991.653	Tapa cárter lado magneto	1	SG-29-40-7	Retén piñón salida cambio	1
991.216	Retén rueda salida directa	1	991.606	Junta semi-cárters	1	SO-178-264	Anillo de junta eje de puesta en marcha	1
991.217	Arandela eje secundario	2	991.607	Junta tapa lado embrague	1			
991.219	Arandela rozamiento buje selector	1	991.608	Pitón anclaje muelle horq. selector	1			
991.221	Eje portahorquillas cambio	1	991.609	Tapa reglaje embrague	1			
991.222	Horquilla mando 1ª y 3ª velocidad	1	991.610	Junta tapa reglaje embrague	1			
991.223	Horquilla mando 2ª y 4ª velocidad	1	991.611	Pasataladros cables vol. magnético	1			
991.224 M	Conjunto cuerpo selector	1	991.612 B	Tubo protección respiradero	1			
991.226	Arandela rozamiento cuerpo selector	2	911.604	Tapón descarga aceite	1	TE-60.020	Tornillo pedal cambio	1
991.227 M	Conjunto eje mando selector	1	911.611	Tornillo unión semi-cárters y tapa lado embrague	15	TE-70.020	Tornillo pedal puesta en marcha	1
991.228	Resorte empuje horquilla	1				TL-80.040	Tornillo unión semi-cárters	1
991.229	Guía anclaje selector	1	911.612	Tornillo unión tapa lado magneto	2	TL-50.015	Tornillo fijación volante magnético	3
991.231	Pitón anclaje selector	1	911.614	Tornillo unión semi-cárters y embrague	4	TL-60.012	Tornillo nivel aceite	2
991.232	Muelle pitón anclaje selector	1	911.616	Tornillo unión semi-cárters	2	TL-60.015	Tornillo tapa reglaje embrague	1
991.234	Arandela mando selector	1	911.617	Junta tapón descarga aceite	1	XR-30.013	Chaveta volante magnético	1

STANDARD



TABLA 2

BASTIDOR

N.º de pieza	DESIGNACION	Cant.	N.º de pieza	DESIGNACION	Cant.
992.150 M	Conjunto del cuadro	1	997.102 i	Palanca izquierda de mando	1
992.134	Tope caballete	1	997.103	Tornillo eje palanca	2
992.141	Tornillo fijación motor	2	997.107	Guarnición derecha puño gas	1
992.142	Tornillo fijación motor	2	997.108	Guarnición izquierda manillar	1
992.144 M	Cerrojo	1	911.135	Tuerca especial	2
992.145	Tapa cierre dirección	1	917.200 BM1	Conjunto puño mando gas	1
992.146	Remache cierre dirección	1	998.200 M-gs	Depósito de gasolina	1
992.147	Arandela cierre dirección	1	998.202	Amortiguador delantero depósito	2
992.275 M1	Sillín biplaza	1	998.203	Tubo distancia tornillo depósito	2
992.254	Tope escuadra sujeción sillín	1	998.256	Disco plástico marca OSSA	2
923.413	Arandela tope sillín	2	918.118 M1	Grifo de gasolina	1
992.306 B	Estribera piloto	2	918.214 B	Tapón depósito	1
912.302	Guarnición estribera	2	918.215 B	Junta deflector tapón depósito	1
992.350 M	Caballete de apoyo	1	998.205	Tubo gasolina depósito a carburador	1
992.355	Resorte caballete	1	998.207	Tubo enlace tubos comunicación	1
992.356 B	Eje articulación caballete	1	948.211	Tirante fijación depósito	1
992.325	Pedal de freno	1	948.212	Resorte fijación posterior depósito	1
992.303	Tope pedal de freno	1	968.202	Almohadilla apoyo depósito	1
992.327	Muelle retorno pedal de freno	1			
912.604	Arandela pedal de freno	1		STANDARD	
992.450 BM	Caja de herramientas	1	AB-80	Arandela de muelle fijación motor	1
992.453 M	Conjunto tapa izquierda	1	AG-60	Arandela fijación caja de herramientas y guardabarros	11
992.454 M	Conjunto tapa derecha	1	AN-60	Arandela fijación tapa izq. caja herramientas	1
992.457 B	Borne cierre caja de herramientas	2	AST-90/100	Anillo elástico eje articulación caballete	2
992.459 B	Junta unión tapas	1	AT-60	Arandela fijación caja de herramientas, tirantes guardabarros y cubrecadenas	11
992.460	Grueso cierre tapas caja	2	AT-70	Arandela fijación anterior depósito	2
992.461	Calca 160 turismo	2	AT-80	Arandela fijación anterior motor	6
993.450 M	Guardabarros delantero	1	AT-120	Arandela fijación horquilla	2
963.402	Tirante guardabarros	2	CA-25025	Clavija pedal de freno	1
994.250 M	Bastidor horquilla trasera	1	FE-60	Tuerca fijación posterior tirantes guardabarros y cubrecadenas	3
994.205 M	Conjunto silentbloc	2	FE-80	Tuerca fijación motor, guardabarros y sillín	6
994.208	Eje horquilla trasera	1	FE-120	Tuerca fijación horquilla y amortiguador	5
911.135	Tuerca especial	2	P-50	Pasataladros pitón tapa y guardabarros trasero	2
914.266	Tornillo tensor rueda trasera	2	TE-60010	Tornillo fijación, puente guardabarros y fijación anterior cubrecadenas	5
914.373	Arandela fijación amortiguador	4	TE-60012	Tornillo fijación anterior cubrecadenas y caja de herramientas	3
994.260 M	Conjunto cubrecadenas	1	TE-60015	Tornillo fijación tirantes guardabarros y posterior cubrecadenas	5
994.450 M	Guardabarros trasero	1	TE-70028	Tornillo fijación anterior depósito	2
994.456	Distanciador guardabarros trasero	2	TE-80042	Tornillo fijación sup. guardabarros y sillín	2
924.506	Arandela fijación anterior guardabarros	1	TL-60008	Tornillo fijación tapa izquierda caja de herramientas	1
997.100 M	Manillar	1			
997.102 d	Palanca derecha de mando	1			

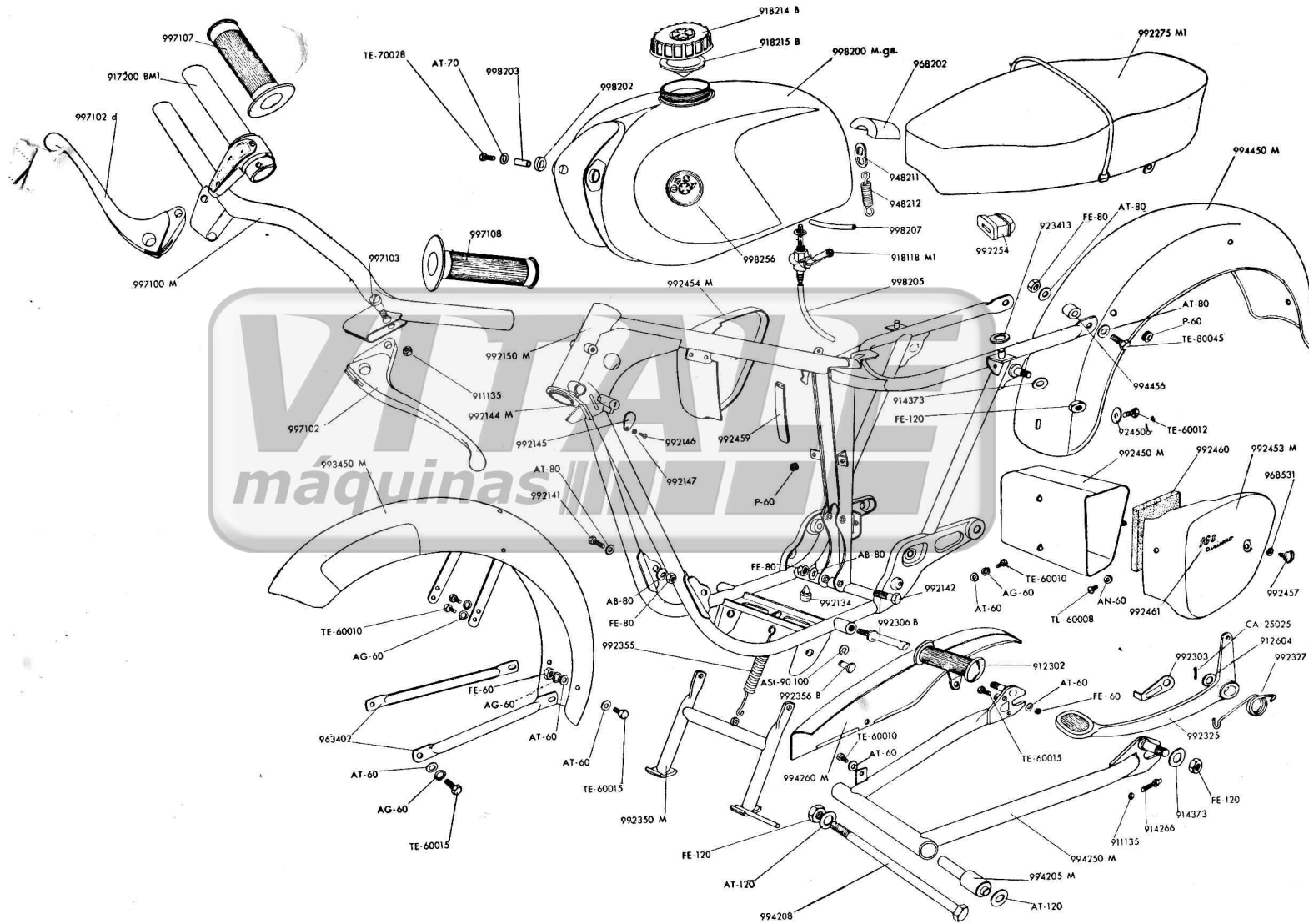


TABLA 3

HORQUILLA TELESCOPICA Y AMORTIGUADORES							
N.º de pieza	DESIGNACION	Cant.		N.º de pieza	DESIGNACION	Cant.	
992.550 M1	Horquilla telescóp. TELESCO H-4-500/1	1		1T-1.018	Tuerca exagonal M=10	2	
H1-507	Arandela tornillo pinza tubo móvil	1		912.583 B	Cazoleta fija de la dirección	2	
H1-509	Tornillo pinza tubo móvil	1		912.584	Cazoleta móvil de la dirección	2	
H1-537	Junta tornillo fijación amortiguador	2		912.593	Guardapolvo inferior pipa	1	
H1-557	Arandela tornillo Ø 10	4		932.521	Muelle suspensión	2	
H1-573	Tuerca fijación tubo interior pipa	1		932.565	Guardapolvo superior pipa	1	
H1-591	Pletina fijación guardabarros	2					
H2-511	Guarnición tuerca tubo móvil	2		994.265 M1	Amortiguador TELESCO IN-1380	2	
H2-539	Tornillo fijación amortiguador	2		1T-1.002	Terminal inferior	2	
H2-559	Tornillo fijación tubo fijo	2		1S-1.006	Cuerpo	2	
H2-560	Placa inferior con tubo interior pipa	1		1S-1.017	Tope	2	
H2-569	Junta protección portafaro	2		1T-1.018	Tuerca del vástago	2	
H2-577	Arandela tornillo placa superior	2		1N-1.019	Muelle suspensión	2	
H2-579	Tapón tubo fijo	2		1S-1.021	Carcasa superior completa	2	
H2-590	Contratuerca tubo interior pipa	1		1S-1.024	Arandela interior	2	
H2-593	Goma pasacable	1		1.101	Antivibrante	8	
H2-595	Goma tapa agujero	1		1N-1.380/1	Amortiguador sin suspensión	2	
H3-501	Tope	2					
H3-510 d	Tubo móvil derecho	1			STANDARD		
H3-510 i	Tubo móvil izquierdo	1		B-396	Bola Ø 3,963 horquilla telescópica	56	
H3-515	Retén	2		TE-60.040	Tornillo terminal superior muelle horquilla	2	
H3-520	Protección inferior completa	2					
H3-526	Tubo fijo	2					
H3-540	Amortiguador hidráulico	2					
H3-541	Terminal inferior muelle	2					
H3-542	Terminal superior muelle	2					
H3-570 d	Protección portafaro derecha	1					
H3-570 i	Protección portafaro izquierda	1					
H3-571	Tornillo fijación placa superior	2					
H4-580	Placa superior	1					
H5-581	Tornillo fijación manillar	2					
H5-583	Alojamiento tornillo fijación manillar	2					
H5-585	Asiento manillar	2					
E10-6.100	Tuerca	6					

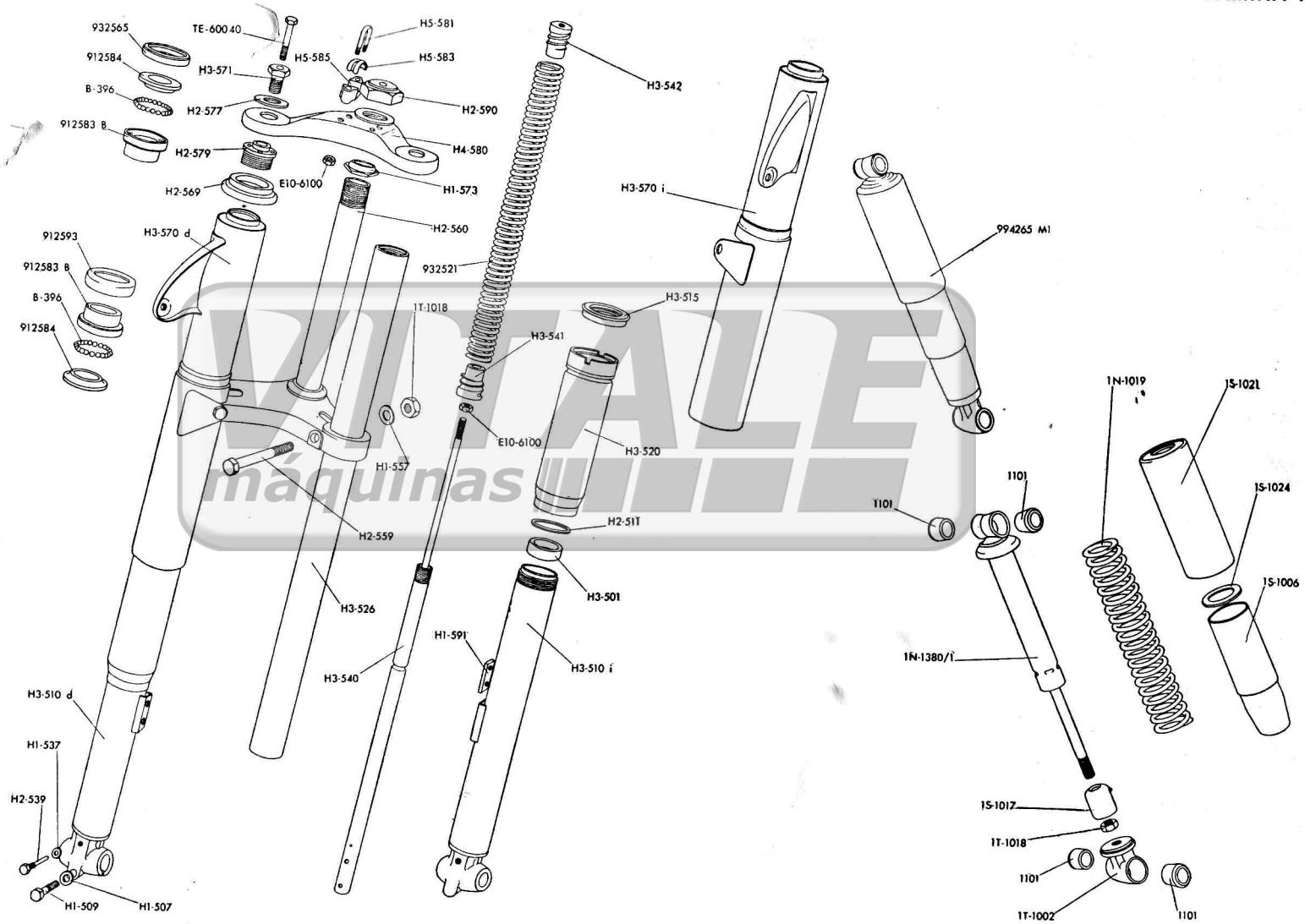




TABLA 4

R U E D A S						
N.º de pieza	DESIGNACION	Cant.		N.º de pieza	DESIGNACION	Cant.
993.350 M1	Conj. rueda y freno delanteros	1		913.312 C	Tuerca radios rueda	36
993.300 M	Buje rueda delantera	1		913.354	Eje portazapatras de freno	1
993.302	Eje rueda delantera	1		913.255	Tornavís de freno	1
993.303	Tubo distanciador rueda delantera	1		913.357 BdM	Zapata delantera de freno	1
993.304	Anillo distanciador rueda delantera	1		913.357 M	Zapata de freno	1
993.305	Centrador tubo distanciador	2		913.359 B	Guarnición de freno	1
993.306	Arandela guardapolvo rueda delantera	1		913.357 BtM	Zapata trasera de freno	1
993.309	Filtro cierre buje delantero	1		913.357 M	Zapata de freno	1
993.358	Radio derecho rueda	18		913.359 B	Guarnición de freno	1
993.359	Radio izquierdo rueda	18		913.360 B	Resorte cierre zapata de freno	2
963.316	Cubierta rueda delantera	1		913.362 C	Centrador tubo distanciador	2
963.317	Cámara rueda	1		914.359 M	Palanca freno trasero	1
963.319	Banda protección cámara	1		914.361	Tuerca fijación eje rueda trasera	2
963.366	Llanta 2,75 x 18	1		914.363	Tuerca tensora freno trasero	1
993.357 dM	Conj. zapata delantera de freno	1		915.317	Resorte varilla freno	1
943.357 dM	Zapata delantera de freno	1		934.354	Corona rueda trasera	1
943.359 B	Guarnición zapata de freno	1		963.317	Cámara rueda	1
993.357 tM	Conj. zapata trasera de freno	1		963.319	Banda protección cámara	1
943.357 tM	Zapata trasera de freno	1		963.365	Radio rueda trasera	36
943.359 B	Guarnición zapata de freno	1		963.366	Llanta 2,75 x 18	1
913.312 C	Tuerca radios rueda	36		964.304	Cubierta rueda trasera	1
923.315	Tuerca eje portazapatras	1		964.350 CM	Buje rueda trasera	1
943.354	Eje portazapatras de freno	1		964.353	Tubo distanciador	1
943.355 M	Conjunto tornavís de freno	1		964.355	Plato portazapatras freno trasero	1
943.356	Plato portazapatras freno delantero	1		964.369	Casquillo plato portazapatras	1
943.360	Resorte cierre zapatas de freno	2				
943.362	Filtro cierre buje	1				
943.364	Palanca freno delantero	1				
943.367	Cazoleta retención zapatas	1		AG-70	Arandela fijación corona	6
943.372	Arandela distancia tornavís	1		AG-80	Arandela tornavís de freno	1
966.154 M1	Toma de cuentakilómetros	1		AG-100	Arandela eje portazapatras	1
				AT-60	Arandela enganche varilla de freno	1
				AT-80	Arandela eje portazapatras	1
994.350 M1	Conj. rueda y freno traseros	1		CA-15015	Clavija varilla de freno	1
994.352	Eje rueda trasera	1		FE-80	Tuerca tornavís y eje portazapatras	2
994.354	Distanciador rueda trasera	1		GR-60	Engrasador recto M=6 tornavís de freno	1
994.355	Tuerca interior eje rueda	2		KC-15-42-13	Rodamiento de bolas	4
994.366	Varilla freno trasero	1		S-19-37-8	Retén de grasa	2
994.373	Arandela eje rueda	2		TE-60022	Tornillo palanca de freno	1
911.156	Arandela tope resorte varilla	1		TE-70020	Tornillo fijación corona	6
					STANDARD	

LÁMINA IV

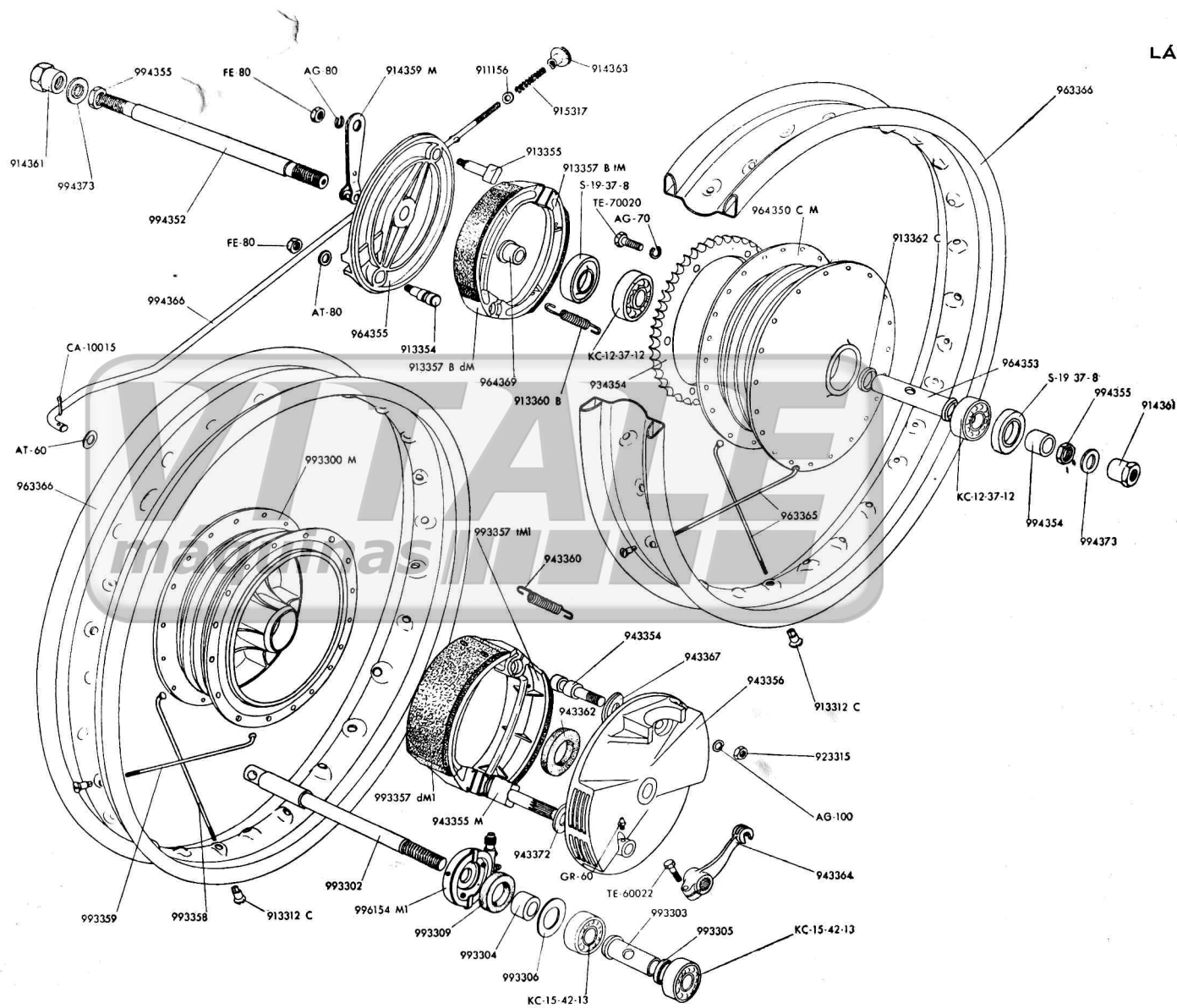


TABLA 5

INSTALACION ELECTRICA Y TUBO DE ESCAPE

N.º de pieza	DESIGNACION	Cant.	N.º de pieza	DESIGNACION	Cant.
964.454	Placa matrícula	1	938.361 M	Brida acoplamiento cola	1
918.123	Goma distanciadora placa matrícula	2	938.363 C	Abrazadera sujeción tubo escape	1
			998.303	Junta tubo escape	1
996.000 M	Cableado de faro	1			
996.402 M1	Conmutador L-150/T	1		STANDARD	
996.001 M	Cableado bobina	1			
916.014	Capuchón	1	AS-50	Arandela fijación faro piloto	2
996.002	Cable piloto	1	AT-30	Arandela fijación claxon	4
996.008 M1	Regleta de conexiones	2	AT-50	Arandela fijación faro piloto	2
996.009 M	Bobina de alta (FEMSA BA-9S-11)	1	AT-60	Arandela fij. bobina y placa matrícula	6
996.150 M1	Faro (FAESA DFB-1070)	1	AT-80	Arandela fijación faro	2
996.152 M1	Cuentakilómetros (VEGLIA V-43-140)	1	AT-120	Arandela fijación tubo escape	2
996.400 M1	Claxon L-120/B. 7/10	1	FE-30	Tuerca fijación claxon	4
911.133	Blindaje bujía	1	FE-50	Tuerca fijación faro piloto	2
936.117	Tornillo fijación faro	2	FE-60	Tuerca brida escape y placa matrícula	3
946.103 M1	Cable cuentakilómetros	1	FE-80	Tuerca abrazadera	2
946.210 M1	Faro piloto	1	FE-120	Tuerca fijación tubo escape	1
946.212	Cristal faro piloto	1	LG-12-4.5-Ø10	Lámpara ciudad y piloto	2
946.213	Junta acoplamiento faro piloto	1	LP-6-30/30Ø20	Lámpara faro	1
996.300 M	Conjunto cable freno delantero	1	TE-60010	Tornillo fijación bobina	2
996.305 M	Conjunto cable gas	1	TE-60015	Tornillo fijación placa matrícula	2
996.310 M	Conjunto cable embrague	1	TE-80015	Tornillo fijación abrazadera	2
917.108	Manguito retención cables	2	TE-120020	Tornillo fijación tubo escape	1
998.300 BM1	Conj. tubo escape y silencioso	1	TL-30014	Tornillo fijación claxon	4
998.300	Tubo de escape	1	TL-60022	Tornillo brida acoplamiento	1
998.301	Tuerca tubo de escape	1			
998.304 BM	Conjunto envolvente del silencioso	1			
998.306	Tirante fijación tubo escape	1			
998.308 BM	Conjunto cola salida escape	1			
998.310 BM	Conjunto silencioso	1			
998.312 M1	Conjunto brida	1			
938.365	Tornillo sujeción brida	1			
938.360	Aro retención cuerpo silencioso	1			

LÁMINA V

