

Catalogo de despiece

 **SSSA** 160 T-2

*máquinas* 

MODELO 160 T-2		MOTOR										Tabla n.º 1
N.º de la pieza	DESIGNACION	Cant.	Vale desde la unidad n.º	N.º de la pieza	DESIGNACION	Cant.	Vale desde la unidad n.º	N.º de la pieza	DESIGNACION	Cant.	Vale desde la unidad n.º	
33.176 I-II-IV	Arandela reglaje eje secundario			991.118	Espárrago fij. culata	4		991.612 B	Tubo protección respiradero	1		
50.404 I-II-IV-X	Arandela reglaje cuerpo selector			991.119	Manguito transmisión elástica	1		991.614	Tornillo unión tapa lado magneto	2		
50.659	Arandela tornillo tope manguito			991.120	Platillo deslizante transmisión elástica	1		991.615	Tornillo unión tapa lado embrague	1		
111.081	Disco tope arrastre embrague	1		991.121	Platillo fijo transmisión elástica	1		991.700	Rueda puesta en marcha	1		
111.082 M	Conj. tapa presora del embrague	1		991.122	Resorte transmisión elástica	1		991.701	Manguito arrastre puesta en marcha	1		
111.083 M	Conj. buje del embrague	1		991.123	Tuerca transmisión elástica	1		991.702 B	Eje puesta en marcha	1		
111.085	Dedal portamuelle	5		991.125	Junta rãcord carburador	1		991.703	Muelle puesta en marcha	1		
111.086	Muelle del embrague	5		991.126	Junta culata	1		991.704	Disco apoyo muelle	2		
911.131	Tuerca fij. culata	4		991.126 S-40	Junta culata sobremedida	1		991.706	Anillo retención muelle	1		
911.139 I-II-IV	Arandela reglaje rueda puesta en marcha			991.127	Junta cilindro	1		991.707	Arandela tope muelle	1		
911.218	Muelle horquilla mando selector	1		991.138	Arandela volante magnético	1		991.708	Muelle manguito arrastre	1		
911.246	Guarnición pedal cambio de velocidades	1		991.139 II-IV-X	Arandela reglaje cigüeñal	1		991.709	Arandela rozamiento eje	1		
911.514 B	Tuerca contención muelle	5		991.140	Rodamiento volante derecho cigüeñal	1		991.710	Arandela rozamiento rueda	1		
911.604	Tapón descarga aceite	1		991.141	Rodamiento volante izquierdo	1		991.711 C	Tornillo tope manguito puesta en marcha	1		
911.609 C	Casquillo de centrage	4		991.151 MI	Carburador	1		991.713	Anillo exterior eje	1		
911.611	Tornillo unión semicãrters y tapa lado embrague	14		991.152	Rãcord carburador	1		991.714 BMI	Conj. pedal de puesta en marcha	1		
911.614	Tornillo unión tapas	6		991.153 MI	Volante magnético	1		991.714 B	Pedal de puesta en marcha	1		
911.617	Junta tapón descarga aceite	1		991.200	Eje primario del cambio	1		991.715	Brzo pedal de puesta en marcha	1		
911.712	Guarnición pedal	1		991.201	Rueda 2.ª y 3.ª	1		991.716	Anillo tope brazo	1		
913.313	Tuerca buje embrague	1		991.204 BM	Conj. rueda salida directa	1		991.717	Muelle apriete pitón	1		
921.111	Arandela reglaje 0,05 eje primario			991.206 B	Eje secundario del cambio	1		991.718	Pitón sujeción brazo	1		
921.112	Arandela reglaje 0,1 eje primario			991.207 B	Rueda 1.ª s/ secundario	2						
921.113	Arandela reglaje 0,2 eje primario			991.208 B	Rueda desplazable	2						
921.617	Arandela junta tornillo tope manguito	1		991.210	Piñón salida cambio	1						
941.205	Anillo seguro rueda 2.ª y 3.ª	3		991.211	Horquilla mando selector	1						
941.209	Anillo distancia piñón salida	1		991.214	Tuerca piñón salida cambio	1						
941.212	Arandela seguro piñón salida	1		991.215	Cazoleta muelle presor selector	2						
941.809 MI	Bujía	1		991.216	Retén rueda salida directa	1						
942.167	Tuerca tornillo tope manguito	1		991.217	Arandela eje secundario	3						
964.210	Arandela tope eje selector	1		991.219	Arandela rozamiento buje selector	1						
991.100 S-30	Cilindro 1.ª sobremedida			991.221	Eje portahorquillas cambio	1						
991.100 S-60	Cilindro 2.ª sobremedida			991.222	Horquilla mando 1.ª y 3.ª velocidad	1						
991.100 B	Cilindro	1		991.223	Horquilla mando 2.ª y 4.ª velocidad	1						
991.100 B S-30	Cilindro 1.ª sobremedida	1		991.224 M	Conj. cuerpo selector	1						
991.100 B S-60	Cilindro 2.ª sobremedida	1		991.226	Arandela rozamiento cuerpo selector	2						
991.101 B	Culata	1		991.227 BM	Conj. eje mando selector	1		AB-80	Arandela de muelle unión semicãrters	1		
991.102	Pistón	1		991.228	Resorte empuje horquilla	1		ACf-60	Junta tornillo nivel	1		
991.102 S-30	Pistón sobremedida			991.229	Guía anclaje selector	1		AG-60	Arandela grower, carburador, palanca y tapa reglaje embrague	5		
991.102 S-60	Pistón sobremedida			991.231	Pitón anclaje selector	1			Arandela grower buje embrague	1		
991.102 MI	Conj. pistón	1		991.232	Muelle pitón anclaje selector	1		AG-120	Arandela guía anclaje	1		
991.102 S-30 MI	Conj. pistón 1.ª sobremedida			991.234	Arandela mando selector	1		AN-120	Anillo elástico fij. eje horquilla	2		
991.102 S-60 MI	Conj. pistón 2.ª sobremedida			991.235	Anillo retención	1		ASE-100	Anillo elástico muelle horquilla	1		
991.103	Aro de pistón	3		991.237	Arandela muelle eje selector	1		Ase-180	Arandela de muelle unión semicãrters	1		
991.103 S-30	Aro de pistón sobremedida			991.238	Pedal cambio de velocidades	1			Junta tornillo nivel	1		
991.103 S-60	Aro de pistón sobremedida			991.500 DM	Conj. rueda cadena primaria	1		AT-60	Arandela grower, carburador, palanca y tapa reglaje embrague	5		
991.104	Biela	1		991.502	Disco intermedio embrague	5		AT-80	Arandela grower buje embrague	1		
991.104 MI	Conj. biela	1		991.503 CM	Conj. disco portaguarnición embrague	5		B-555	Arandela guía anclaje	1		
991.104 S-20 MI	Conj. biela 1.ª sobremedida			991.511	Varilla empuje del embrague	2		CA-10.015	Anillo elástico fij. eje horquilla	2		
991.105 M	Jaula agujas pie biela	1		991.512	Rodillo empujador varilla embrague	1		CE-30.014	Anillo elástico muelle horquilla y puesta en marcha	2		
991.106	Eje de pistón	1		991.513	Tornillo regulador del embrague	1		FE-60	Arandela palanca embrague	1		
991.107 B	Eje de biela	1		991.514	Pestillo empujador rodillo	1		FE-80	Arandela fij. culata y semicãrters	5		
991.107 B S-20	Eje de biela 1.ª sobremedida			991.515 BM	Conj. palanca mando embrague	1			Bola empuje varilla embrague	1		
991.108	Jaula rodillos cabeza biela	1		991.516 MI	Cadena primaria	1		KC-17-47-14	Clavija tornillo embrague	5		
991.109 B	Anillo seguro eje pistón	2		991.518	Protección palanca de embrague	1		KC-25-52-15	Clavija pedal puesta en marcha	1		
991.110 BM	Conj. montaje cigüeñal	1		991.524	Arandela separación plato	1		SG-12-22-5	Tuerca palanca embrague	1		
991.110 B	Volante izquierdo (lado embrague)	1		991.525	Casquillo rueda cadena primaria	1		SG-25-42-8-DL	Tuerca regulador embrague y unión semicãrters	2		
991.110 B S-20	Volante izquierdo (lado embrague) 1.ª sobremedida			991.600 DM	Conj. mecanización cãrters	1		SG-29-40-7-DL	Tuerca regulador embrague y unión semicãrters	2		
991.111 B	Volante derecho (lado magneto)	1		991.602 BM	Conj. tapa cãrter lado embrague	1		SO-178-26	Rodamiento entrada cambio	1		
991.111 B S-20	Volante derecho (lado magneto) 1.ª sobremedida			991.603 B	Tapa cãrter lado magneto	1		TE-60.020	Rodamiento salida cambio	1		
991.112	Piñón salida motor	1		991.605	Casquillo de centrage	3		TE-70.022	Retén eje mando selector	1		
991.115	Rodillo cabeza de biela	28		991.606	Junta semi-cãrters	1		TE-80.040	Retén volante cigüeñal	2		
991.117	Tuerca fij. volante magnético	1		991.607	Junta tapa lado embrague	1		TL-50.015	Retén piñón salida cambio	1		
				991.608	Pitón anclaje muelle horquilla selector	1		TL-60.012	Retén piñón salida cambio	1		
				991.609	Tapa reglaje embrague	1			Anillo de junta eje puesta en marcha	1		
				991.610	Junta tapa reglaje embrague	1			Tornillo pedal cambio y racor carburador	3		
				991.611	Pasataladros cable volante magnético	1			Tornillo pedal puesta en marcha	1		
								TS-60.022	Tornillo unión semicãrters	3		
								XR-30.013	Tornillo fij. volante magnético	3		
									Tornillo tapa reglaje embrague y nivel aceite	3		
									Tornillo unión semicãrters	2		
									Chaveta volante magnético	1		

EDICION			
1			
12-72			



MODELO 160 T-2		BASTIDOR											Tabla n.º 2
N.º de la pieza	DESIGNACION	Cant.	Vale desde la unidad n.º	N.º de la pieza	DESIGNACION	Cant.	Vale desde la unidad n.º	N.º de la pieza	DESIGNACION	Cant.	Vale desde la unidad n.º		
13.714	Arand. fij. coraza, cubrecadenas y caja de herramientas	5		992.134	Tope caballete	1		AB-80	Arandela fij. motor	4			
101.450 M	Bastidor horquilla trasera	1		992.141	Tornillo fijación motor	2		AG-60	Arandela fij. puente y tirante guardabarros delant. y tras.	9			
101.457	Tornillo tensor rueda trasera	2		992.144 M	Cerrojo	1		AN-60	Arandela nylon coraza	4			
101.826 MI	Conj. puño mando gas	1		992.145	Tapa cierre dirección	1		AN-120	Arandela nylon grifo de gasolina	1			
103.300 M	Conj. cuadro	1		992.146	Remache cierre dirección	1		Ast-90/100	Anillo elást. eje articul. caballete	2			
103.705 M	Conj. guardabarros trasero	1		992.147	Arandela cierre dirección	1		AT-60	Arandela guardabarros delantero, placa matrícula y coraza	12			
103.760	Coraza	1		992.254	Tope escuadra suj. sillín	1		AT-70	Arandela fij. anterior depósito	2			
103.761	Caja de herramientas	1		992.300	Pedal de freno	1		AT-80	Arandela fij. motor guardabarros trasero y sillín	10			
103.762	Tapa caja de herramientas	1		992.301 M	Conj. palanca de freno	1		AT-120	Arandela fij. estriberas y horquilla trasera *	5			
103.765 MI	Cerradura	1		992.303 B	Tope pedal de freno	1		CA-20.015	Clavija tapa caja herram. y pedal de freno	3			
103.900 MI	Sillín biplaza	1		902.304	Perno palanca de freno	1		FE-30	Tuerca cerradura caja	2			
111.762	Calca «24 Horas»	1		992.307	Muelle retorno pedal de freno	1		FE-60	Tuerca fij. post. tirantes guardab. delantero, placa matríc., coraza	6			
112.320	Tornillo fij. posterior motor	2		992.350 M	Caballete apoyo	1		FE-70	Tuerca tornillo tensor	2			
114.761	Calca Trébol	1		992.355	Resorte caballete	1		FE-80	Tuerca fij. motor, guardabarros trasero y sillín	6			
124.718 M	Grifo de gasolina	1		992.356 B	Eje articulación caballete	2		FE-120	Tuerca fij. horquilla trasera	1			
911.135	Tuerca especial	2		992.461	Calca 160 Turismo	1		TE-60.010	Tornillo fij. puente guardabarros delantero	4			
912.302	Guarnición estriberas	4		993.450 M	Conj. guardabarros delantero	1		TE-60.012	Tornillo fij. ant. guardab. trasero, cubrecadenas y caja herram.	5			
918.102 B	Disco marca OSSA	2		994.205 M	Conj. silentbloc	2		TE-60.015	Tornillo fij. tirantes guardabarros delant., placa matríc. y coraza	9			
918.109	Tornillo disco marca	4		994.208	Eje horquilla trasera	1		TE-70.028	Tornillo fij. anterior depósito y pedal de freno	3			
918.123	Goma distanciador placa matríc.	2		994.260 B	Cubrecadenas	1		TE-80.042	Tornillo fij. guardabarros trasero y sillín	2			
918.214 B	Tapón depósito	1		994.456	Distanc. guardabarros trasero	2		TL-30.012	Tornillo fij. cerrad. caja herram.	2			
918.215 B	Junta deflectora tapón depósito	1		997.100 BM	Manillar	1		TL-60.012	Tornillo coraza	4			
924.506	Arandela fij. guardabarros trasero v cubrecadenas	2		997.102 d	Palanca derecha mando	1							
932.518	Arandela Perno palanca	1		997.102 i	Palanca izquierda mando	1							
962.303	Estriberas pasajero y piloto	4		997.103	Tornillo eje palanca	2							
963.402	Tirante guardabarros	2		997.107	Guarnición derecha puño gas	1							
948.211	Tirante fij. depósito	1		997.108	Guarnición izquierda manillar	1							
948.212	Resortes fij. depósito	1		998.200 M	Depósito de gasolina	1							
964.454 M	Conj. placa matrícula trasera	1		998.202	Amortig. delant. del depósito	2							
968.202	Almohadilla apoyo depósito	1		998.203	Tubo distancia tornillo depósito	2							
992.121	Casquillo eje freno	2		998.207	Tubo enlace, depósito a carbur.	2							
				998.220	Arandela suplemento tapón	1							

EDICION

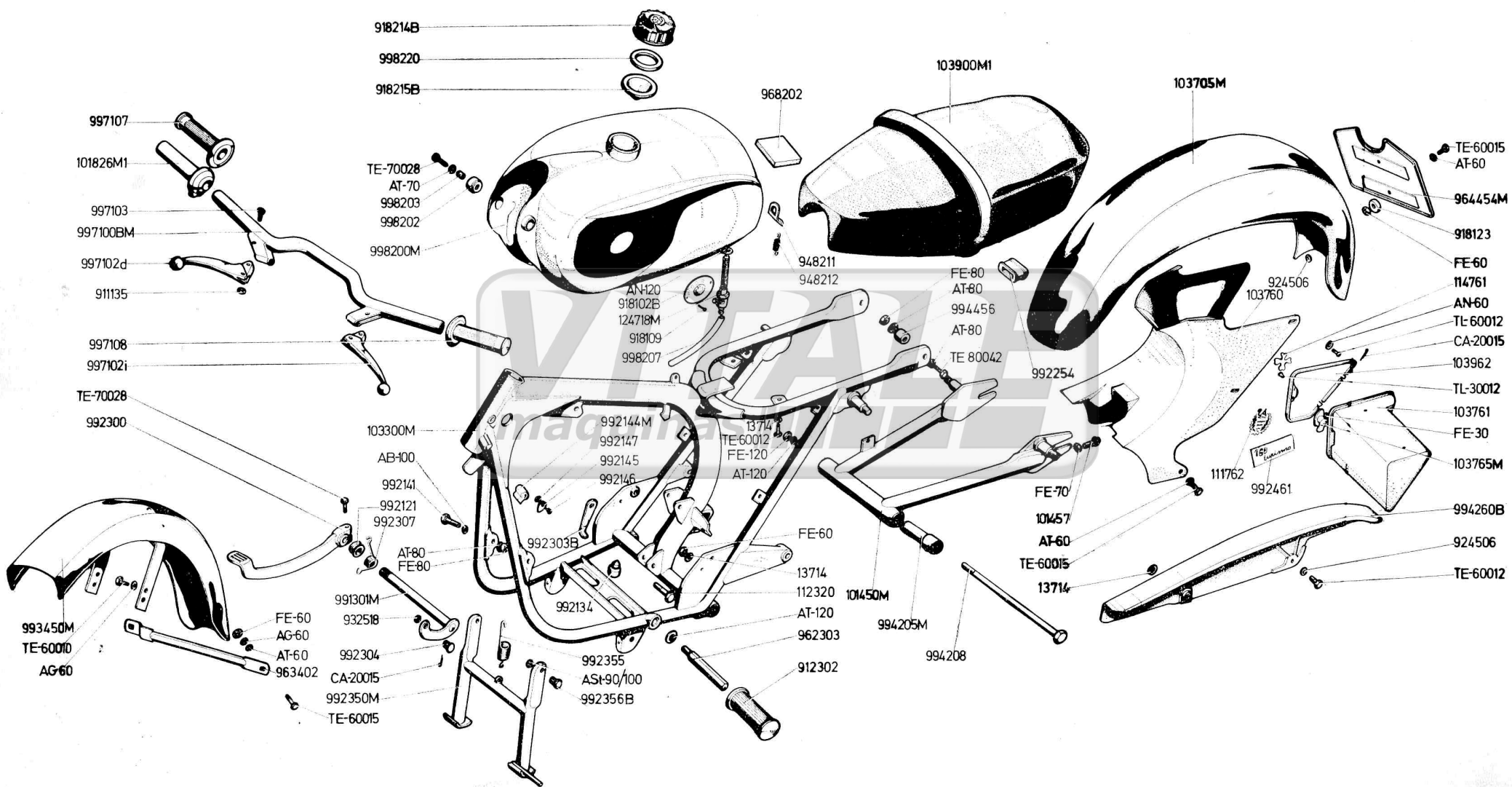
1				
12-72				

EDICION			
1			
12-72			

# BASTIDOR

LAMINA 2

160 T-2



**MODELO  
160 T-2**

**SUSPENSION**

Tabla n.º 3

N.º de la pieza	DESIGNACION	Cant.	Vale desde la unidad n.º	N.º de la pieza	DESIGNACION	Cant.	Vale desde la unidad n.º
LI-1101-11	Muelle retén	2		T-H2-595	Goma tapa agujero	2	
LI-1101-12 A	Guía muelle retén	2		T-H3-501	Tope	2	
LI-1201-13	Arandela muelle retén	2		T-H3-510 d	Tubo móvil derecho completo	1	
LI-1501-15	Retén	2		T-H3-510 i	Tubo móvil izquierdo completo	1	
LI-1501-16	Vaso tensor	2		T-H3-515	Retén	2	
LI-1501-26	Guía	2		T-H3-520	Protección inferior completa	2	
LI-1501-35	Agarre superior	2		T-H3-526	Tubo fijo	2	
LI-1501-37	Silentbloc	8		T-H3-540	Amortiguador hidráulico	2	
LI-1501-38	Funda superior	2		T-H3-541	Terminal inferior muelle	2	
LI-1501-42	Arandela aguante inferior	2		T-H3-542	Terminal superior muelle	2	
LI-1501-48	Funda inferior	2		T-H3-571	Tornillo fij. placa superior	2	
LI-1501-49	Anillo seguridad	2		T-H4-570 d	Protección portafaro derecho	1	
LI-1502-02	Depósito	2		T-H4-570 i	Protección portafaro izquierdo	1	
LI-1502-10	Tubo interior	2		T-H5-580	Placa superior con arandela	1	
LI-1521-04 A	Embolo	2		T-H5-581	Tornillo fij. manillar	2	
LI-1521-47	Muelle aguante	2		T-H5-583	Alojamiento tornillo fij. manillar	2	
LI-1548-36-I	Casquillo silentbloc	4		T-H5-585	Asiento manillar	2	
LI-8114-21	Arandela torica	2		T-1T-1002	Terminal inferior	2	
LI-8118-32	Tope de goma	2		T-1T-1006	Cuerpo	2	
LI-N-1027	Válvula	2		T-1T-1017	Tope	2	
LI-R-1521-A	Bolsa de recambios	1		T-1T-1018	Tuerca	4	
T-1101	Antivibrante	8		T-1T-1019	Muelle suspensión	2	
T-1111	Tubo antivibrante	4		T-1T-1021	Carcasa superior	2	
T-H1-507	Arandela tornillo tubo móvil	2		T-1T-1023	Carcasa inferior	2	
T-H1-509	Tornillo pinza tubo móvil	2		T-1T-1024	Arandela exterior	2	
T-H1-537	Junta tornillo fij. amortiguador	2		T-1T-1107	Anillo carcasa inferior	2	
T-H1-557	Arandela	4		T-1T-1320/1	Amortiguador sin suspensión	2	
T-H1-573	Tuerca fij. tubo interior pipa	1		T-E-60040	Tornillo cabeza exagonal	2	
T-H1-591	Pletina fij. guardabarros	2		T-A-60	Arandela	4	
T-H2-511	Guarnición tuerca tipo móvil	2		T-E10-6100	Tuerca	6	
T-H2-539	Tornillo fij. amortiguador	2		103.575 MI	Amortiguador T-1T-1320	2	
T-H2-559	Tornillo fij. tubo fijo	2		912.583 C	Cazoleta fija de la dirección	2	
T-H2-560	Placa inf. con tubo interior pipa	1		912.593	Guardapolvo inferior pipa	1	
T-H2-569	Junta protección portafaro	2		912.584	Cazoleta móvil de la dirección	2	
T-H2-577	Arandela tornillo placa superior	2		914.373	Arandela fij. amortiguador	4	
T-H2-579	Tapón tubo fijo	2		932.521	Horquilla telescópica	1	
T-H2-590	Contratuerca tubo int. pipa compl.	1		992.550 MI	Muelle de la suspensión	2	
				992.565	Guardapolvo superior pipa	1	
				994.265 BMI	Amortiguador Betor LL-1521	2	
				B-396	Bola cazoleta	56	
				FE-120	Tuerca fij. amortiguador	4	

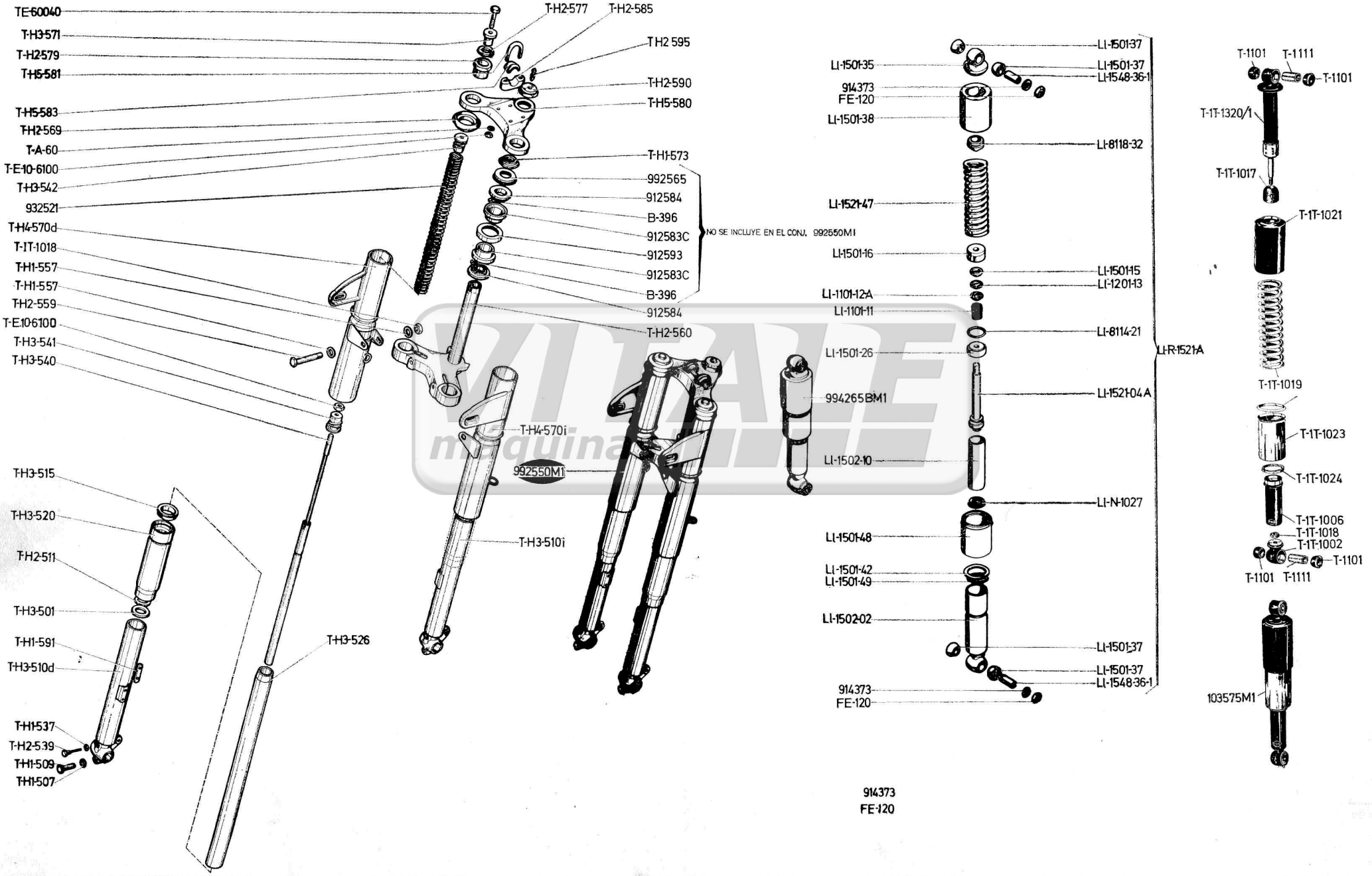
**EDICION**

1				
12-72				

EDICION			
1			
12-72			

# SUSPENSION

160 T-2



NO SE INCLUYE EN EL CONJ. 992550M1

914373  
FE-120

**MODELO  
160 T-2**

# RUEDAS

**Tabla n.º 4**

N.º de la pieza	DESIGNACION	Cant.	Vale desde la unidad n.º	N.º de la pieza	DESIGNACION	Cant.	Vale desde la unidad n.º
101.660 C	Corona rueda trasera	1		993.305	Centrador tubo distanciador	4	
101.661 B	Tornillo fijación corona	6		993.306	Arandela guardapolvo rueda delantera	1	
103.661 MI	Cadena secundaria	1		993.309	Filtro cierre buje rueda delantera	1	
114.611 M	Buje rueda delantera	1		993.340 MI	Conj. Buje	1	
114.623	Tuerca radio ruedas	72		993.357 dMI	Conj. zapata delantera de freno	2	
114.661 BM	Buje rueda trasera	1		993.357 tMI	Conj. zapata trasera de freno	2	
114.671	Radio derecho rueda	36		994.300 BMI	Conj. buje rueda trasera	1	
114.672	Radio izquierdo rueda	36		994.302	Eje rueda trasera	1	
923.315	Tuerca eje portazapatas	2		994.303	Tubo distanciador rueda trasera	1	
914.364	Turrión placa anclaje freno trasero	1		994.305 B	Freno tornillo fij. corona	3	
943.354	Eje portazapatas de freno	2		994.312 B	Palanca freno trasero	1	
943.355 BM	Conj. tornavis de freno	2		994.313 M	Conj. palanca anclaje freno trasero	1	
943.356	Plato portazapatas freno delantero	1		996.154 MI	Toma cuentakilómetros	1	
943.360	Resorte cierre zapata de freno	4		AG-100	Arandela eje portazapatas y anclaje freno	3	
943.362	Filtro cierre buje	3		AT-140	Arandela eje de rueda	2	
943.364 B	Palanca freno delantero	1		GR-60	Engrasador recto M-6 tornavis	2	
943.367	Cazoleta retención zapatas	2		KC-15-42-13	Rodamiento a bolas	4	
943.372	Arandela distancia tornavis	2		TE-60022	Tornillo palanca de freno	2	
944.355 M	Plato portazapatas de freno trasero	1					
944.357 M	Conj. cazoleta retén rueda trasera	1					
944.367	Tuerca fij. eje rueda trasera	2					
963.316	Cubierta rueda delantera	1					
963.317	Cámara rueda	2					
963.319	Banda protección cámara	2					
963.366 B	Llanta 2,75 x 18	2					
964.304	Cubierta rueda trasera	1					
993.302	Eje rueda delantera	1					
993.303	Tubo distanciador rueda delantera	1					
993.304	Anillo distanciador rueda delantera	1					

**EDICION**

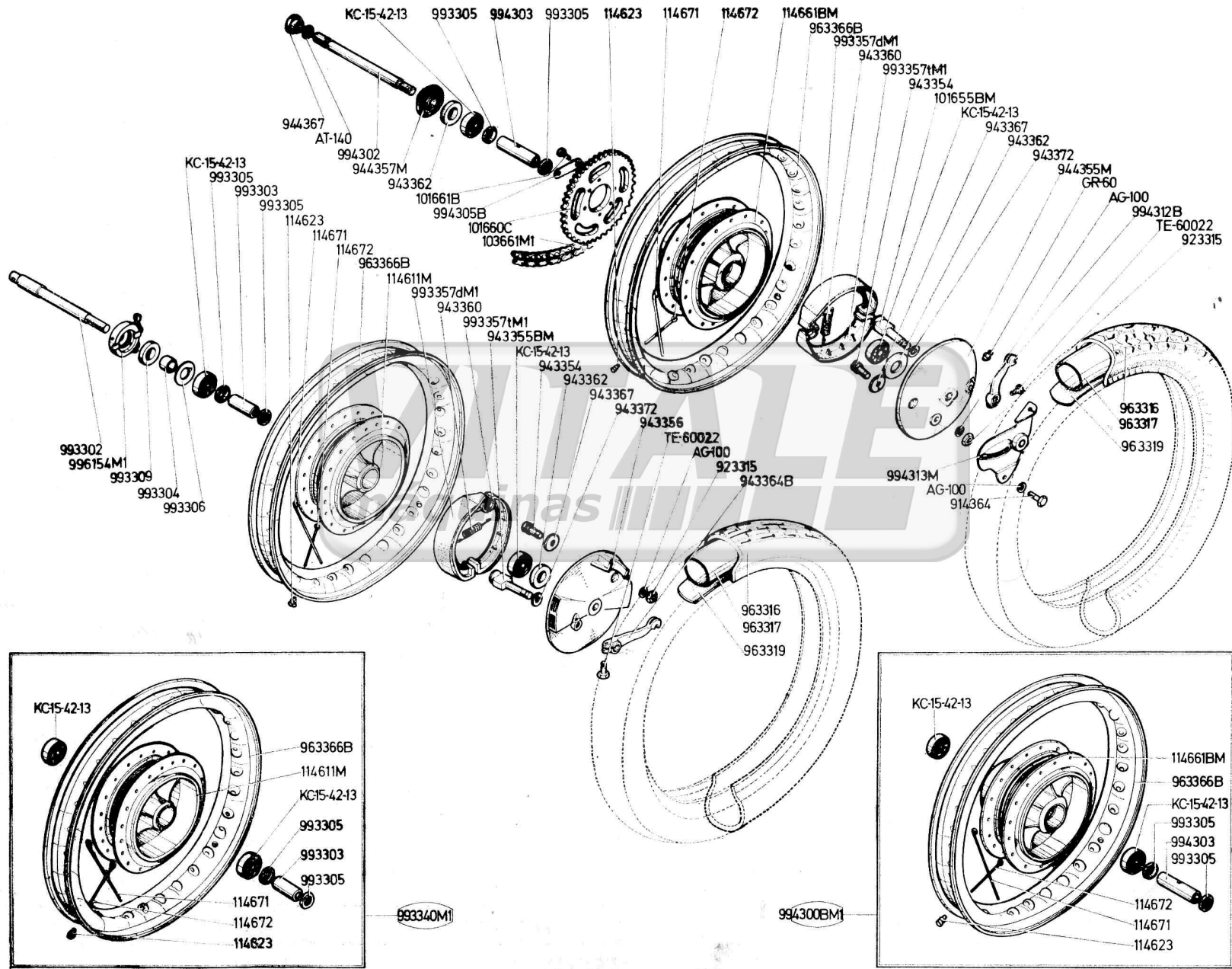
1				
12-72				



EDICION			
1			
12-72			

# RUEDAS

160 T-2



MODELO  
160 T-2

# INSTALACION ELECTRICA Y TUBO ESCAPE

Tabla n.º 5

N.º de la pieza	DESIGNACION	Cant.	Vale desde la unidad n.º	N.º de la pieza	DESIGNACION	Cant.	Vale desde la unidad n.º
103.800 MI	Cableado de faro con conmutador	1		AT-30	Arandela fij. cláxon	4	
103.801 MI	Faro	1		AT-60	Arandela fij. bobina	2	
103.802 MI	Conj. cuentakilómetros	1		FE-30	Tuerca fij. cláxon	4	
103.840 M	Conj. cable freno trasero	1		FE-60	Tuerca brida	1	
111.925	Tirante fij. tubo de escape	1		FE-80	Tuerca abrazadera	2	
911.133	Blindaje bujía	1		LC-12-4,5 Ø 10	Lámpara ciudad y piloto	2	
924.506	Arandela fij. inferior faro piloto	1		LP-6-25/25 Ø 20	Lámpara faro	1	
917.108	Manguito retención cables	2		P-60	Pasataladros cable piloto	2	
938.360	Aro retención cuerpo silencioso	1		TE-60.010	Tornillo fij. bobina	2	
938.361 M	Brida acoplamiento cola	1		TE-80.015	Tornillo abrazadera	2	
938.363 C	Abrazadera sujeción tubo de escape	1		TL-30.014	Tornillo fij. cláxon	4	
946.103 MI	Cable cuentakilómetros	1		TL-60.022	Tornillo brida acoplamiento	1	
946.210 MI	Faro piloto	1		111.950 MI	Inflador	1	
996.001 BM	Cableado bobina	1		919.102	Llave de bujía (con destornillador)	1	
996.002	Cable piloto	1		919.105	Llave ajustable de 6"	1	
996.008 MI	Regleta de conexiones	1		919.108	Alicates universales	1	
996.009 BM	Bobina de alta	1		919.109	Cartera de herramientas	1	
996.300 BM	Conj. cable freno delantero	1		919.110	Varilla llave de tubo	1	
996.305 BM	Conj. cable gas	1		949.113	Llave de tubo de 23 mm.	1	
996.310 BM	Conj. cable embrague	1					
996.450 MI	Cláxon	1					
998.300	Tubo de escape	1					
998.301	Tuerca tubo de escape	1					
998.303	Junta tubo de escape	1					
998.304 BM	Conj. envolvente del silencioso	1					
998.308 BM	Conj. cola salida escape	1					
998.310 BM	Conj. silencioso	1					
998.312 MI	Conj. brida	1					

EDICION

1				
12-72				

EDICION				
1				
12-72				

# INSTALACION ELECTRICA Y TUBO ESCAPE

160 T-2

