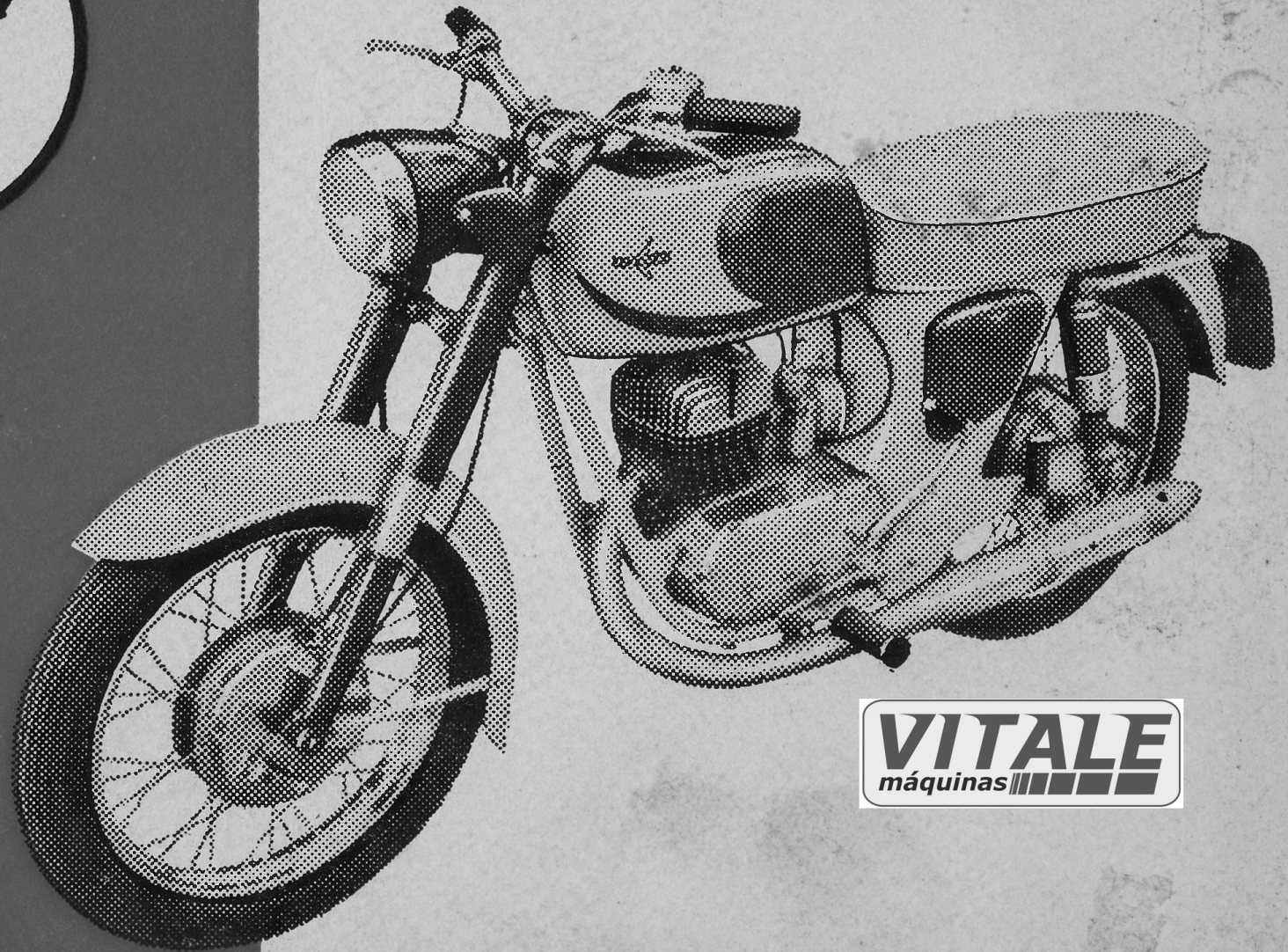




Motocicleta OSSA 160



VITALE
máquinas



MOTOCICLETA

OSSA - 160

CATALOGO GENERAL DE PIEZAS



INDICE

Grupo	Tabla	Pág.
Motor	1	2
Cambio	1	2
Embrague	1	2
Cárter	1	2
Puesta en marcha	1	2
Bastidor	2	4
Sillín	2	4
Corazas	2	4
Guardabarros delantero	2	4
Horquilla trasera	2	4
Guardabarros trasero	2	4
Manillar	2	4
Depósito gasolina	2	4
Horquilla telescópica	3	6
Amortiguadores	3	6
Rueda delantera	4	8
Freno delantero	4	8
Rueda trasera	4	8
Freno trasero	4	8
Instalación eléctrica	5	10
Cables	5	10
Tubo de escape	5	10

Rogamos a nuestros Agentes que al pedir recambios se sirvan precisar:

- 1.º El número de la pieza.
- 2.º La designación.
- 3.º La cantidad.
- 4.º La forma de envío.

MAQUINARIA CINEMATOGRAFICA S. A.

BADAL, 81 AL 111 - BARCELONA - 14

DIRECCIÓN TELEGRÁFICA
CINEOSSA

TELÉFONO 243 37 07
(6 líneas)

TABLA 1

MOTOR



N.º de pieza	DESIGNACION	Cant	N.º de pieza	DESIGNACION	Cant	N.º de pieza	DESIGNACION	Cant
991100 M1	Conjunto motor	1	991233	Junta guía anclaje	1	911612	Tornillo unión tapa lado magneto	2
991100	Cilindro	1	991234	Arandela mando selector	1	911614	Tornillo » » » y embrague	6
991101 B	Culata	1	991235	Anillo retención	1	911616	Tornillo unión semi-carters	2
991102	Pistón	1	991237	Arandela muelle eje selector	1	911617	Junta tapón descarga aceite	1
991103	Aro de compresión	2	991238	Pedal cambio de velocidades	1	991700	Rueda puesta en marcha	1
991105 M	Jaula de agujas pie de biela	1	911246	Guarnición pedal cambio velocidades	1	991701	Manguito arrastre puesta en marcha	1
991106	Eje de pistón	1	911218	Muelle horquilla mando selector	1	991702	Eje puesta en marcha	1
991109	Anillo elástico eje pistón	2	921111	Arandela reglaje 0,05 eje primario	-	991703	Muelle puesta en marcha	1
991110 M	Conjunto cigüeñal	1	921112	» » 0,1 » »	-	991704	Disco apoyo muelle	1
991104	Biela	1	921113	» » 0,2 » »	-	991706	Anillo retención muelle	2
991107	Eje de biela	1	941203 I-II-IV-X	» » eje primario	-	991707	Arandela tope muelle	1
991108	Jaula para rodillos cabeza biela	1	941205	Anillo seguro rueda 2.ª y 3.ª	2	991708	Muelle manguito arrastre	1
991110	Volante izquierdo del cigüeñal	1	941209	Anillo distancia piñón salida	1	991709	Arandela rozamiento eje	1
991111	Volante derecho del cigüeñal	1	941212	Arandela seguro piñón salida	1	991710	Arandela rozamiento rueda	1
991115	Rodillo cabeza de biela	28	958010	» eje secundario	1	991711	Tornillo tope manguito arrastre	1
991112	Piñón salida motor	1	33176 I-II-IV	» reglaje eje secundario	-	991713	Anillo exterior eje	1
991113	Aro de compresión cromado	1	50404 I-II-IV-X	» cuerpo selector	-	991714 M1	Conjunto pedal puesta en marcha	1
991116	Espárrago fijación carburador	2	964210	» tope eje selector	1	991715	Pedal puesta en marcha	1
991117	Tuerca fijación volante magnético	1	991500 M	Conjunto rueda cadena primaria	1	991716	Brazo pedal puesta en marcha	1
991118	Espárrago fijación culata	4	991500	Rueda cadena primaria	1	991717	Anillo tope brazo	1
991119	Manguito transmisión elástica	1	991501	Tambor del embrague	1	991718	Muelle apriete pitón	1
991120	Platillo deslizante transm. elástica	1	958010	Disco intermedio embrague	1	911712	Pitón sujeción brazo	1
991121	» fijo » »	1	991503 M	Conjunto disco portaguarnición embrague	4	941205	Guarnición pedal	1
991122	Resorte transmisión elástica	1	991504	Disco tope arrastre embrague	4		Anillo seguro rueda.	1
991123	Tuerca » »	1	991505 M	Conjunto tope arrastre embrague	1			
991125	Junta racord carburador	1	991507 M	Conjunto tapa presora embrague	1	AB-80	STANDARD	
991126	Junta culata	1	991510	Conjunto buje del embrague	1		Arandela de muelle unión semi-carters y tope manguito arrastre puesta en marcha	2
991127	Junta cilindro	1	991511	Muelle del embrague	5	ACf-40	Junta tornillo nivel	1
991138	Arandela volante magnético	1	991512	Varilla empuje del embrague	2	AG-60	Arandela Grower carburador, palanca y tapa reglaje embrague	5
991139 II-IV-X	Arandela reglaje cigüeñal	-	991513	Rodillo empujador varilla embrague	1	AG-120	Arandela Grower buje embrague	1
991143 M1	Volante magnético VAR-42-2	1	991514	Tornillo regulador del embrague	1	ASE-100	Anillo elástico fijación eje horquilla	2
991151 M1	Carburador	1	991515	Pestillo empujador rodillo	1	ASE-180	Anillo elástico fijación muelle horquilla y puesta en marcha	2
991152	Racord carburador	1	991518	Palanca mando embrague	1	AT-60	Arandela palanca embrague	1
911131	Tuerca fijación culata	4	991518	Protección palanca embrague	1	AT-80	Arandela fijación culata y semi-cart.	5
911135	» » carburador	2	991524	Arandela separación plato	1	B-555	Bola empuje varilla embrague	1
991200	Eje primario del cambio	1	991525	Casquillo rueda cadena primaria	1	CA-10015	Clavija tornillo embrague	5
991201	Rueda 2.ª y 3.ª	2	911511 B	Dedal portamuelle	5	CC-30016	Clavija pedal puesta en marcha	1
991204 M	Conjunto rueda salida directa	1	911514 B	Tuerca contención muelle	5	FE-60	Tuerca palanca embrague	1
991205	Casquillo rueda salida directa	1	911313	Tuerca buje embrague	1	FE-80	Tuerca regulador embrague y unión semi-carters	2
991206	Eje secundario del cambio	1	911600 M	Conjunto semi-carters mecanizados	1	KC-17-47-14	Rodamiento entrada cambio	1
991207	Rueda 1.ª sobre eje secundario	1	911605	Casquillo de centrage	3	KC-25-52-15	Rodamien. volante dcho. y sali. cam.	2
991208	Rueda desplazable 2.ª y 3.ª	2	911207	Casquillo eje secundario	2	KG-25-52-15	Rodamiento volante izquierdo	1
991210	Piñón salida cambio	1	911609 C	Casquillo de centrage	4	SG-12-22-5	Retén eje mando selector	1
991211	Horquilla mando selector	1	991602 BM	Conjunto tapa carter lado embrague	1	SG-25-42-10	Retén volantes de cigüeñal	2
991214	Tuerca piñón salida cambio	1	991604	Casquillo eje puesta en marcha	1	SG-29-40-7	Retén piñón salida cambio	1
991215	Cazoleta muelle presor selector	2	991603 B	Tapa carter lado magneto	1	SO-178-264	Anillo de junta eje puesta en marcha	1
991216	Retén rueda salida directa	1	991606	Junta semi-carters.	1	TE-60020	Tornillo pedal cambio	1
991217	Arandela eje secundario	2	991607	Junta tapa lado embrague	1	TE-70020	Tornillo pedal puesta en marcha	1
991219	Arandela rozamiento buje selector	1	991608	Pitón anclaje muelle horq. selector	1	TE-80040	Tornillo unión semi-carters	1
991221	Eje portahorquillas cambio	1	991609	Tapa reglaje embrague	1	TL-40010	Tornillo nivel aceite	1
991222	Horquilla mando 1.ª y 3.ª velocidad	1	991610	Junta tapa reglaje embrague	1	TL-50015	Tornillo fijación volante magnético	3
991223	» » 2.ª y 4.ª » »	1	991611	Pasataladros cables volante magnét.	1	TL-60015	Tornillo tapa reglaje embrague	2
991224 M	Conjunto cuerpo selector	1	991612	Tubo protección respiradero	1	XR-30013	Chaveta volante magnético	1
991226	Arandela rozamiento cuerpo selector	2	911604	Tapón descarga aceite	1			
991227 M	Conjunto eje mando selector	1	911611	Tornillo unión semi-carters y tapa lado embrague	15			
991228	Resorte empuje horquilla	1						
991229	Guía anclaje selector	1						
991231	Pitón anclaje selector	1						
991232	Muelle pitón anclaje selector	1						

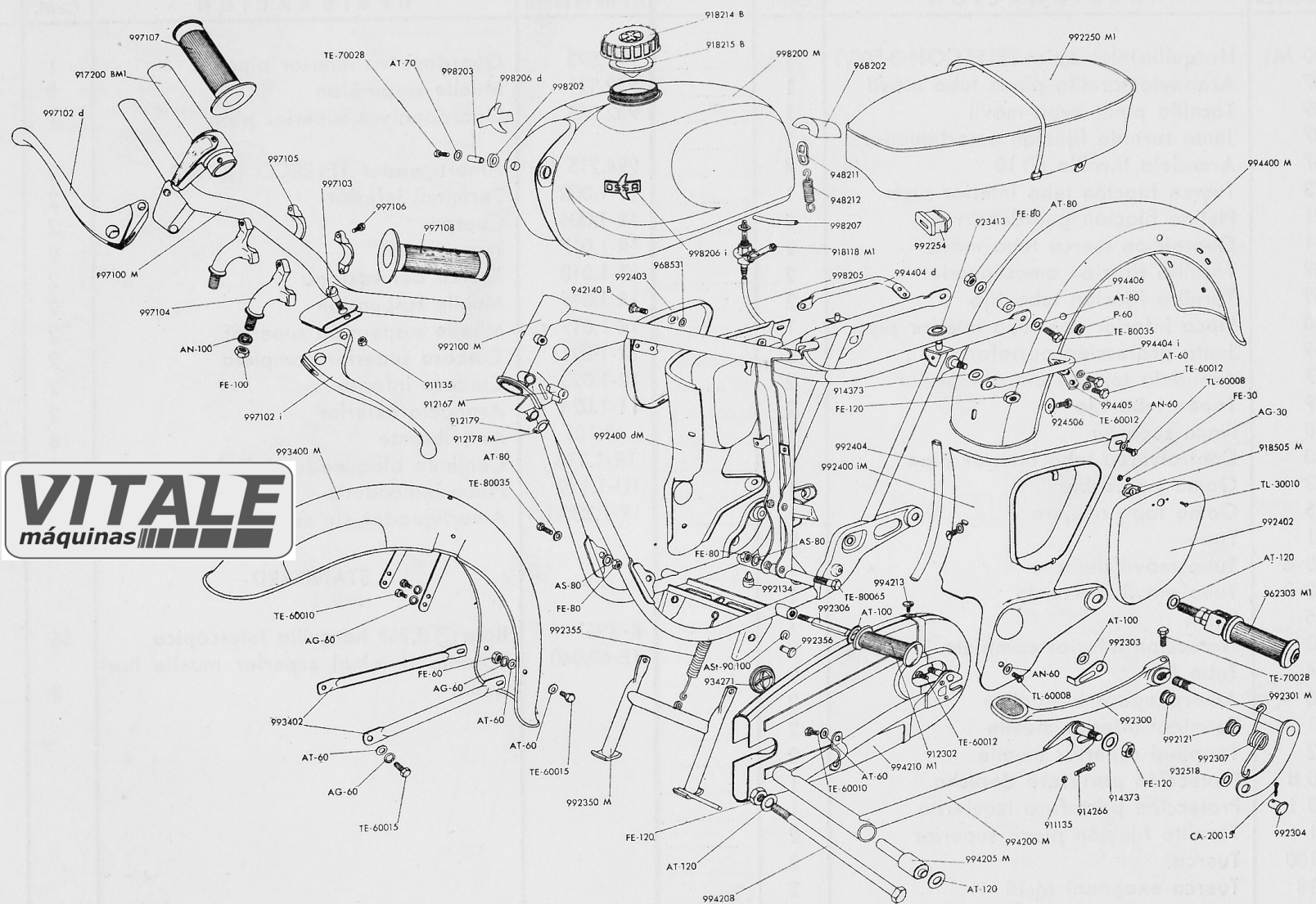
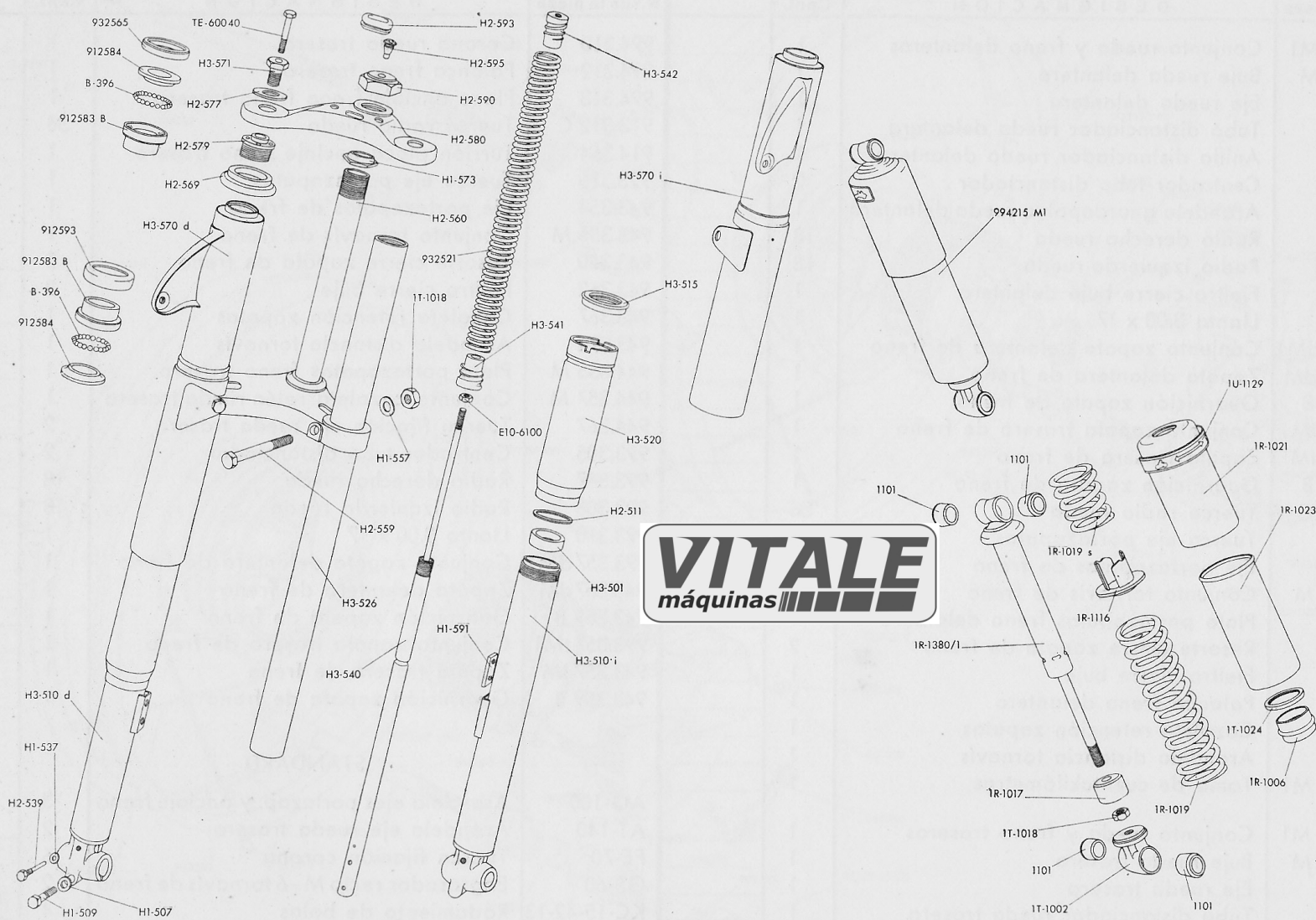


TABLA 3

HORQUILLA TELESCOPICA Y AMORTIGUADORES

N.º de la pieza	DESIGNACIÓN	Cant.		N.º de la pieza	DESIGNACIÓN	Cant.
992500 M1	Horquilla telescópica TELESCO H-3-500/1	1		912.593	Guardapolvo interior pipa	1
H1-507	Arandela tornillo pinza tubo móvil	1		932.521	Muelle suspensión	2
H1-509	Tornillo pinza tubo móvil	1		932.565	Guardapolvos superior pipa	1
H1-537	Junta tornillo fijación amortiguador	2				
H1-557	Arandela tornillo Ø 10	4		994.215 M1	Amortiguador TELESCO 1R-1380	2
H1-573	Tuerca fijación tubo interior pipa	1		1T-1.002	Terminal inferior	2
H1-591	Pletina fijación guardabarros	2		1R-1.006	Cuerpo	2
H2-511	Guarnición tuerca tubo móvil	2		1R-1.017	Tope	2
H2-539	Tornillo fijación amortiguador	2		1T-1.018	Tuerca del vástago	2
H2-559	Tornillo fijación tubo fijo	2		1R-1.019	Muelle suspensión	2
H2-560	Placa inferior con tubo interior pipa	1		1R-1.019 s	Muelle suspensión superior	2
H2-569	Junta protección portafaro	2		1R-1.021	Carcasa superior completa	2
H2-577	Arandela tornillo placa superior	2		1R-1.023	Carcasa inferior	2
H2-579	Tapón tubo fijo	2		1T-1.024	Arandela exterior	2
H2-580	Placa superior	1		1.101	Antivibrante	8
H2-590	Contratuerca tubo interior pipa	1		1R-1.116	Conjunto bloqueador inferior	2
H2-593	Goma pasacable	1		1U-1.129	Placa indicadora	2
H2-595	Goma tapa agujero	1		1R-1.380/1	Amortiguador sin suspensión	2
H3-501	Tope	2				
H3-510 d	Tubo móvil derecho	1				
H3-510 i	Tubo móvil izquierdo	1				
H3-515	Retén	2				
H3-520	Protección inferior completa	2		B-396	STANDARD	
H3-526	Tubo fijo	2		TE-60.040	Bola Ø 3.963 horquilla telescópica	56
H3-540	Amortiguador hidráulico	2			Tornillo terminal superior muelle horquilla	2
H3-541	Terminal inferior muelle	2				
H3-542	Terminal superior muelle	2				
H3-570 d	Protección portafaro derecha	1				
H3-570 i	Protección portafaro izquierda	1				
H3-571	Tornillo fijación placa superior	2				
E10-6.100	Tuerca	2				
1T-1.018	Tuerca exagonal M-10	2				
912.583 B	Cazoleta fija de la dirección	2				
912.584	Cazoleta móvil de la dirección	2				





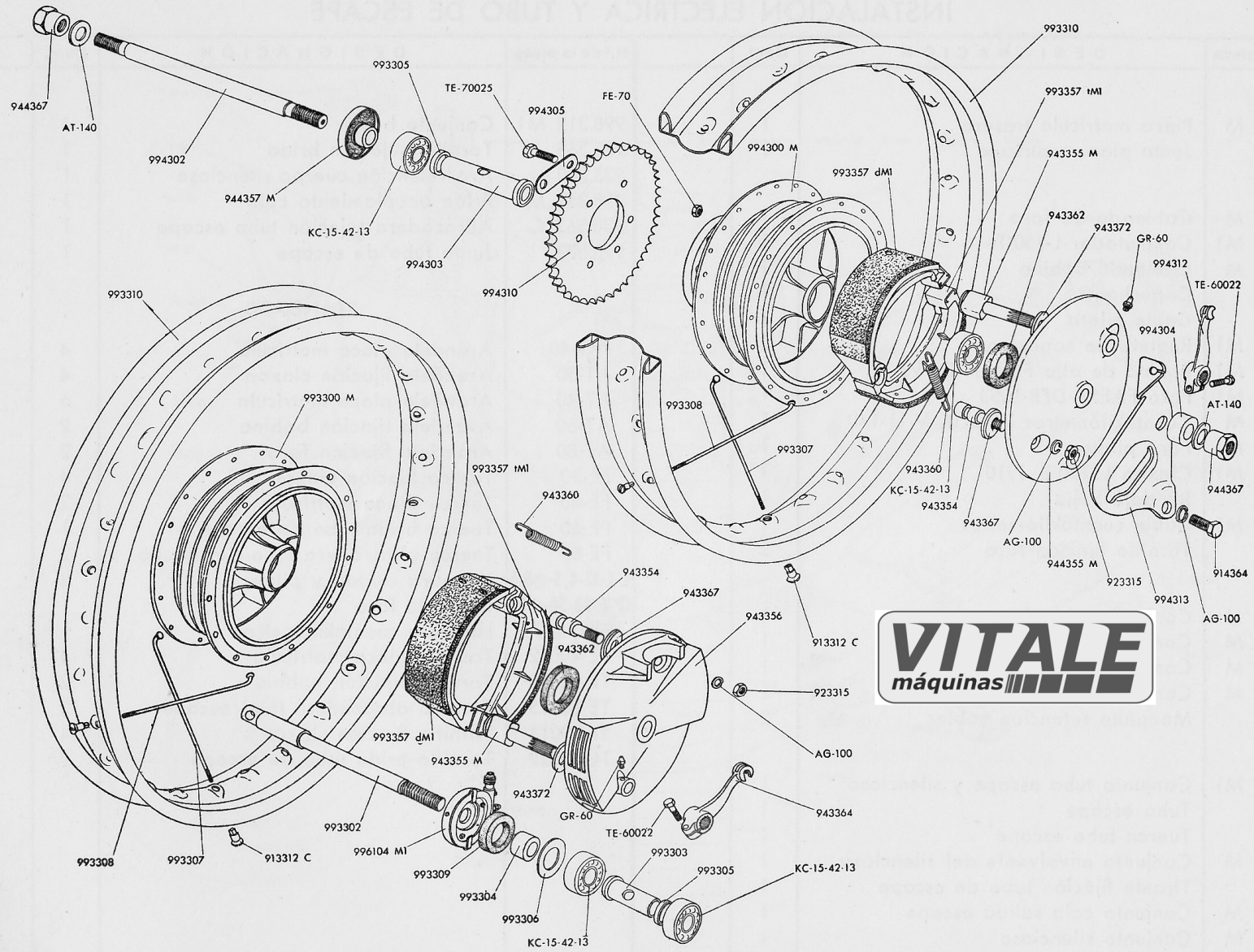
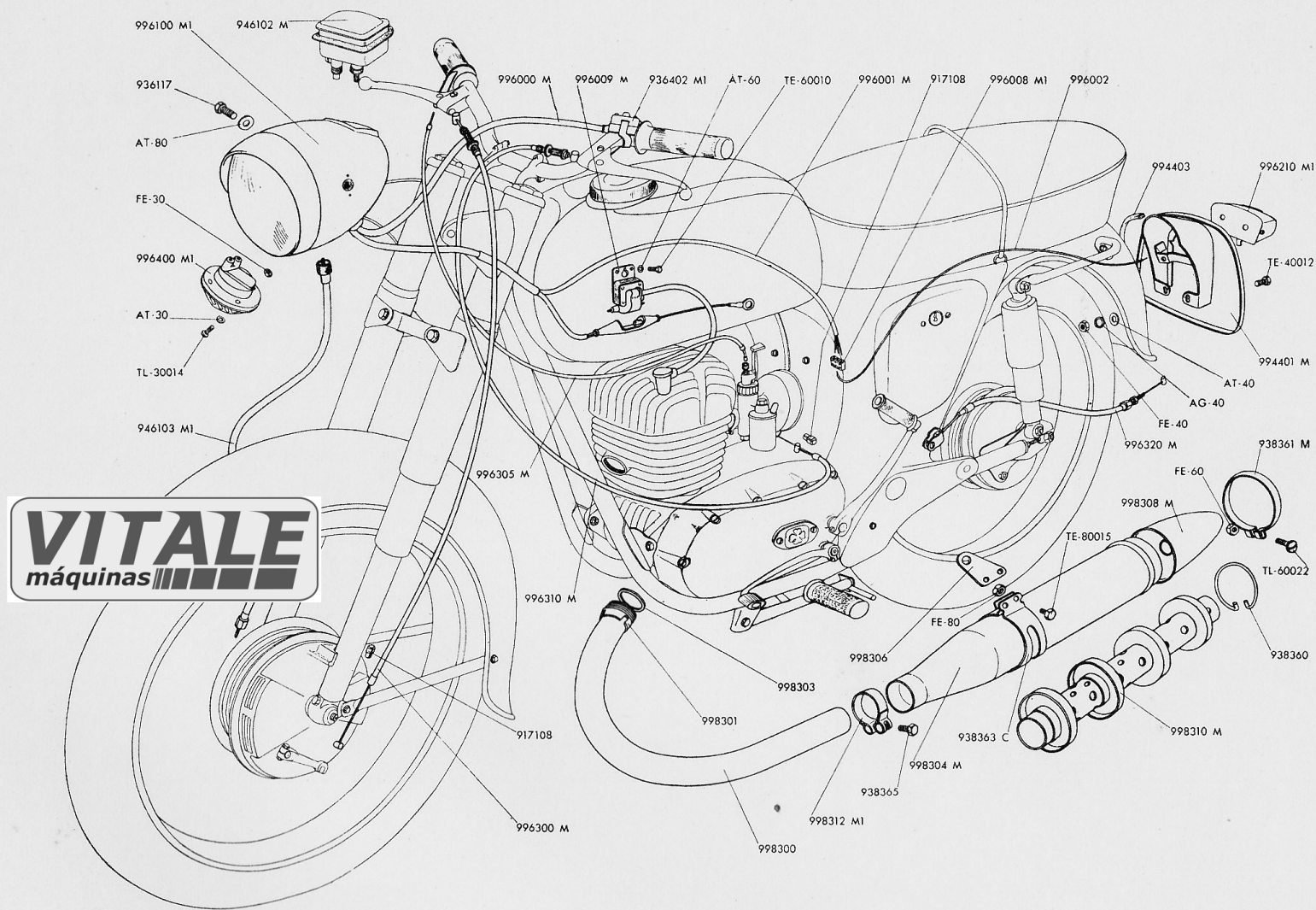


TABLA 5

INSTALACION ELECTRICA Y TUBO DE ESCAPE

N.º de la pieza	DESIGNACIÓN	Cant.	N.º de la pieza	DESIGNACIÓN	Cant.
994.401 M	Placa matrícula trasera	1	998.312 M1	Conjunto brida	1
994.403	Junta placa matrícula	1	938.365	Tornillo sujeción brida	1
			938.360	Aro retención cuerpo silencioso	1
996.000 M	Cableado de faro	1	938.361 M	Brida acoplamiento cola	1
936.402 M1	Conmutador L-150/T	1	938.363 C	Abrazadera sujeción tubo escape	1
996.001 M	Cableado bobina	1	998.303	Junta tubo de escape	1
916.014	Capuchón	1		STANDARD	
996.002	Cable piloto	1			
996.008 M1	Regleta de conexiones	2	AG-40	Arandela placa matrícula	4
996.009 M1	Bobina de alta FEMSA BA-9S-11	1	AT-30	Arandela fijación claxon	4
996.100 M1	Faro FAESA-DFB-1053	1	AT-40	Arandela placa matrícula	6
946.102 M	Cuentakilómetros VEGLIA V-11-140	1	AT-60	Arandela fijación bobina	2
996.210 M1	Faro piloto	1	AT-80	Arandela fijación faro	2
996.400 M1	Claxon L. 120/B. 7/10	1	FE-30	Tuerca fijación claxon	4
911.133	Blindaje bujía	1	FE-40	Tuerca placa matrícula	2
946.103 M1	Cable cuentakilómetros	1	FE-60	Tuerca brida tubo de escape	1
936.117	Tornillo fijación faro	2	FE-80	Tuerca abrazadera tubo de escape	2
			L-C-12-4,5-Ø8,5	Lámpara ciudad y piloto	3
			LP-6-30/30-Ø20	Lámpara faro	1
996.300 M	Conjunto cable freno delantero	1	LS-12-3-Ø7	Lámpara cuentakilómetros	1
996.305 M	Conjunto cable gas	1	TE-40012	Tornillo placa matrícula	4
996.310 M	Conjunto cable embrague	1	TE-60010	Tornillo fijación bobina	2
996.320 M	Conjunto cable freno trasero	1	TE-80015	Tornillo abrazadera tubo escape	2
917.108	Manguito retención cables	2	TL-30014	Tornillo fijación claxon	4
			TL-60022	Tornillo brida tubo de escape	1
998.300 M1	Conjunto tubo escape y silencioso	1			
998.300	Tubo escape	1			
998.301	Tuerca tubo escape	1			
998.304 M	Conjunto envolvente del silencioso	1			
998.306	Tirante fijación tubo de escape	1			
998.308 M	Conjunto cola salida escape	1			
998.310 M	Conjunto silencioso	1			





VITALE
máquinas