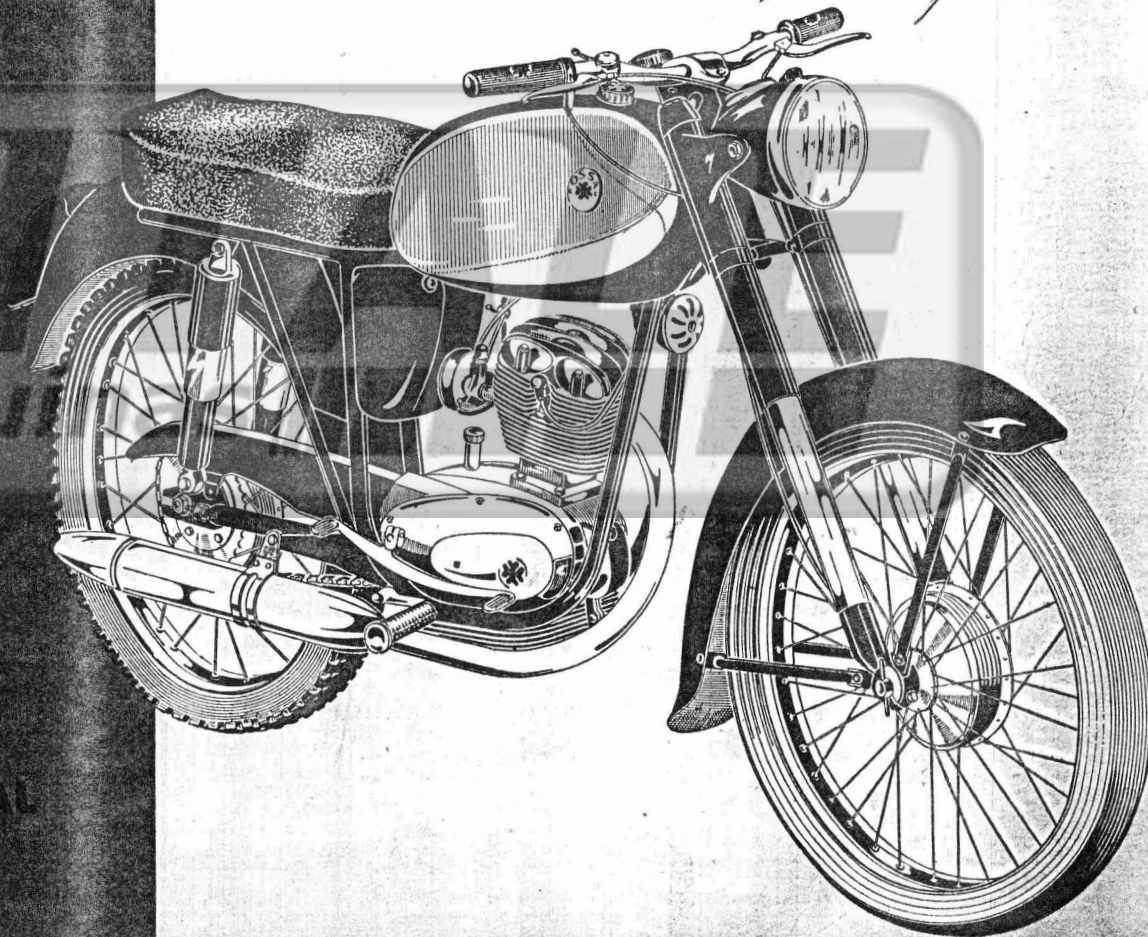




# Motocicleta OSSA 175 G. T.

*4 Tiempos*



CATALOGO GENERAL  
DE PIEZAS



**MOTOCICLETA**  
**OSSA 175 G. T.**  
**CATALOGO GENERAL DE PIEZAS**

**INDICE**

Grupo	Tabla	Pág.
Motor . . . . .	1	2 ✓
Distribución . . . . .	1	2 ✓
Carter . . . . .	1	2 ✓
Cambio . . . . .	2	4 ✓
Embrague . . . . .	2	4 ✓
Puesta en marcha . . . . .	2	4 ✓
Bastidor . . . . .	3	6 ✓
Sillín . . . . .	3	6 ✓
Depósito gasolina . . . . .	3	6 ✓
Horquilla trasera . . . . .	3	6 ✓
Guardabarros trasero . . . . .	3	6 ✓
Horquilla telescópica . . . . .	4	8 ✓
Manillar . . . . .	4	8 ✓
Guardabarros delantero . . . . .	4	8 ✓
Ruedas . . . . .	5	10 ✓
Frenos . . . . .	5	10 ✓
Instalación eléctrica . . . . .	6	12 ✓
Cables . . . . .	6	12 ✓
Tubo de escape . . . . .	6	12 ✓
Amortiguador telescópico . . . . .	7	14 ✓

*Rogamos a nuestros Agentes que al pedir recambios se sirvan precisar:*

- 1.º El número de la pieza.
- 2.º La designación.
- 3.º La cantidad.
- 4.º La forma de envío.

**MAQUINARIA CINEMATOGRAFICA S. A.**

BADAL, 81 AL 111 - BARCELONA-14

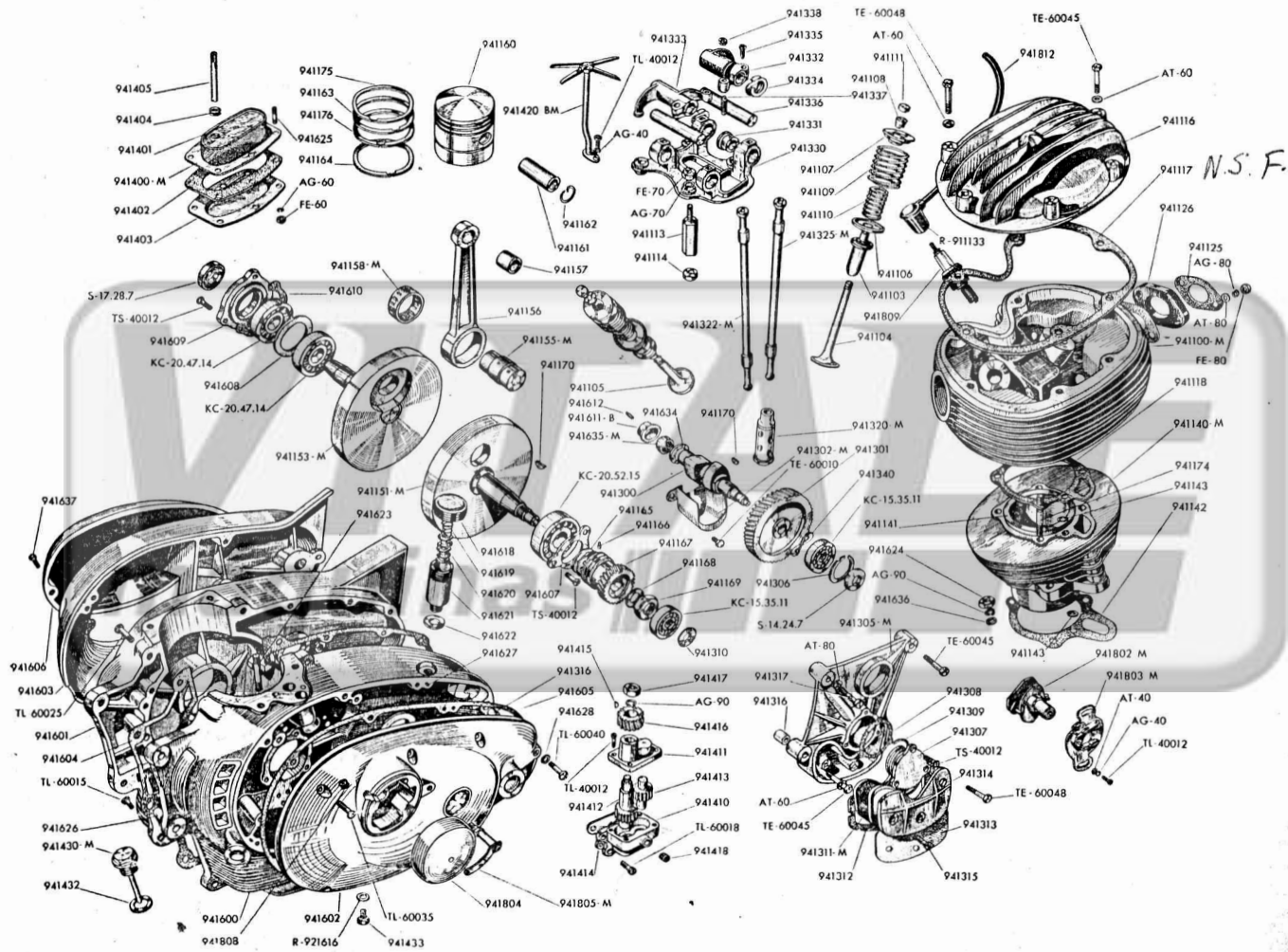
DIRECCIÓN TELEGRÁFICA  
CINEOSSA

TELÉFONO 43 37 07  
(6 líneas)

TABLA 1

MOTOR, DISTRIBUCION Y CARTER

N.º de pieza	DESIGNACION	Cant	N.º de pieza	DESIGNACION	Cant	N.º de pieza	DESIGNACION	Cant
941000 M1	Conjunto motor completo	1	941317	Tornillo paso aceite	1	941634	Arandela rozamiento eje levas	1
941100 M	Culata	1	941320 M	Conjunto tucho de válvula	2	941635 M	Rodamiento agujas eje de levas	1
941103	Guía de válvulas	2	941322 M	Conjunto varilla mando aspiración	1	941636	Arandela especial fijación cilindro	4
941104	Válvula de admisión	1	941325 M	Conjunto varilla mando escape	1	941637	Tornillo fijación tapa registro dínamo	2
941105	Válvula de escape	1	941330	Castillete banlancines	1	941800 M1	Dínamo DNV-62-1	1
941106	Platillo inferior muelles	2	941331	Casquillo castillete balancines	4	941801	Tornillo bloqueo inducido	1
941107	Platillo superior muelles	2	941332	Balancín válvula de aspiración	1	941802 M	Avance automático	1
941108	Semicono	4	941333	Balancín válvula de escape	1	941803 M	Ruptor	1
941109	Muelle exterior válvulas	2	941334	Arandela roce balancines	2	941804	Tapa registro ruptor	1
941110	Muelle interior válvulas	2	941335	Tornillo fijación balancines	2	94 805 M	Fijación tapa ruptor	1
941111	Sombbrero válvulas	2	941336	Eje de balancines	2	941808	Pasataladros salida cable	1
941112	Espárrago fijación carburador	2	941337	Tornillo regulación mando válvulas	2	941809	Bujía	1
941113	Columnita portacastillete	4	941338	Contratuercas tornillo regulación	2	941812	Cable bujía	1
941114	Anillo apoyo	8	941340	Arandela de muelle árbol de levas	1	911133	Blindaje bujía	1
941116	Culafín	1	941400 M	Filtro	1	941820	Pasataladros salida cárter	1
941117	Junta culatín	1	941401	Armadura del filtro	1			
941118	Junta culata y cilindro	1	941402	Junta del filtro	2		STANDARD	
941125	Junta carburador	2	941403	Tapa del filtro	1			
941126	Pletina carburador	1	941404	Pasataladro tubo aspiración	1	AG-40	Arandela tornillo tubo engrase cu-	3
941132 M1	Carburador UBF 22 B5	1	941405	Tubo aspiración aceite	1		lata y fijación ruptor	6
941140 M	Conjunto cilindro	1	941410 M1	Conjunto bomba de aceite	1	AG-60	Arandela fijación tapa filtro	4
941141	Camisa cilindro	1	941410	Cuerpo bomba de aceite	1	AG-70	Arandela castillete	2
941142	Junta de cilindro y cárter	1	941411	Tapa bomba de aceite	1	AG-80	Arandela carburador	5
941143	Retén de goma	2	941412	Eje primario bomba	1	AG-90	Arandela tuerca fijación piñón man-	2
941150 M	Conjunto del cigüeñal	1	941413	Eje secundario bomba	1		do bomba y fijación cilindro	11
941151 M	Conjunto volante lado distribución	1	941414	Junta unión bomba	1	AT-40	Arandela tornillo fijación ruptor	3
941153 M	Conjunto volante lado dínamo	1	941415	Chaveta piñón mando bomba	1	AT-60	Arandela culatín, castillete distribu-	6
941155 M	Conjunto turrión de biela	1	941416	Piñón mando bomba	1		ción y tornillo fijación dínamo	4
941156 M	Conjunto de biela	1	941417	Tuerca fijación piñón mando bomba	1	AT-80	Arandela tornillo paso aceite y car-	3
941157	Casquillo pie de biela	1	941418	Unión salida aceite bomba	1		burador	6
941158 M	Rodamiento de rodillos	1	941420 BM	Conjunto tubo engrase culata	1	FE-60	Tuerca espárrago fijación tapa filtro	4
941160	Pistón	2	941430 M	Conjunto tapón entrada aceite	1	FE-70	Tuerca castillete	2
941161	Eje de pistón	1	941432 M	Junta tapón entrada aceite	1	FE 80	Tuerca carburador	2
941162	Anillo seguro eje pistón	1	941433	Tapón salida aceite	1	KC-15-35-11	Rodamiento a bolas	2
941163	Aro pistón compresión cromado	1	921616	Arandela junta tapón salida aceite	1	KC-20-47-14	Rodamiento a bolas	1
941164	Aro pistón compresión	1	941600	Semicarter izquierdo	1	KC 20-52-15	Retén eje de levas	1
941165	Arandela Belleville	3	941601	Semicarter derecho	1	S-14-24-7	Retén cigüeñal derecho	2
941166	Pitón orientación piñón distribución	1	941602	Tapa semicarter izquierdo	1	S-17-28-7	Tornillo recogedor aceite eje de levas	4
941167	Piñón distribución	1	941603	Tapa semicarter derecho	1	TE 60010	Tornillo fijación culatín y castillete	4
941168	Arandela cigüeñal	1	941604	Junta unión semicarters	1	TE 60045	Tornillo fijación culatín y castillete	5
941169	Tuerca del cigüeñal	1	941605	Junta tapa semicarter izquierdo	1		distribución	5
941170	Chaveta distribución	1	941606	Tapa registro dínamo	1	TE-60048	Tornillo fijación tubo engrase culata,	7
941174	Espárrago columnita porta castillete	4	941607	Pieza tope cojinete	1		fijación tapa bomba de aceite,	9
941175	Aro de pistón rascador en L	1	941608	Arandela separación cojinetes	1	TL-40012	fijación ruptor y unión ruptor eje	2
941176	Aro de pistón rascador en C	1	941609	Porta prensa estopas dínamo	1		de levas	5
941300	Eje de levas	1	941610	Junta tapa prensa estopas dínamo	1		Tornillo fijación semicarters	4
941301	Rueda engrane eje de levas	1	941611 B	Casquillo eje de levas	1	TL-60015	Tornillo fijación cuerpo bomba de	3
941302 M	Recogedor aceite eje de levas	1	941612	Clavija	1	TL-60018	aceite	7
941305 M	Conjunto castillete distribución	1	941618	Tapón respiradero	1		Tornillo fijación tapa semicarters	5
941306	Anillo fijación cojinete	1	941619	Muelle	1		derecho e izquierdo	9
941307	Tapa engrase cigüeñal	1	941620	Laberinto	1	TL 60025	Tornillo fijación tapa semicarter	5
941308	Junta tapa engrase cigüeñal	1	941621	Cuerpo respiradero	1	TL-60035	izquierdo	9
941309	Anillo retén aceite	1	941622	Junta cuerpo respiradero	1		Tornillo unión semicarters	2
941310	Anillo goma eje cigüeñal	1	941623	Espárrago fijación cilindro	4	TL-60040	Tornillo fijación dínamo	16
941311 M	Filtro castillete distribución	1	941624	Tuerca fijación cilindro	4		Tornillo fijación pieza tope cojinete,	
941312	Junta fondo filtro	1	941625	Espárrago fijación tapa filtro	6	TL-60055	porta prensa estopas y tapa en-	
941313	Junta tapa filtro castillete	1	941626	Boquilla centraje carter	3	TL-60072	grase cigüeñal	
941314	Tapa filtro	1	941627	Pitón centraje tapa volante y casti-	4	TS-40012		
941315	Tornillo tapa filtro	2	941628	llete	7			
941316	Boquilla de centraje	5		Junta tornillos tapa embrague				



N.S.F.



TABLA 3

BASTIDOR, SILLIN, DEPOSITO, HORQUILLA Y GUARDABARROS TRASERO

N.º de la pieza	DESIGNACION	Cant.	N.º de la pieza	DESIGNACION	Cant.
942.100 M	Conjunto del cuadro.	1	948.220	Tubo derecho depósito a carburador.	1
942.151	Espárrago fijación posterior motor.	1	948.221	Tubo izquierdo depósito a carburador.	1
912.146	Brida sujeción cables.	3	918.102	Disco marca OSSA.	2
912.167	Cerrojo dirección.	1	918.109	Tuerca fijación disco marca.	4
912.178 M	Tapa cierre dirección.	2	918.118 M	Grifo gasolina.	2
912.179	Pasador cierre dirección.	2	918.214 B	Tapón depósito de gasolina.	1
			918.215 B	Junta deflectora tapón depósito.	1
			918.233	Almohadilla apoyo depósito.	1
942.133 M1	Conjunto caja batería y regulador.	1			
942.147 M1	Conjunto caja de herramientas.	1	944.450 M	Guardabarros trasero.	1
			944.460	Separador guardabarros trasero.	2
942.250 M1	Sillín biplaza.	1	944.462	Delantal.	1
942.253	Asa pasajero.	1			
				STANDARD	
942.303	Estribera piloto.	2	AG-60	Arandela fijación cubrecadenas.	2
912.302	Guarnición estriberas.	2	AG-80	» » sillín.	1
			AT-60	» » cubrecadenas y guardabarros trasero.	4
942.310 M	Caballote de apoyo.	1	AT-70	Arandela fijación anterior motor.	2
942.315	Eje articulación caballote.	2	AT-80	» » caja batería y sillín, caballote y fijación anterior depósito.	9
942.316	Resorte retorno caballote.	1	AT-100	Arandela fijación posterior motor.	2
			AT-120	Arandela eje horquilla trasera.	2
942.317	Pedal de freno trasero.	1	CA-25022	Clavija eje pedal de freno.	1
942.318	Resorte retorno pedal freno trasero.	1	FE-60	Tuerca fijación cubrecadenas y tornillos tensores.	3
911.135	Tuerca tornillo regulador.	1			
912.604	Arandela eje pedal de freno.	1	FE-70	Tuerca fijación anterior motor.	2
914.266	Tornillo regulador pedal freno.	1	FE-80	» » masa, sillín y caballote.	4
			FE-100	» espárrago fijac. posterior motor.	2
942.600 M	Conjunto horquilla trasera.	1	GD-60	Engrasador diagonal M=6.	1
942.606	Casquillo horquilla trasera.	2	TE-60010	Tornillo fijación caja de herramientas y cubrecadenas.	4
942.607	Separador amarres horquilla trasera.	1			
942.608	Arandela reglaje.	2	TE-60018	Tornillo fijación posterior cubrecadenas.	1
942.609	Eje horquilla trasera.	1	TE-70048	» » anterior motor.	2
942.613	Arandela amortiguadores.	4	TE-80015	» » caja batería.	3
942.618 M1	Amortiguador «TELESCO» 2 posiciones.	2	TE-80022	» » caja batería y masa.	1
914.266	Tornillo tensor rueda trasera.	2	TE-80030	» » anterior depósito.	2
914.270 B	Tuerca autofrenante eje horquilla.	1	TE-80055	» » sillín.	1
932.517	Tornillo fijación amortiguadores.	4	TE-100035	» » estriberas.	2
942.615 M	Cubrecadenas.	1			
948.200 M	Depósito gasolina.	1			
948.209	Amortiguador delantero depósito.	2			
948.211	Tirante fijación depósito.	1			
948.212	Resorte fijación posterior depósito.	1			

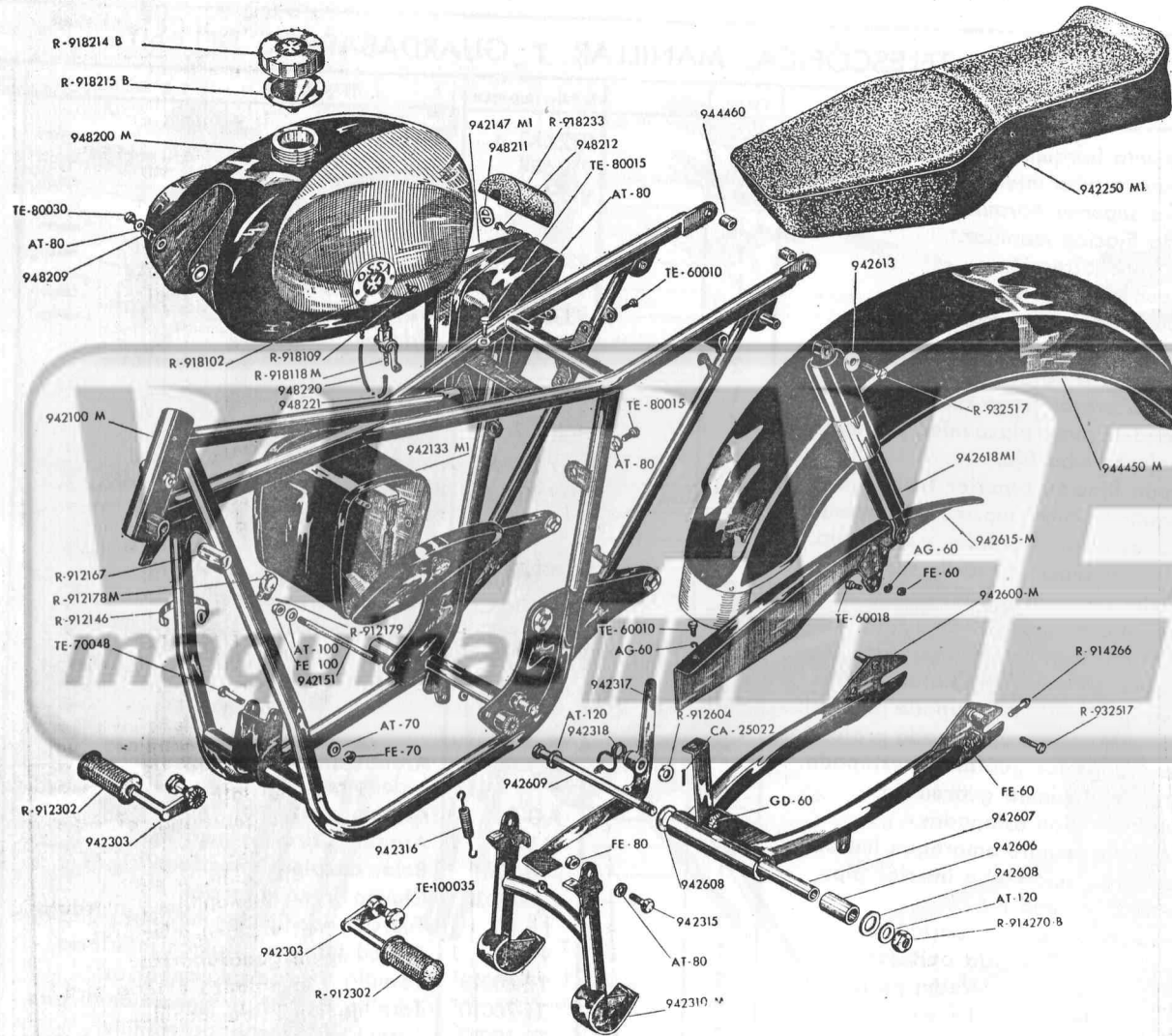


TABLA 4

## HORQUILLA TELESCÓPICA, MANILLAR Y GUARDABARROS DELANTERO

N.º de la pieza	DESIGNACION	Cant.	N.º de la pieza	DESIGNACION	Cant.
942.500 M1	Conjunto horquilla telescópica.	1	912.583 B	Cazoleta fija de la dirección.	2
942.500 M	Conjunto tubo interior pipa dirección.	1	912.584	Cazoleta inferior móvil dirección.	2
932.503 B	Placa superior horquilla telescópica.	1	912.593	Guardapolvo inferior pipa.	1
932.504 B	Brida fijación manillar.	1			
932.507 B	Eje freno dirección.	1	933.406 M	Guardabarros delantero.	1
932.508 M	Empuñadura freno dirección.	1	933.411	Tirante anterior guardabarros.	2
932.510	Resorte freno dirección.	1	933.412	Tirante posterior guardabarros.	2
932.511	Arandela anclaje freno dirección.	1	933.413	Arandela tirantes.	6
932.512	Arandela fricción freno dirección.	2	914.237	Tornillo tirantes guardabarros.	4
932.513	Platillo presor freno dirección.	1			
932.514	Arandela pinza placa infer. y termin. sup.	4	947.100 M	Manillar.	1
932.515 M	Conjunto tubo fijo.	2	947.109 M1	Palanca mando aire.	1
932.516	Tapón fijación superior tubos fijos.	2	917.101 d	Palanca mando freno delantero.	1
932.517	Tornillo terminal sup. muelle suspensión.	2	917.101 i	Palanca mando embrague.	1
932.518	Arandela tornillos term. y placa sup.	4	917.103	Tornillo eje palanca.	2
932.520	Terminal superior muelle suspensión.	2	917.200 BM1	Puño mando gas.	1
942.521	Muelle suspensión telescópica.	2	917.206 C	Guarnición puño mando gas.	1
942.524 M	Conjunto tubo móvil derecho.	1	917.207 C	Guarnición lado izquierdo manillar.	1
942.526 M	Conjunto tubo móvil izquierdo.	1	911.135	Tuerca tornillo eje palanca.	2
932.529	Casquillo deslizamiento tubo móvil.	2			
932.530	Guarnición macho estopada protección.	2			
932.531	» hembra estopada protección.	2			
932.532	Resorte presor guarnición estopada.	2			
932.533	Arandela asiento guarnición.	2	AG-60	Arandela brida fijación manillar y guardabarros.	12
932.534	Clip retención estopadas.	2	AG-80	Arandela terminal inferior.	2
932.535 M1	Conjunto cilindro amortiguador hidráulico.	2	AT-60	Arandela tirantes guardabarros.	4
912.543	Tuerca sujeción tubo interior pipa.	1	B-396	Bolas cazoleta dirección.	56
942.546 M	Protección tubo móvil.	2	CA-15030	Clavija freno dirección.	1
942.554 dM	Protección derecha portafaro.	1	FE-60	Tuerca brida fijación manillar y guardab.	8
942.554 iM	Protección izquierda portafaro.	1	FE-80	Tuerca terminal y placa inferiores.	4
932.557 B	Junta elástica protección portafaro.	2	TE-60018	Tornillo fijación guardabarros.	6
932.558	Tornillo terminal tubo móvil.	2	TL-70010	Tornillo fijación palanca mando aire.	1
932.559	Tornillo pinza placa inferior.	2	TS-60032	Tornillo fijación brida manillar.	4
932.564	Tuerca sujeción tubo interior pipa.	1			
932.565	Guardapolvo elástico.	2			

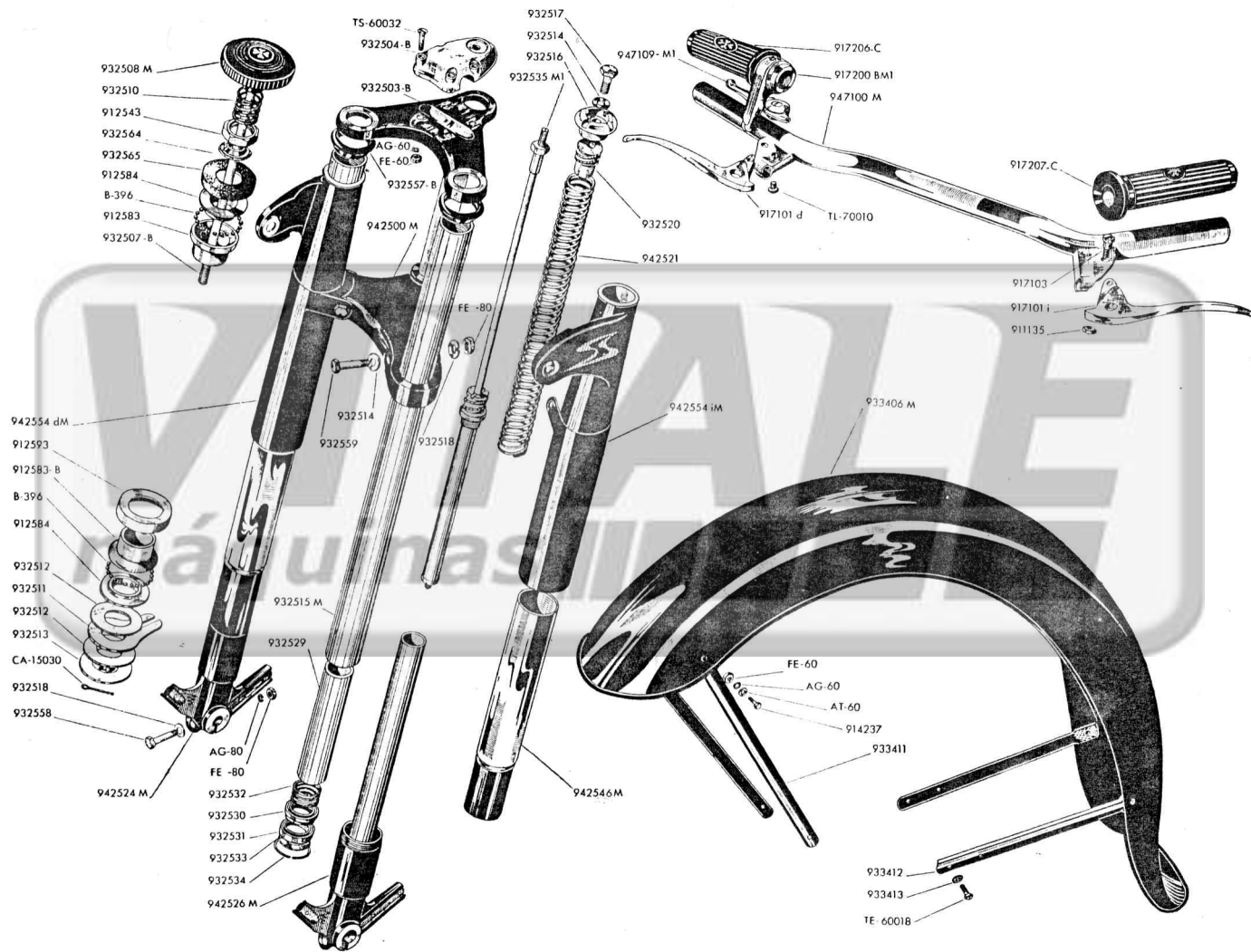




TABLA 5

RUEDAS Y FRENOS

N.º de la pieza	DESIGNACIÓN	Cant.	N.º de la pieza	DESIGNACIÓN	Cant.
943.350 M1	Conjunto rueda y freno delanteros.	1	944.378	Arandela asiento plato portazapatas.	1
943.350 M	Buje rueda delantera.	1	911.156	Arandela tope resorte varilla freno.	1
943.351	Pletina enganche radios rueda delantera.	1	913.312 B	Tuerca radios rueda.	36
943.353 M	Carrete separador rueda delantera.	1	914.363	Tuerca tensora freno trasero.	1
943.354	Eje portazapatas freno.	1	914.364	Turrión brazo anclaje freno trasero.	1
943.355 M	Tornavis de freno.	1	915.317	Resorte varilla freno trasero.	1
943.356	Plato portazapatas freno delantero.	1	923.315	Tuerca eje portazapatas.	1
943.357 dM	Zapata delantera de freno.	1	943.354	Eje portazapatas freno.	1
943.357 tM	Zapata trasera de freno.	1	943.355 M	Tornavis de freno.	1
943.359	Guarnición zapata de freno.	2	943.357 dM	Zapata delantera de freno.	1
943.360	Resorte cierre zapatas freno.	2	943.357 tM	Zapata trasera de freno.	1
943.361	Anillo distanciador rueda delantera.	1	943.359	Guarnición zapata de freno.	2
943.362	Filtro cierre buje.	1	943.360	Resorte cierre zapatas freno.	2
943.364	Palanca freno delantero.	1	943.362	Filtro cierre buje.	1
943.365	Radio izquierdo rueda delantera.	18	943.366	Llanta 2,75 X 19.	1
943.366	Llanta 2,75 X 19.	1	943.367	Cazoleta retención zapata freno.	1
943.367	Cazoleta retención zapata freno.	1	943.369	Radio derecho ruedas.	18
943.368	Eje rueda delantera.	1	943.372	Arandela distanciadora tornavis freno.	1
943.369	Radio derecho ruedas.	18	946.104 M	Toma cuentaquilómetros.	1
943.372	Arandela distanciadora tornavis freno.	1		STANDARD	
943.375	Tuerca eje rueda delantera.	1			
913.312 B	Tuerca radios rueda	36			
923.315	Tuerca eje portazapatas.	1	AG-70	Arandela fijación corona.	5
			AG-80	Arandela fijación brazo anclaje.	1
944.350 M1	Conjunto rueda y freno traseros.	1	AG-100	Arandela ejes portazapatas y brazo ancl.	3
944.350 M	Buje rueda trasera.	1	ASi-420	Anillo seguridad.	4
944.351	Pletina enganche radios rueda trasera.	1	AT-60	Arandela varilla freno.	1
944.353	Disco sujeción corona rueda trasera.	1	AT-70	Arandela fijación corona.	5
944.354	Corona rueda trasera.	1	AT-80	Arandela brazo anclaje	1
944.355 M	Plato portazapatas freno trasero.	1	AT-140	Arandela eje ruedas delantera, trasera.	3
944.357 M	Cazoleta retén rueda trasera.	1	CA-15015	Clavija varilla freno.	1
944.358	Eje rueda trasera.	1	CA-20020	Clavija palanca freno trasero.	1
944.359	Palanca freno trasero.	1	FE-70	Tuerca fijación corona.	5
944.360	Barrilete palanca freno trasero.	1	FE-80	Tuerca brazo anclaje.	1
944.362	Radio izquierdo rueda trasera.	18	GR-60	Engrasador recto M=6.	2
944.365	Brazo anclaje plato freno trasero.	1	KC-15-42-13	Rodamiento de bolas.	4
944.366	Varilla de freno trasero.	1	TE-60022	Tornillo palanca de freno.	2
944.367	Tuerca eje rueda trasera.	2	TE-70032	Tornillo fijación corona.	5
944.370	Dado arrastre corona rueda trasera.	5	TE-80020	Tornillo brazo anclaje.	1
944.371	Amortiguador anterior corona.	5			
944.372	Amortiguador posterior corona.	5			
944.373 M	Carrete separador rueda trasera.	1			

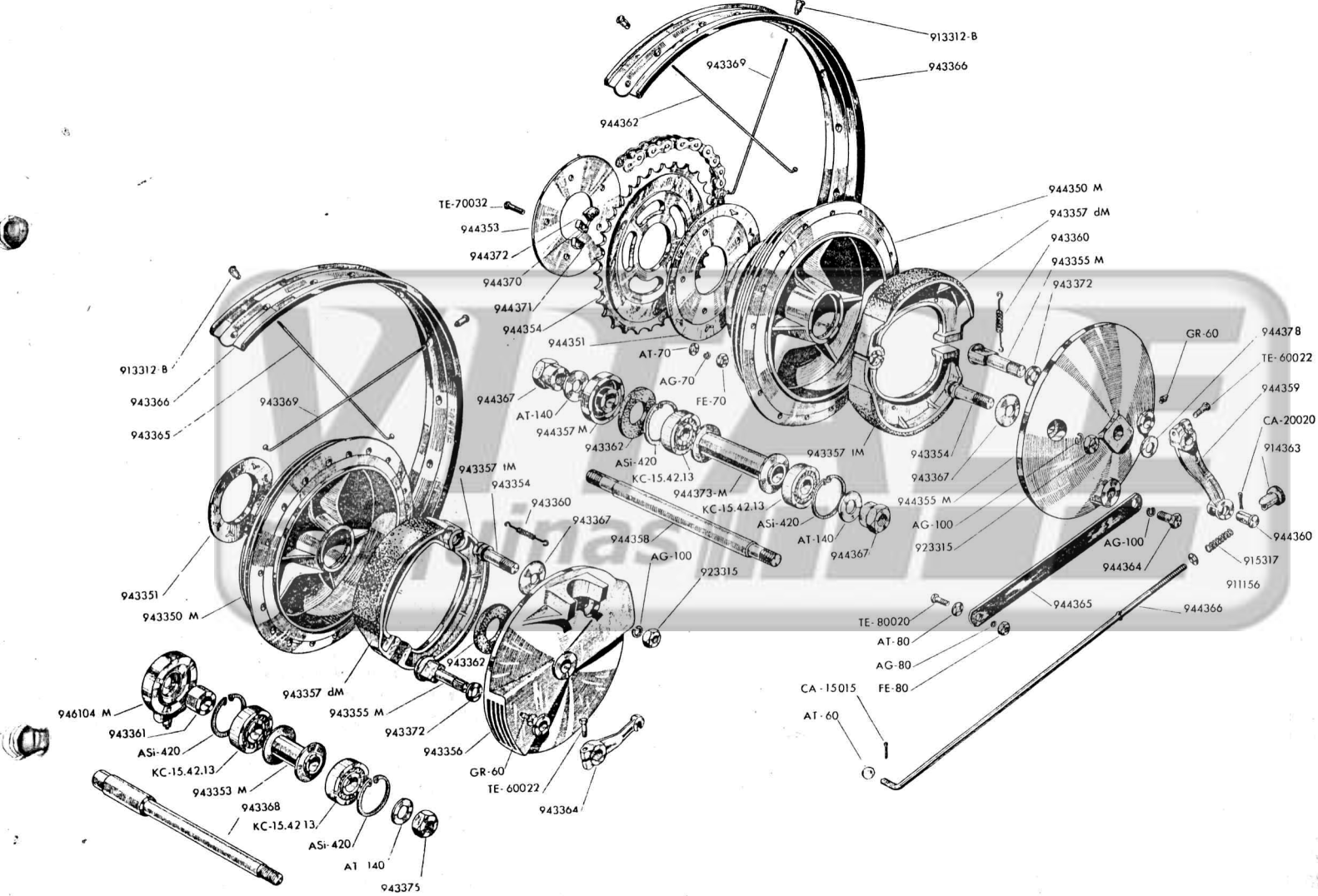


TABLA 6

INSTALACION ELÉCTRICA, CABLES Y TUBO DE ESCAPE

N.º de la pieza	DESIGNACIÓN	Cant.	N.º de la pieza	DESIGNACIÓN	Cant.
941.811 M1	Bobina.	1	948.357 M	Conjunto cola salida escape.	1
946.001 M	Brida portabobina.	1	948.361 M	Brida acoplamiento a silencioso.	1
946.010 M	Cableado faro.	1	948 363	Abrazadera sujeción tubo de escape.	1
946.100 M1	Faro.	1	948 364 B	Oreja brida tubo de escape.	1
946.102 M1	Cuentaquilómetros.	1	948.400 M1	Cuerpo del silencioso.	1
946.103 M1	Cable cuentaquilómetros.	1	941.131	Junta tubo de escape.	1
946.110 M1	Batería 6 v.	1	914.453 CM	Conjunto placa matrícula trasera.	1
946.111 M1	Regulador.	1			
946.113 M	Condensador.	1			
946.114 M	Conjunto cable claxon y cruce.	1		STANDARD	
946.115	Brida condensador.	1	AG-40	Arandela placa matrícula.	2
946.116 M	Cable condensador.	1	AG-50	Arandela faro piloto.	2
946.117 M1	Conmutador claxon y cruce.	1	AG-60	Arandela brida bobina y placa matrícula.	3
946.118	Tornillo conmutador claxon y cruce.	1	AG-80	Arandela condensador y abrazadera tubo de escape.	3
946.119	Fusible 8 amp. 5 x 25.	1	AG-120	Arandela oreja tubo de escape.	1
946.201	Lámpara 38-10 faro piloto y ciudad.	2	AT-40	» regulador y placa matrícula.	4
946.202	Lámpara festigo 37-7.	1	AT-50	» faro piloto.	2
946.203	Lámpara faro 25-25.	1	AT-60	» placa matríc. y tubo de escape.	3
946.210 M	Faro piloto.	1	AT 80	» claxon y faro.	3
946.212	Cristal faro piloto.	1	FE-40	Tuerca regulador y placa matrícula.	4
946.213	Junta acoplamiento faro piloto.	1	FE-50	» faro piloto.	2
946.400 M	Claxon.	1	FE-60	» brida bobina, tubo de escape y placa matrícula.	6
936.117	Tornillo fijación faro.	2	FE-80	Tuerca claxon, conden. y tubo de escape.	3
947.303 M	Conjunto cable mando aire.	1	TE-40012	Tornillo placa matrícula.	2
947.305 M	Conjunto cable mando gas.	1	TE-60012	» placa matrícula.	1
947.350 M	Conjunto cable mando freno.	1	TE-60015	» brida bobina.	2
947.355 M	Conjunto cable mando embrague.	1	TE-60018	» brida tubo de escape.	1
917.108	Manguito retención cables mando.	1	TE-80015	» abrazadera tubo de escape.	2
948.350 M1	Conjunto tubo de escape.	1	TE-80025	» claxon y condensador.	1
948.350 M	Tubo de escape.	1	TE-120032	» tubo de escape.	1
948.301	Tuerca fijación tubo de escape.	1	TL-40012	» regulador.	2
948.351 BM	Brida fijación tubo escape.	1	TL-60022	» brida acoplamiento.	1
948.352 M	Envolvente del silencioso.	1			

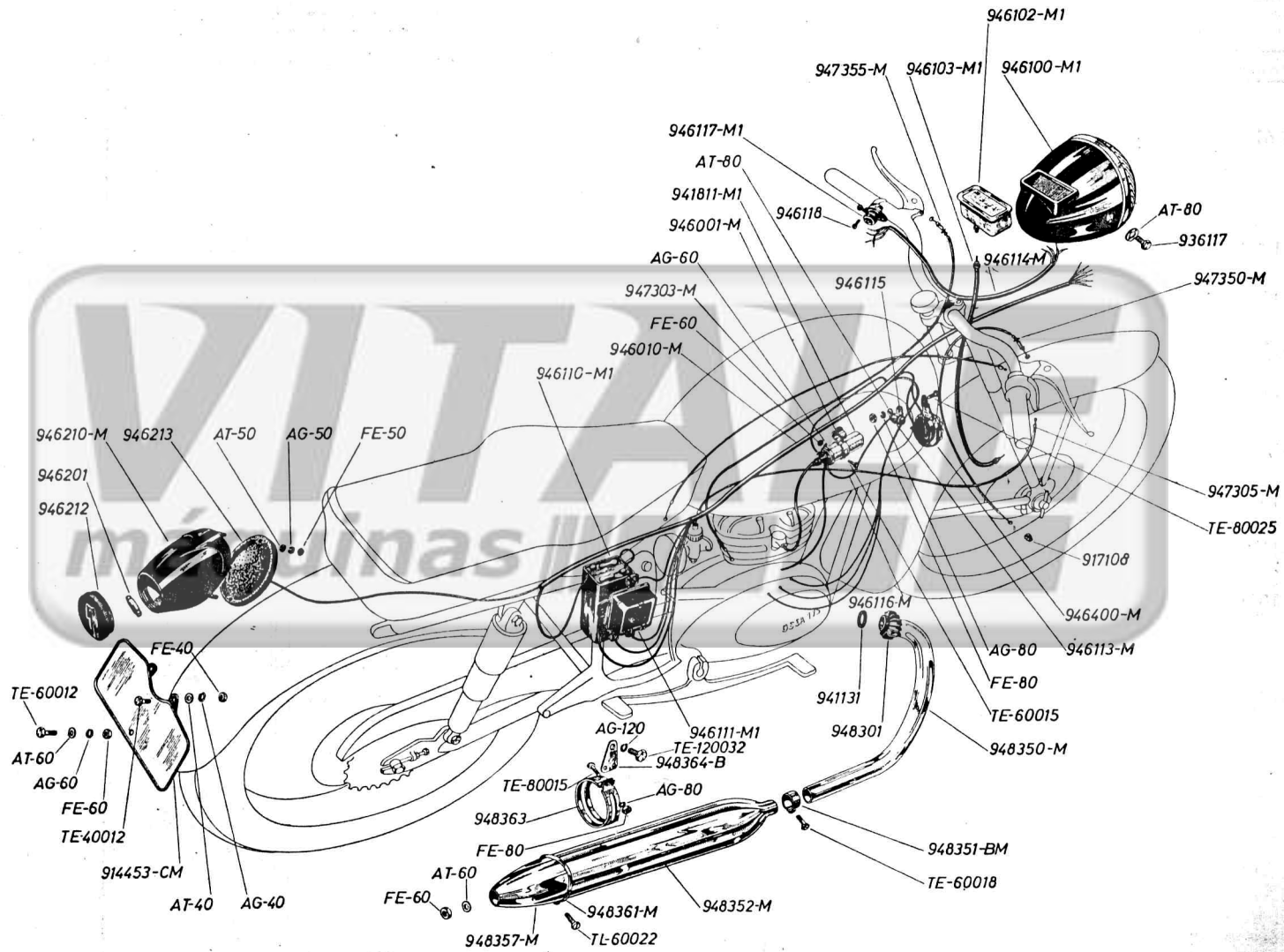


TABLA 7

AMORTIGUADOR TELESCOPICO COMPLETO 1Z-1320

N.º de la pieza	DESIGNACION	Cant.	N.º de la pieza	DESIGNACION	Cant.
942 618 M1	Amortiguador «TELESCO» 2 posiciones.	2	1T-1023	Carcasa inferior.	2
			1T-1024	Arandela exterior.	2
1T-1002	Terminal inferior.	2	1Z-1029	Placa indicadora.	2
1Z-1006	Cuerpo.	2	1101	Antivibrante.	8
1Z-1016	Bloqueador deslizante.	2	1T-1107	Anillo carcasa inferior.	2
1T-1017	Tope.	2	1Z-1320/1	Amortiguador sin suspensión.	2
1T-1018	Tuerca del vástago.	2			
1Z-1019 s	Muelle suspensión superior.	2			
1Z-1019 i	Muelle suspensión inferior.	2			
1Z-1021	Carcasa superior con bloqueador giratorio.	2			



