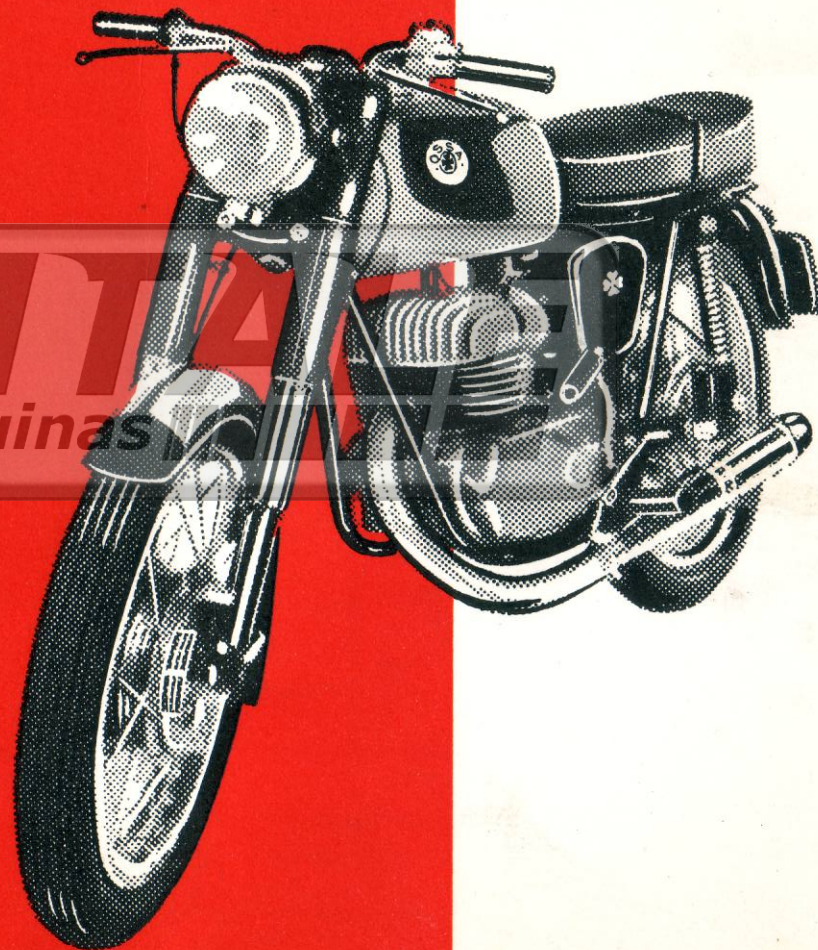




VITA
máquinas



**Motocicleta
OSSA 175 SE**



MOTOCICLETA

OSSA - 175 S-E

CATALOGO GENERAL DE PIEZAS

INDICE

Grupo	Tabla	Pág.
Motor	1	2
Cambio	1	2
Embrague	1	2
Cárter	1	2
Puesta en marcha	1	2
Bastidor	2	4
Sillín	2	4
Caja de herramientas	2	4
Guardabarros delantero	2	4
Horquilla trasera	2	4
Guardabarros trasero	2	4
Manillar	2	4
Depósito gasolina	2	4
Horquilla telescópica	3	6
Amortiguadores	3	6
Rueda delantera	4	8
Freno delantero	4	8
Rueda trasera	4	8
Freno trasero	4	8
Instalación eléctrica	5	10
Cables	5	10
Tubo de escape	5	10

Rogamos a nuestros Agentes que al pedir recambios se sirvan precisar:

- 1.º El número de la pieza.
- 2.º La designación.
- 3.º La cantidad.
- 4.º La forma de envío.

MAQUINARIA CINEMATOGRAFICA S. A.

BADAL, 81 AL 111 - BARCELONA -14

DIRECCIÓN TELEGRÁFICA
CINEOSSA

TELÉFONO 243 37 07
(6 líneas)

TABLA 1

MOTOR

N.º de pieza	DESIGNACION	Cant	N.º de pieza	DESIGNACION	Cant	N.º de pieza	DESIGNACION	Cant
114.001 BM1	Conjunto motor	1	991.211	Horquilla mando selector	1	991.653	Tapa cárter lado magneto	1
114.001 BM	Conjunto cilindro	1	991.214	Tuerca piñón salida cambio	1			
114.003 B	Pistón	1	991.215	Cazoleta muelle presor selector	2	114.175	Rueda puesta en marcha	1
114.004	Aro de compresión	2	991.216	Retén rueda salida directa	1	50.659	Arandela tornillo tope mang.	1
114.005	Biela	1	991.217	Arandela eje secundario	2	101.019	Tornillo tope mang. p. en marcha	1
114.007	Culata	1	991.219	Arandela rozamiento buje selector	1	911.139	Arandela regl. rueda p. en marcha	1
114.008	Jaula rodillos cabeza de biela	1	991.221	Eje portahorquillas cambio	1	911.712	Guarnición pedal	1
114.009	Rodillos cabeza de biela	14	991.223	Horquilla mando 2.ª y 4.ª veloc.	1	921.617	Arandela tornillo tope manguito	1
114.010 M	Conjunto cigüeñal	1	991.224 M	Conjunto cuerpo selector	1	941.205	Anillo seguro rueda	1
114.010	Volante izq. cigl. (l. embrague)	1	991.226	Arandela rozamiento cuerpo selec.	2	942.167	Tuerca tornillo tope manguito	1
114.011	Volante der. cigl. (l. magneto)	1	991.227 BM	Conjunto eje mando selector	1	991.701	Manguito arrastre p. en marcha	1
114.012	Junta racord carburador	1	991.228	Resorte empuje horquilla	1	991.702 B	Eje puesta en marcha	1
114.015 M1	Carburador	1	991.229	Guía anclaje selector	1	991.703	Muelle puesta en marcha	1
114.016	Racord carburador	1	991.231	Pitón anclaje selector	1	991.704	Disco apoyo muelle	2
101.005	Eje de pistón	1	991.232	Muelle pitón anclaje selector	1	991.706	Anillo retención muelle	1
101.008	Junta culata	1	991.234	Arandela mando selector	1	991.707	Arandela tope muelle	1
101.009	Junta cilindro	1	991.235	Anillo retención	1	991.708	Muelle manguito arrastre	1
101.014	Junta carburador	1	991.237	Arandela muelle eje selector	1	991.709	Arandela rozamiento eje	1
101.017	Espárrago fijación carburador	2				991.710	Arandela rozamiento rueda	1
911.131	Tuerca fijación culata	4	911.511 B	Dedal portamuelle	5	991.713	Anillo exterior eje	1
911.135	Tuerca fijación racord carburador	4	911.514 B	Tuerca contención muelle	5	991.714 BM1	Conjunto pedal puesta en marcha	1
991.105 M	Jaula agujas pie biela	1	913.313	Tuerca buje embrague	1	991.715	Brazo pedal puesta en marcha	1
991.107	Eje de biela	1	991.500 BM	Conjunto rueda cadena primaria	1	991.716	Anillo tope brazo	1
991.109 B	Anillo seguro eje pistón	2	991.500	Rueda cadena primaria	1	991.717	Muelle apriete pitón	1
991.112	Piñón salida motor	1	991.501 B	Tambor del embrague	1	991.718	Pitón sujeción brazo	1
991.116	Espárrago fij. racord carburador	4	991.502	Disco intermedio del embrague	4			
991.117	Tuerca fij. volante magnético	1	991.503 BM	Conjunto disco portaguarnición	4			
991.118	Espárrago fijación culata	4	991.504	Disco tope arrastre embrague	4			
991.119	Manguito transmisión elástica	1	991.505 M	Conjunto tapa presora embrague	1	AB-80	Aran. de muelle unión semi-carters	1
991.120	Platillo deslizante transm. elástica	1	991.507 M	Conjunto buje del embrague	1	ACf-60	Junta tornillo nivel	1
991.121	Platillo fijo transmisión elástica	1	991.510	Muelle del embrague	5	AG-60	Arandela Grower racord carburador, palanca y tapa reglaje embrague	7
991.122	Resorte transmisión elástica	1	991.511	Varilla empuje del embrague	2	AG-80	Arandela Grower carburador	2
991.123	Tuerca transmisión elástica	1	991.512	Rodillo empujador varilla embr.	1	AG-120	Arandela Grower buje embrague	1
991.138	Arandela volante magnético	1	991.513	Tornillo regulador del embrague	1	AN-120	Arandela guía anclaje	1
991.139 II-IV-X	Arandela reglaje cigüeñal	—	991.514	Pestillo empujador rodillo	1	ASE-100	Anillo clást. fij. eje horquilla	1
991.143 M1	Volante magnético (VAR 42-2)	1	991.515 BM	Conjunto palanca mando embr.	1	ASE-180	Anillo clást. fij. muelle horq. y puesta en marcha	2
991.149	Pitón clavado bulón	2	991.518	Protección palanca embrague	1	AT-60	Arandela p. embr. y rac. carb. y racord carburador	5
			991.524	Arandela separación plato	1	AT-80	Arandela fij. culata, semi-carters y racord carburador	7
			991.525	Casquillo rueda cadena primaria	1	B-555	Bola empuje varilla embrague	1
114.100	Eje primario del cambio	1				CA-10015	Clavija tornillo embrague	5
114.101	Rueda 2.ª sobre eje primario	1	101.020 M	Conjunto semi-carters mecanizado	2	CC-30016	Clavija pedal puesta en marcha	1
114.103	Rueda desplazable 2.ª y 4.ª	1	911.207	Casquillo eje secundario	1	FE-60	Tuerca palanca embrague	1
114.107	Rueda 1.ª sobre eje secundario	1	911.604	Tapón descarga aceite	1	FE-80	Tuerca regulador embrague, unión semi-carters y carburador	4
114.108	Rueda desplazable 1.ª y 3.ª	1	911.609 C	Casquillo de centrado	4	KC-17-47-14	Rodamiento entrada cambio	1
114.109	Rueda 3.ª sobre eje secundario	1	911.611	Tornillo unión semi-carters y tapa lado embrague	14	KC-25-52-15	Rodamiento cigüeñal y sal. cambio	3
114.110	Horquilla mando 1.ª y 3.ª velocidad	1				SG-12-22-5	Retén eje mando selector	1
33.176 I-II-IV	Arandela reglaje eje secundario	—	911.614	Tornillo tapas semi-carters	4	SG-25-42-10	Retén volante cigüeñal	2
50.404 I-II-IV-X	Arandela reglaje cuerpo selector	—	911.616	Tornillo unión semi-carters	2	SG-29-40-7	Retén piñón salida cambio	1
101.018	Pedal cambio de velocidades	1	911.617	Junta tapón descarga aceite	1	SO-178-26	Anillo de junta eje p. en mar.	1
101.030	Piñón salida cambio	1	991.602 BM	Conjunto tapa cárter lado embr.	1	TE-60020	Tornillo pedal cambio	1
911.218	Muelle horquilla mando selector	1	991.604	Casquillo eje puesta en marcha	1	TE-70022	Tornillo pedal puesta en marcha	1
921.111	Arandela reglaje 0,05 eje prim.	—	991.605	Casquillo de centrado	3	TE-80040	Tornillo unión semi-carters	1
921.112	Arandela reglaje 0,1 eje prim.	—	991.606	Junta semi-carters	1	TL-50015	Tornillo fij. volante mag.	3
921.113	Arandela reglaje 0,2 eje prim.	—	991.607	Junta tapa lado embrague	1	TL-60012	Tornillo nivel aceite y tapa reglaje embrague	3
941.205	Anillo seguro rueda 2.ª y 3.ª	2	991.608	Pitón anclaje muelle horq. select.	1	XR-30013	Chaveta volante magnético	1
941.209	Anillo distancia piñón salida	1	991.609	Tapa reglaje embrague	1			
941.212	Arandela seguro piñón salida	1	991.610	Junta tapa reglaje embrague	1			
958.010	Arandela eje secundario	1	991.611	Pasataladros cables vol. magnético	1			
964.210	Arandela tope eje selector	1	991.612 B	Tubo protección respiradero	1			
991.204 BM	Conjunto rueda salida directa	1	991.614	Tornillo unión tapa lado mag.	2			
991.205	Casquillo rueda salida directa	1	991.615	Tornillo unión tapa lado emb.	3			
991.206	Eje secundario del cambio	1						

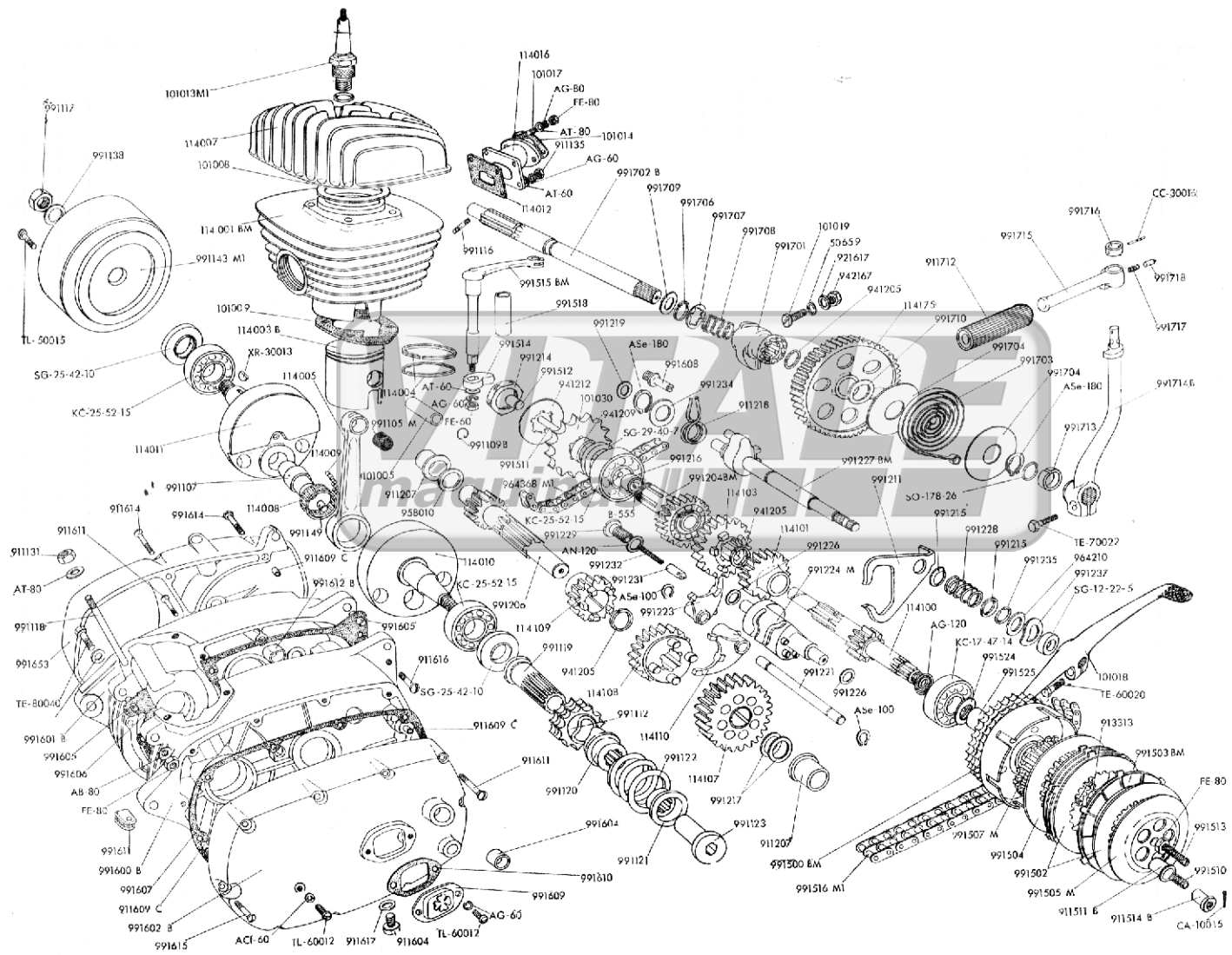


TABLA 2

BASTIDOR

N.º de la pieza	DESIGNACION	Cant.	N.º de la pieza	DESIGNACION	Cant.
114.300 M	Conjunto del cuadro	1	997.102 d	Palanca derecha de mando	1
101.800	Pedal de freno	1	997.102 i	Palanca izquierda de mando	1
101.900 M1	Sillín biplaza	1	997.103	Tornillo eje palanca	2
912.302	Guarnición estribera	2	997.107	Guarnición derecha puño gas	1
912.303	Estribera piloto	2	997.108	Guarnición izquierda manillar	1
932.518	Arandela perno palanca	1	114.720 M-gs2	Depósito de gasolina	1
962.303 M1	Estribera pasajero	2	101.722 M1	Tapón cierre rápido depósito	1
992.121	Casquillo eje de freno	2	918.102 B	Disco marca OSSA	2
992.134	Tope caballete	1	918.109	Tornillo disco marca	4
992.141	Tornillo fijación motor	2	918.118 M1	Grifo gasolina	2
992.142	Tornillo fijación motor	2	948.211	Tirante fijación depósito	1
992.144 M	Cerrojo	1	948.212	Resorte fijación depósito	1
992.145	Tapa cierre dirección	1	948.221	Tubo derecho depósito a carburador	1
992.146	Remache cierre dirección	1	968.202	Almohadilla apoyo depósito	1
992.147	Arandela cierre dirección	1	998.202	Amortiguador delantero depósito	2
992.166	Tubo apoyo tapa caja de herramientas	1	998.203	Tubo distancia tornillo depósito	2
992.254	Tope escuadra sujeción sillín	1	998.205	Tubo izquierdo depósito a carburador	1
992.301 M	Conjunto palanca de freno	1			
992.303	Tope pedal de freno	1			
992.304	Perno palanca de freno	1			
992.307	Muelle retorno pedal de freno	1			
992.350 M	Caballete de apoyo	1			
992.355	Resorte caballete	1			
992.356 B	Eje articulación caballete	1			
114.761	Calca trébol	2	AB-80	Arandela de muelle fijación motor	4
101.760	Calca 175 Sport	2	AG-60	Arandela fijación caja de herramientas y guardabarros	9
992.450 BM	Caja de herramientas	1	AN-60	Arandela fijación tapa izquierda caja de herramientas	1
992.453 M	Conjunto tapa izquierda	1	AS1-90/100	Anillo elástico eje articulación caballete	2
992.454 BM	Conjunto tapa derecha	1	AT-60	Arandela fijación caja de herramientas y tirantes guardabarros	11
992.457 B	Tuerca cierre caja de herramientas	2	AT-70	Arandela fijación anterior depósito	2
992.459 B	Junta unión tapas	2	AT-80	Arandela fijación anterior motor, guardabarros trasero y sillín	8
992.460	Grueso cierre tapas caja	2	AT-100	Arandela fijación estribera piloto	2
101.700 M	Guardabarros delantero	1	AT-120	Arandela fijación horquilla trasera y estribera pasajero	3
101.705 M	Guardabarros trasero	1	CA-20015	Clavija perno pedal de freno	1
101.707 M	Tirante guardabarros trasero	1	FE-60	Tuerca fij. post. tirantes guardabarros	2
924.506	Arandela fij. anterior guardabarros	1	FE-80	Tuerca fij. motor, guardabarros y sillín	6
101.450 M	Bastidor horquilla trasera	1	FE-120	Tuerca fijación horquilla y amortiguador	5
911.135	Tuerca especial	2	P-60	Pasataladros guardabarros trasero	1
914.266	Tornillo tensor rueda trasera	2	TE-60010	Tornillo fijación puente guardabarros	4
914.373	Arandela fijación amortiguador	4	TE60012	Tornillo fijación anterior cubrecadenas, caja de herramientas y guardabarros	7
994.205 M	Conjunto silentbloc	2	TE-60015	Tornillo fijación tirantes guardabarros	2
994.208	Eje horquilla trasera	1	TE-70028	Tornillo fijación anterior depósito y pedal de freno	3
13.714	Arandela cubrecadenas	2	TE-80025	Tornillo fijación guardabarros y sillín	2
101.750	Cubrecadenas	1	TE-100025	Tornillo estribera piloto	2
101.825 M	Manillar	1	TL-60008	Tornillo fijación tapa izquierda caja de herramientas	1
101.826 M1	Conjunto puño mando gas	1			
911.135	Tuerca especial	2			

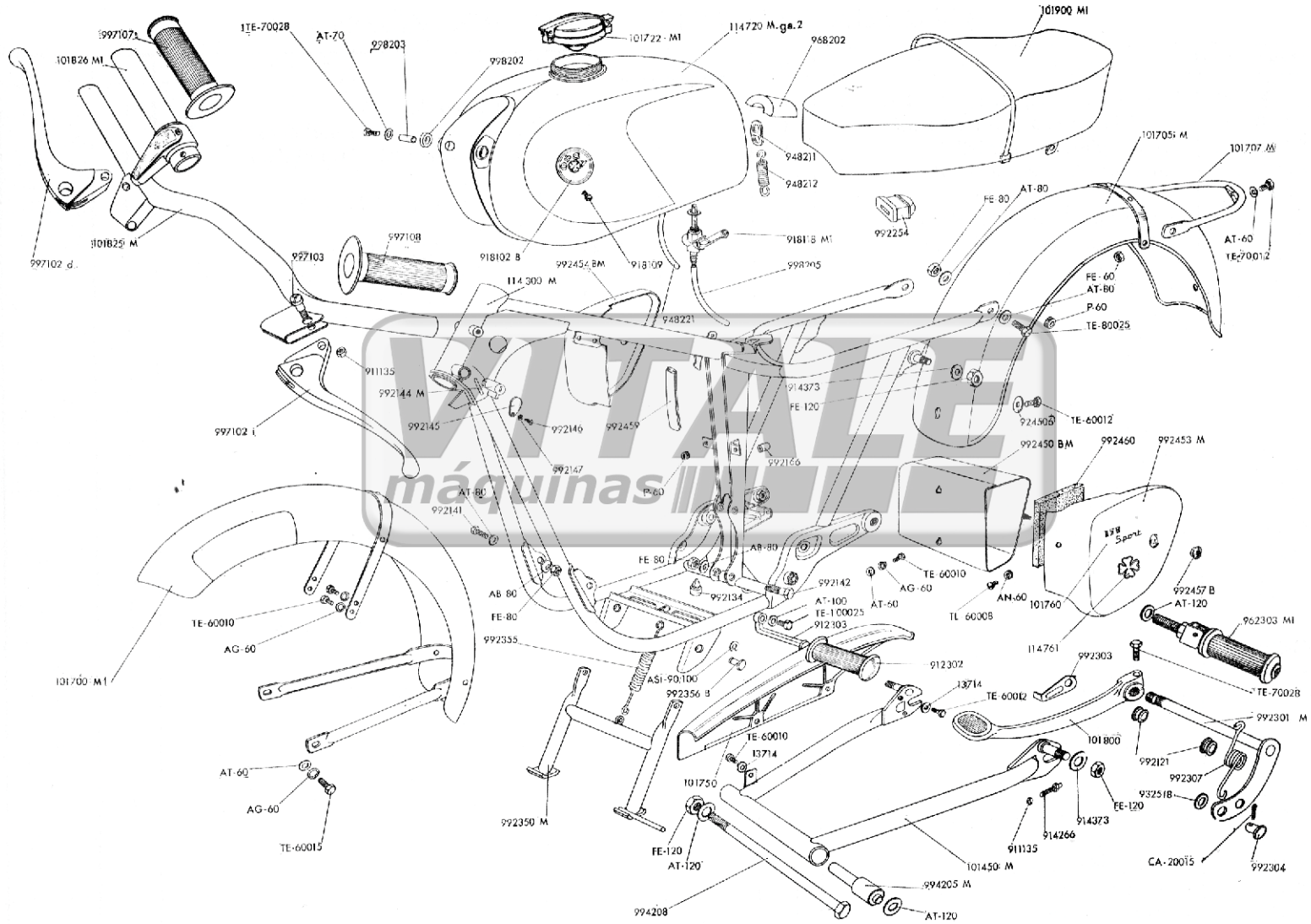


TABLA 3

HORQUILLA TELESCOPICA Y AMORTIGUADORES						
N.º de la pieza	DESIGNACION	Cant.		N.º de la pieza	DESIGNACION	Cant.
101.500 M1	Horquilla telescópica TELESCO H6-500	1		H6-547	Eje freno dirección	1
H1-507	Arandela tornillo pinza tubo móvil	1		H6-570 d	Protección derecha portafaro	1
H1-509	Tornillo pinza tubo móvil	1		H6-570 i	Protección izquierda portafaro	1
H1-537	Junta tornillo fijación amortiguador	2		E10-6100	Tuerca	6
H1-557	Arandela tornillo Ø 10	4		IT-1018	Tuerca exagonal M = 10	2
H1-573	Tuerca fijación tubo interior pipa	1		UNI-1336	Clavija	1
H1-591	Pletina fijación guardabarros	2		912.583 B	Cazoleta fija de la dirección	2
H2-511	Guarnición tuercas tubo móvil	2		912.584	Cazoleta móvil de la dirección	2
H2-539	Tornillo fijación amortiguador	2		912.593	Guardapolvo inferior pipa	1
H2-543	Resorte freno dirección	1		932.508 M	Empuñadura freno dirección	1
H2-551	Arandela anclaje freno dirección	1		932.521	Muelle de la suspensión	2
H2-552	Platillo presor freno dirección	1		932.565	Guardapolvo superior pipa	1
H2-553	Arandela fricción freno dirección	1				
H2-559	Tornillo fijación tubo fijo	2		101.575 MI	Amortiguador TELESCO 13-2280	2
H2-560	Placa inferior con tubo interior pipa	1		1.101	Antivibrante	8
H2-569	Junta protección portafaro	2		IT-1018	Tuerca del vástago	2
H2-577	Arandela tornillo placa superior	2		11-1003	Terminal superior	2
H2-579	Tapón tubo fijo	2		11.1024	Arandela exterior	2
H2-590	Contratuerca tubo interior pipa	1		13-1017	Tope	2
H3-501	Tope	2		13-1019	Muelle de suspensión	2
H3-510 d	Tubo móvil derecho	1		13-1021	Centrador superior muelle	2
H3-510 i	Tubo móvil izquierdo	1		13-1028	Distanciador muelle	2
H3-515	Retén	2		13-2280/1	Amortiguador sin suspensión	2
H3-520	Protección inferior completa	2				
H3-526	Tubo fijo	2				
H3-541	Terminal inferior muelle	2				
H3-542	Terminal superior muelle	2				
H3-571	Tornillo fijación placa superior	2		A-60	Arandela	2
H5-580	Placa superior	1		AG-60	Arandela Grower	2
H5-581	Tornillo fijación manillar	2		B-396	Bola Ø 3,963 horquilla telescópica	56
H5-583	Alojamiento tornillo fij. manillar	2		TE-60040	Tornillo cabeza exagonal	2
H5-585	Asiento manillar	2				
H6-540	Amortiguador hidráulico	2				
H6-545	Distanciador empuñadura	1				
H6-546	Arandela empuñadura	1				

LÁMINA III

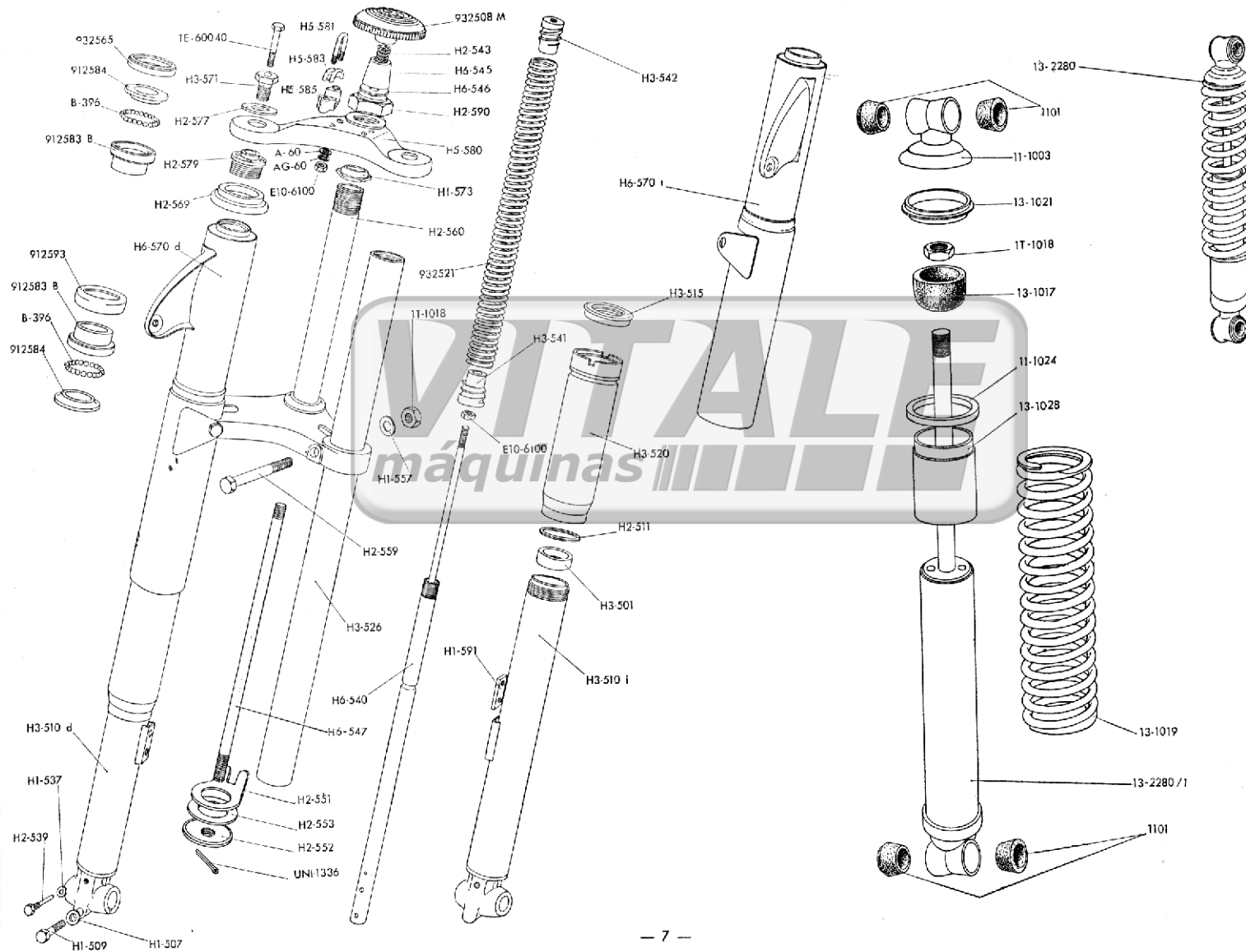


TABLA 4

R U E D A S							
N.º de la pieza	DESIGNACION	Cant.		N.º de la pieza	DESIGNACION	Cant.	
101.600 MI	Conjunto rueda y freno delanteros	1		914.364	Turrión placa anclaje freno trasero	1	
101.607	Radio derecho rueda	18		923.315	Tuerca eje portazapatas	1	
101.608	Radio izquierdo rueda	18		943.354	Eje portazapatas de freno	1	
101.610	Llanta 2,75 x 18 (de aluminio)	1		943.360	Resorte cierre zapatas de freno	2	
913.312 C	Tuerca radios ruedas	36		943.362	Filtro cierre buje	2	
923.315	Tuerca eje portazapatas	1		943.367	Cazoleta retención zapatas	1	
943.354	Eje portazapatas de freno	1		943.372	Arandela distancia tornavís	1	
943.355 M	Conjunto tornavís de freno	1		944.355 M	Plato portazapatas freno trasero	1	
943.356	Plato portazapatas freno delantero	1		944.357 M	Cazoleta retén rueda trasera	1	
943.360	Resorte cierre zapata de freno	2		944.367	Tuerca fijación eje rueda trasera	2	
943.362	Filtro cierre buje	1		963.317	Cámara rueda	1	
943.364	Palanca freno delantero	1		963.319	Banda protección cámara	1	
943.367	Cazoleta retención zapatas	1		964.304	Cubierta rueda trasera	1	
943.372	Arandela distancia tornavís	1		993.305	Centrador tubo distanciador	2	
963.316	Cubierta rueda delantera	1		993.357 dM	Conjunto zapata delantera de freno	1	
963.317	Cámara rueda	1		943.357 dM	Zapata delantera de freno	1	
963.319	Banda protección cámara	1		943.359 B	Guarnición zapata de freno	1	
993.300 M	Buje rueda delantera	1		993.357 tMI	Conjunto zapata trasera de freno	1	
993.302	Eje rueda delantera	1		943.357 tM	Zapata de freno	1	
993.303	Tubo distanciador rueda delantera	1		943.359 B	Guarnición zapata de freno	1	
993.304	Anillo distanciador rueda delantera	1		994.300 M	Buje rueda trasera	1	
993.305	Contador tubo distanciador	2		994.302	Eje rueda trasera	1	
993.306	Arandela guardapolvo rueda delantera	1		994.303	Tubo distanciador rueda trasera	1	
993.309	Filtro cierre buje delantero	1		994.304	Anillo distanciador rueda trasera	1	
993.357 dMI	Conjunto zapata delantera de freno	1		994.305	Freno tornillo fijación corona	3	
943.357 dM	Zapata delantera de freno	1		994.312	Palanca freno trasero	1	
943.359 B	Guarnición zapata de freno	1		994.313	Placa anclaje freno trasero	1	
993.357 tMI	Conjunto zapata trasera de freno	1					
943.357 tM	Zapata trasera de freno	1			STANDARD		
943.359 B	Guarnición zapata de freno	1					
996.154 MI	Toma de cuenta-kilómetros	1		AG-100	Arandela eje portazapatas y anclaje freno trasero	3	
101.650 MI	Conjunto rueda y freno traseros	1		AT-140	Arandela eje rueda trasera	2	
101.607	Radio derecho rueda	18		GR-60	Engrasador recto M = 6 tornavís	2	
101.608	Radio izquierdo rueda	18		KC-15-42-13	Rodamiento de bolas	4	
101.610	Llanta de 2,75 x 18 (de aluminio)	1		TE-60022	Tornillo palanca de freno	2	
101.655 M	Conjunto tornavís de freno	1		TE-70022	Tornillo fijación corona	6	
101.660	Corona rueda trasera	1					
913.312 C	Tuerca radios ruedas	36					

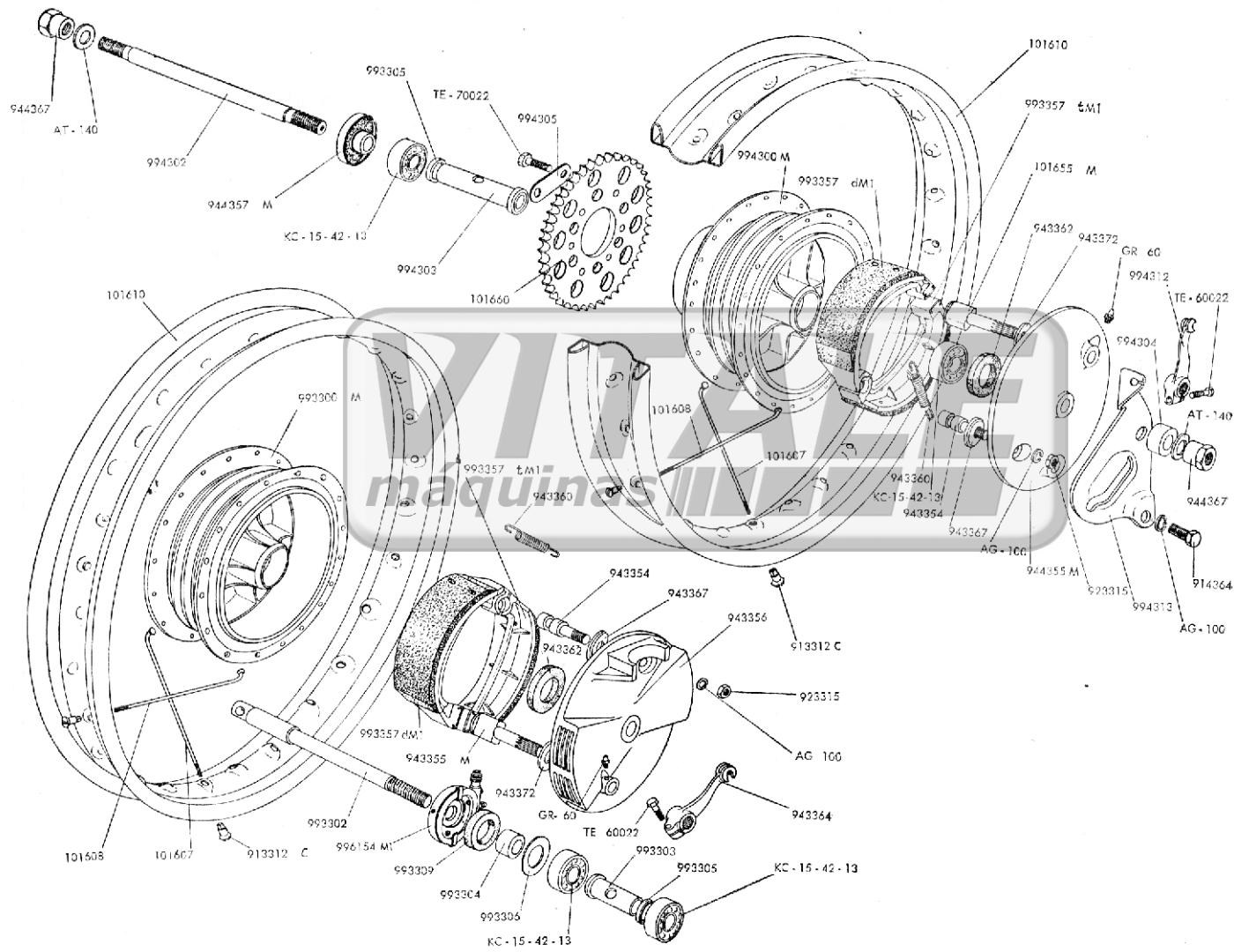


TABLA 5

INSTALACION ELECTRICA Y TUBO DE ESCAPE							
N.º de la pieza	DESIGNACION	Cant.		N.º de la pieza	DESIGNACION	Cant.	
918.123	Goma distanciadora placa matrícula	2	938.365	Tornillo sujeción brida	1
964.454 M	Placa matrícula	1	998.301	Tuerca tubo escape	1
				998.303	Junta tubo escape	1
101.805 MI	Faro (FAESSA DFB-1072)	1	998.306	Tirante fijación tubo escape	1
101.806 MI	Cuentakilómetros (VEGLIA V-30-03)	1	998.312 MI	Conjunto bridas	1
911.133	Blindaje bujía	1				
916.014	Capuchón	1		STANDARD		
924.506	Arandela fijación anterior faro piloto	1				
936.117	Tornillo fijación faro	2	AS-50	Arandela fijación faro piloto	2
946.103 MI	Cable cuentakilómetros	1	AT-30	Arandela fijación claxon	4
946.210 MI	Faro piloto	1	AT-50	Arandela fijación faro piloto	2
946.212	Cristal faro piloto	1	AT-60	Arandela fijación bobina y placa matrícula	4
946.213	Junta acoplamiento faro piloto	1	AT-80	Arandela fijación faro	2
996.000 M	Cableado de faro	1	FE-30	Tuerca fijación claxon	4
996.001 M	Cableado bobina	1	FE-50	Tuerca fijación faro piloto	2
996.002	Cable piloto	1	FE-60	Tuerca brida escape y placa matrícula	3
996.008 MI	Regleta de conexiones	1	FE-80	Tuerca abrazadera	2
996.009 MI	Bobina de alta (FEMSA BA-9S-11)	1	LC-12-4,5Ø10	Lámpara ciudad y piloto	2
996.400 MI	Claxon (LEONELLI L. 120/B. 7/10)	1	LP-6-30/30 Ø20	Lámpara faro	1
996.402 MI	Conmutador (LEONELLI L-150/T)	1	TE-60010	Tornillo fijación bobina	2
101.840 M	Conjunto cable freno delantero	1	TE-60015	Tornillo fijación placa matrícula	2
101.841 BM	Conjunto cable gas (tangencial)	1	TE-800-15	Tornillo fijación abrazadera	2
101.842 M	Conjunto cable embrague	1	TL-30014	Tornillo fijación claxon	4
101.843 M	Conjunto cable freno trasero	1	TL-60022	Tornillo brida acoplamiento	1
917.108	Manguito retención cables	2				
114.920 MI	Conjunto tubo escape y silencioso	1				
114.920	Tubo escape	1				
114.924 M	Conjunto envolvente del silencioso	1				
114.928	Conjunto cola salida escape	1				
114.930 M	Conjunto silencioso	1				
938.360	Aro retención cuerpo silencioso	1				
938.361 M	Brida acoplamiento cola	1				
938.363 C	Abrazadera sujeción tubo escape	1				

