

**Motocicleta  
OSSA 175 sport**



# MOTOCICLETA OSSA - 175 SPORT

## CATALOGO GENERAL DE PIEZAS

### INDICE

Grupo	Tabla	Pág.
Motor . . . . .	1	2
Cambio . . . . .	1	2
Embrague . . . . .	1	2
Cárter . . . . .	1	2
Puesta en marcha . . . . .	1	2
Bastidor . . . . .	2	4
Sillín . . . . .	2	4
Corazas . . . . .	2	4
Guardabarros delantero . . . . .	2	4
Horquilla trasera . . . . .	2	4
Guardabarros trasero . . . . .	2	4
Manillar . . . . .	2	4
Depósito gasolina . . . . .	2	4
Horquilla telescópica . . . . .	3	6
Amortiguadores . . . . .	3	6
Rueda delantera . . . . .	4	8
Freno delantero . . . . .	4	8
Rueda trasera . . . . .	4	8
Freno trasero . . . . .	4	8
Instalación eléctrica . . . . .	5	10
Cables . . . . .	5	10
Tubo de escape . . . . .	5	10

*Rogamos a nuestros Agentes que al pedir recambios se sirvan precisar:*

- 1.º El número de la pieza.
- 2.º La designación.
- 3.º La cantidad.
- 4.º La forma de envío.

**MAQUINARIA CINEMATOGRAFICA S. A.**

BADAL, 81 AL 111 - BARCELONA - 14

DIRECCIÓN TELEGRÁFICA  
CINEOSSA

TELÉFONO 243 37 07  
(6 líneas)







TABLA 3

HORQUILLA TELESCOPICA Y AMORTIGUADORES

N.º de la pieza	DESIGNACIÓN	Cant.		N.º de la pieza	DESIGNACIÓN	Cant.	
101.500 M1	Horquilla telescópica TELESCO H6-500	1	3.950	H6-546	Arandela empuñadura	1	
H1-507	Arandela tornillo pinza tubo móvil	1		H6-547	Eje freno dirección	1	
H1-509	Tornillo pinza tubo móvil	1		H6-570 d	Protección derecha portafaro	1	150
H1-537	Junta tornillo fijación amortiguador	2		H6-570 i	Protección izquierda portafaro	1	150
H1-557	Arandela tornillo Ø 10	4		E10-6100	Tuerca	6	
H1-573	Tuerca fijación tubo interior pipa	1		1T-1018	Tuerca exagonal M = 10	2	
H1-591	Pletina fijación guardabarros	2		UNI-1336	Clavija	1	
H2-511	Guarnición tuerca tubo móvil	2		912.583 B	Cazoleta fija de la dirección	2	102
H2-539	Tornillo fijación amortiguador	2		912.584	Cazoleta móvil de la dirección	2	59
H2-543	Resorte freno dirección	1		912.593	Guardapolvo inferior pipa	1	
H2-551	Arandela anclaje freno dirección	1		932.508 M	Empuñadura freno dirección	1	
H2-552	Platillo presor freno dirección	1		932.521	Muelle de la suspensión	2	
H2-553	Arandela fricción freno dirección	1		932.565	Guardapolvo superior pipa	1	
H2-559	Tornillo fijación tubo fijo	2					
H2-560	Placa inferior con tubo interior pipa	1	450	101.575 M1	Amortiguador TELESCO 13-2280	2	
H2-569	Junta protección portafaro	2		1.101	Antivibrante	8	
H2-577	Arandela tornillo placa superior	2		1T-1018	Tuerca del vástago	2	
H2-579	Tapón tubo fijo	2		11-1003	Terminal superior	2	
H2-590	Contratuerca tubo interior pipa	1		11-1024	Arandela exterior	2	
H3-501	Tope	2		13-1017	Tope	2	
H3-510 d	Tubo móvil derecho	1	305	13-1019	Muelle de suspensión	2	80
H3-510 i	Tubo móvil izquierdo	1	325	13-1021	Centrador superior muelle	2	
H3-515	Retén	2		13-1028	Distanciador muelle	2	
H3-520	Protección inferior completa	2		13-2280/1	Amortiguador sin suspensión	2	1.150
H3-526	Tubo fijo	2					
H3-541	Terminal inferior muelle	2			STANDARD		
H3-542	Terminal superior muelle	2					
H3-571	Tornillo fijación placa superior	2		A-60	Arandela	2	
H5-580	Placa superior	1		AG-60	Arandela Grower	2	
H5-581	Tornillo fijación manillar	2		B-396	Bola Ø 3,963 horquilla telescópica	56	
H5-583	Alojamiento tornillo fij. manillar	2		TE-60040	Tornillo cabeza exagonal	2	
H5-585	Asiento manillar	2					
H6-540	Amortiguador hidráulico	2					
H6-545	Distanciador empuñadura	1					

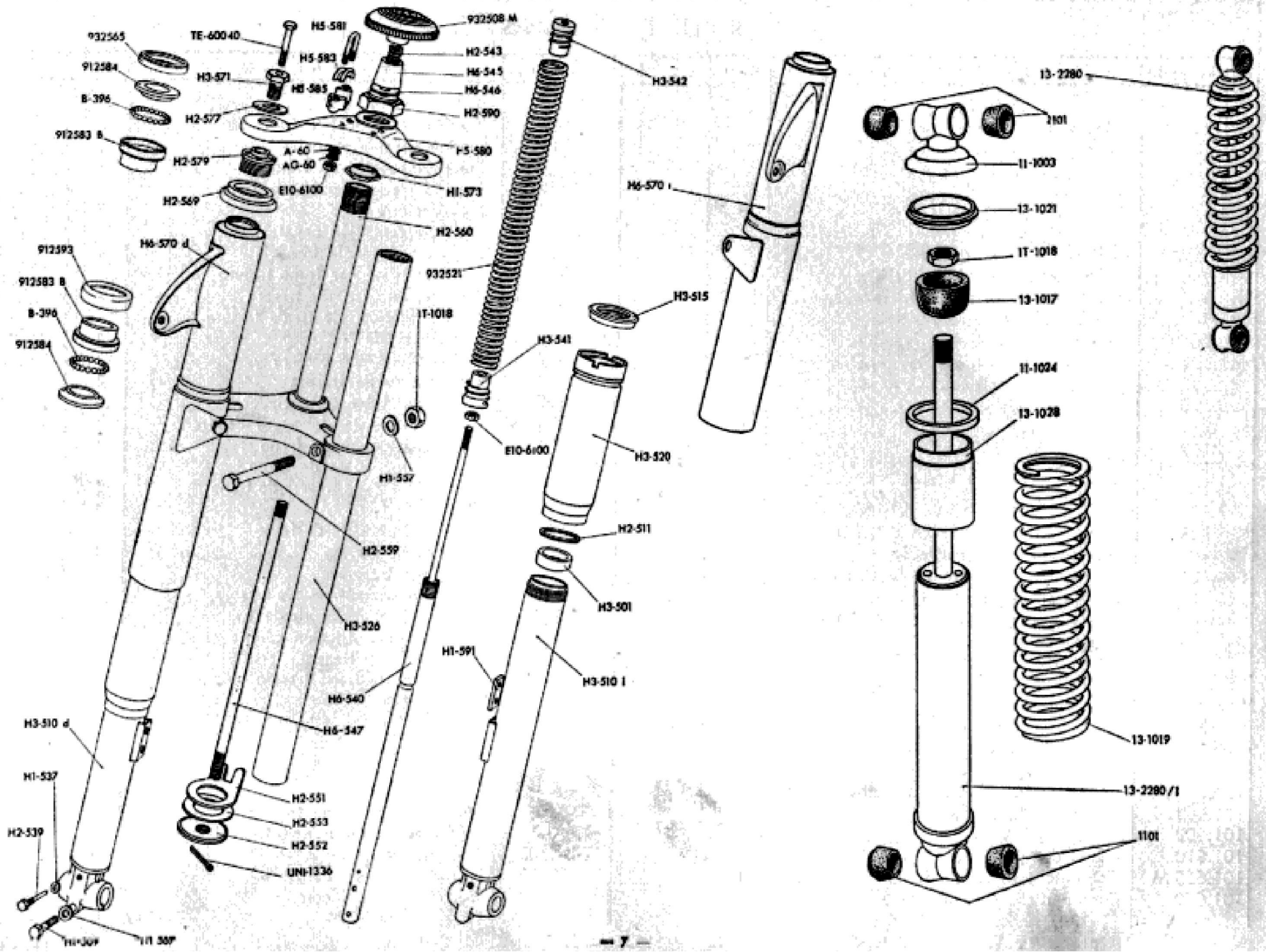


TABLA 4

R U E D A S

N.º de la pieza	DESIGNACIÓN	Cant.	N.º de la pieza	DESIGNACIÓN	Cant.
101.600 MI	Conjunto rueda y freno delanteros	1	913.312 C	Tuerca radios ruedas	36
101.607	Radio derecho rueda	18	914.364	Turrión placa anclaje freno trasero	1
101.608	Radio izquierdo rueda	18	923.315	Tuerca eje portazapatas	1
101.610	Llanta 2,75 x 18 (de aluminio)	1	943.354	Eje portazapatas de freno	1
913.312 C	Tuerca radios ruedas	36	943.360	Resorte cierre zapatas de freno	2
923.315	Tuerca eje portazapatas	1	943.362	Filtro cierre buje	2
943.354	Eje portazapatas de freno	1	943.367	Cazoleta retención zapatas	1
943.355 M	Conjunto tornavís de freno	1	943.372	Arandela distancia tornavís	1
943.356	Plato portazapatas freno delantero	1	944.355 M	Plato portazapatas freno trasero	1
943.360	Resorte cierre zapata de freno	2	944.357 M	Cazoleta retén rueda trasera	1
943.362	Filtro cierre buje	1	944.367	Tuerca fijación eje rueda trasera	2
943.364	Palanca freno delantero	1	963.317	Cámara rueda	1
943.367	Cazoleta retención zapatas	1	963.319	Banda protección cámara	1
943.372	Arandela distancia tornavís	1	964.304	Cubierta rueda trasera	1
963.316	Cubierta rueda delantera	1	993.305	Centrador tubo distanciador	2
963.317	Cámara rueda	1	993.357 dM	Conjunto zapata delantera de freno	1
963.319	Banda protección cámara	1	943.357 dM	Zapata delantera de freno	1
993.300 M	Buje rueda delantera	1	943.359 B	Guarnición zapata de freno	1
993.302	Eje rueda delantera	1	993.357 tMI	Conjunto zapata trasera de freno	1
993.303	Tubo distanciador rueda delantera	1	943.357 tM	Zapata de freno	1
993.304	Anillo distanciador rueda delantera	1	943.359 B	Guarnición zapata de freno	1
993.305	Centrador tubo distanciador	2	994.300 M	Buje rueda trasera	1
993.306	Arandela guardapolvo rueda delantera	1	994.302	Eje rueda trasera	1
993.309	Filtro cierre buje delantero	1	994.303	Tubo distanciador rueda trasera	1
993.357 dMI	Conjunto zapata delantera de freno	1	994.304	Anillo distanciador rueda trasera	1
943.357 dM	Zapata delantera de freno	1	994.305	Freno tornillo fijación corona	3
943.359 B	Guarnición zapata de freno	1	994.312	Palanca freno trasero	1
993.357 tMI	Conjunto zapata trasera de freno	1	994.313	Placa anclaje freno trasero	1
943.357 tM	Zapata trasera de freno	1			
943.359 B	Guarnición zapata de freno	1			
996.154 MI	Toma de cuenta-kilómetros	1			
				STANDARD	
			AG-100	Arandela eje portazapatas y anclaje freno trasero	3
101.650 MI	Conjunto rueda y freno traseros	1			
101.607	Radio derecho rueda	18	AT-140	Arandela eje rueda trasera	2
101.608	Radio izquierdo rueda	18	GR-60	Engrasador recto M = 6 tornavís	2
101.610	Llanta de 2,75 x 18 (de aluminio)	1	KC-15-42-13	Rodamiento de bolas	4
101.655 M	Conjunto tornavís de freno	1	TE-60022	Tornillo palanca de freno	2
101.660	Corona rueda trasera	1	TE-70022	Tornillo fijación corona	6





TABLA 5

INSTALACION ELECTRICA Y TUBO DE ESCAPE

N.º de la pieza	DESIGNACIÓN	Cant.		N.º de la pieza	DESIGNACIÓN	Cant.
918.123	Goma distanciadora placa matrícula	2	570	998.300	Tubo de escape	1
964.454	Placa matrícula	1		998.301	Tuerca tubo de escape	1
101.805 MI	Faro (FAESSA DFB-1072)	1		998.303	Junta tubo de escape	1
101.806 MI	Cuentakilómetros (VEGLIA V-30-03)	1		998.304 M	Conjunto envolvente del silencioso	1
911.133	Blindaje bujía	1		998.306	Tirante fijación tubo de escape	1
916.014	Capuchón	1		998.312 MI	Conjunto brida	1
924.506	Arandela fijación inferior faro piloto	1				
936.117	Tornillo fijación faro	2				
946.103 MI	Cable cuentakilómetros	1				
946.210 MI	Faro piloto	1				
946.212	Cristal faro piloto	1				
946.213	Junta acoplamiento faro piloto	1				
996.000 M	Cableado de faro	1				
996.001 M	Cableado bobina	1				
996.002	Cable piloto	1				
996.008 MI	Regleta de conexiones	1				
996.009 MI	Bobina de alta (FEMSA BA-9S-11)	1				
996.400 MI	Claxon (LEONELLI L. 120/B. 7/10)	1				
996.402 MI	Conmutador (LEONELLI L-150/T)	1				
101.840 M	Conjunto cable freno delantero	1	50	AS-50	Arandela fijación faro piloto	2
101.841 M	Conjunto cable gas (tangencial)	1		AT-30	Arandela fijación claxon	4
101.842 M	Conjunto cable embrague	1		AT-50	Arandela fijación faro piloto	2
101.843 M	Conjunto cable freno trasero	1		AT-60	Arandela fijación bobina y placa matrícula	4
917.108	Manguito retención cables	2		AT-80	Arandela fijación faro	2
101.920 MI	Conjunto tubo escape y silencioso	1		FE-30	Tuerca fijación claxon	4
101.921 M	Conjunto cola salida escape	1		FE-50	Tuerca fijación faro piloto	2
101.922 M	Conjunto silencios	1		FE-60	Tuerca brida escape y placa matrícula	3
938.360	Aro retención cuerpo silencioso	1		FE-80	Tuerca abrazadera	2
938.361 M	Brida acoplamiento cola	1		LC 12,4-4,5 Ø10	Lámpara ciudad y piloto	2
938.363 C	Abrazadera sujeción tubo escape	1		LP-6-30/30 Ø20	Lámpara faro	1
938.365	Tornillo sujeción brida	1		TE-60010	Tornillo fijación bobina	2
				TE-60015	Tornillo fijación placa matrícula	2
				TE-80015	Tornillo fijación abrazadera	2
				TL-30014	Tornillo fijación claxon	4
				TL-60022	Tornillo brida acoplamiento	1

