

*máquinas* |||

Catalogo de despiece

**OSSA**

**250 TURISMO**

| MODELO<br>250 TURISMO |   | MOTOR |                          |                 |  |       |                          |                 |   |       |                          | Tabla n.º 1 |
|-----------------------|---|-------|--------------------------|-----------------|--|-------|--------------------------|-----------------|---|-------|--------------------------|-------------|
| N.º de la pieza       | DESIGNACION                             | Cant. | Vale desde la unidad n.º | N.º de la pieza | DESIGNACION  | Cant. | Vale desde la unidad n.º | N.º de la pieza | DESIGNACION   | Cant. | Vale desde la unidad n.º |             |
| 33.176 III IV         | Arandela reglaje eje secundario         | —     | —                        | 121.177 BMI     | Conjunto pedal puesta en marcha                    | 1     | —                        | 991.232         | Muelle pitón anclaje selector                         | 1     | —                        |             |
| 33.292 III IV X       | Arandela reglaje eje secundario         | —     | —                        | 121.177         | Pedal puesta en marcha                             | 1     | —                        | 991.234         | Arandela mando selector                               | 1     | —                        |             |
| 50.404 III IV X       | Arandela reglaje cuerpo selector        | 1     | —                        | 121.200 BM1     | Conjunto mecanización cárters                      | 1     | —                        | 991.235         | Anillo retención                                      | 1     | —                        |             |
| 50.659                | Arandela tornillo tope manguito         | 1     | —                        | 121.202         | Tapa cárter izquierdo                              | 1     | —                        | 991.502         | Disco intermedio del embrague                         | 5     | —                        |             |
| 101.019               | Tornillo tope manguito                  | 1     | —                        | 121.203 B       | Tapa cárter derecho                                | 1     | —                        | 991.503 CM      | Conjunto disco portaguarnición embrague               | 5     | —                        |             |
| 102.005               | Eje de pistón                           | 1     | —                        | 121.206         | Casquillo de centrage                              | 2     | —                        | 991.512         | Rodillo empujador varilla embrague                    | 1     | —                        |             |
| 111.004               | Biela                                   | 1     | —                        | 122.012         | Piñón salida motor                                 | 1     | —                        | 991.513         | Tornillo regulador del embrague                       | 1     | —                        |             |
| 111.009               | Junta cilindro                          | 1     | —                        | 122.019         | Manguito transmisión elástica                      | 1     | —                        | 991.514         | Pestillo empujador rodillo                            | 1     | —                        |             |
| 111.018               | Espárrago fijación culata               | 4     | —                        | 122.023         | Tuerca transmisión elástica                        | 1     | —                        | 991.605         | Casquillo de centrage                                 | 1     | —                        |             |
| 111.076               | Arandela rozamiento rueda               | 1     | —                        | 123.007         | Eje biela  | 1     | —                        | 991.607         | Junta tapa lado embrague                              | 1     | —                        |             |
| 111.077               | Arandela distanciador                   | 1     | —                        | 123.007 MI      | Conj. biela  | 1     | —                        | 991.608         | Pitón anclaje muelle horquilla selector               | 1     | —                        |             |
| 111.078 M             | Casquillo agujas sin anillo             | 1     | —                        | 123.075 M       | Conj. rueda cadena primaria                        | 1     | —                        | 991.609         | Tapa reglaje embrague                                 | 1     | —                        |             |
| 111.079               | Anillo para casquillo                   | 1     | —                        | 123.076 M       | Cadena primaria sin enganche                       | 1     | —                        | 991.610         | Junta tapa reglaje embrague                           | 1     | —                        |             |
| 111.081               | Disco tope arrastre embrague            | 1     | —                        | 123.082 M       | Tapa presora del embrague completa                 | 1     | —                        | 991.611         | Pasataladros cable volante magnético                  | 1     | —                        |             |
| 111.083 M             | Conjunto buje del embrague              | 1     | —                        | 123.088         | Capuchón protección mando embrague                 | 1     | —                        | 991.612 B       | Tubo protección respiradero                           | 1     | —                        |             |
| 111.085               | Dedal portamuelle                       | 5     | —                        | 123.089         | Anillo de junta eje mando embrague                 | 1     | —                        | 991.615         | Tornillo unión tapa embrague                          | 1     | —                        |             |
| 111.086               | Muelle del embrague                     | 5     | —                        | 123.115         | Eje portahorquillas cambio                         | 1     | —                        | 991.701         | Manguito arrastre puesta en marcha                    | 1     | —                        |             |
| 112.116 M             | Jaula agujas rueda directa              | 2     | —                        | 123.134         | Rueda directa                                      | 1     | —                        | 991.703         | Muelle puesta en marcha                               | 1     | —                        |             |
| 112.140               | Piñón salida cambio                     | 1     | —                        | 123.136         | Eje secundario del cambio                          | 1     | —                        | 991.704         | Disco apoyo muelle                                    | 2     | —                        |             |
| 112.175               | Rueda de puesta en marcha               | 1     | —                        | 123.215         | Junta semicárters                                  | 1     | —                        | 991.706         | Anillo retención muelle                               | 2     | —                        |             |
| 112.181 C             | Soporte articul. pedal puesta en marcha | 1     | —                        | 124.028         | Tornillo pedal cambio de velocidades               | 1     | —                        | 991.707         | Arandela tope muelle                                  | 1     | —                        |             |
| 112.182               | Anillo tope pedal puesta en marcha      | 1     | —                        | 124.029         | Tornillo pedal puesta en marcha                    | 1     | —                        | 991.708         | Muelle manguito arrastre                              | 1     | —                        |             |
| 112.183               | Arandela muelle pedal                   | 1     | —                        | 125.026 MI      | Volante magnético                                  | 1     | —                        | 991.709         | Arandela rozamiento eje                               | 1     | —                        |             |
| 114.008               | Jaula rodillos cabeza de biela          | 1     | —                        | 128.011 M       | Conj. montaje cigüeñal                             | 1     | —                        | 991.710         | Arandela rozamiento rueda                             | 1     | —                        |             |
| 114.009               | Rodillo cabeza de biela                 | 14    | —                        | 128.011         | Volante izquierdo                                  | 1     | —                        | 991.717         | Muelle apriete pitón                                  | 1     | —                        |             |
| 114.020 MI            | Conj. bujía                             | 1     | —                        | 128.012         | Volante derecho                                    | 1     | —                        | 991.718         | Pitón sujeción pedal                                  | 1     | —                        |             |
| 114.081 B             | Tuerca volante magnético                | 1     | —                        | 128.013 M       | Conj. cilindro                                     | 1     | —                        |                 |   |       |                          |             |
| 118.052               | Camisa                                  | 1     | —                        | 128.013 MS-20   | Conj. cilindro 1.ª sobremedida                     | 1     | —                        |                 |   |       |                          |             |
| 118.053 MI            | Conjunto pistón                         | 1     | —                        | 128.014         | Culata   | 1     | —                        |                 |   |       |                          |             |
| 118.053 S-20 MI       | Conjunto pistón 1.ª sobremedida         | —     | —                        | 128.016 MI      | Carburador   | 1     | —                        |                 |   |       |                          |             |
| 118.053 S-40 MI       | Conjunto pistón 2.ª sobremedida         | —     | —                        | 128.017 MI      | Conj. filtro de aire                               | 1     | —                        |                 |   |       |                          |             |
| 118.053 S-60 MI       | Conjunto pistón 3.ª sobremedida         | —     | —                        | 128.018         | Goma antirruído culata                             | 4     | —                        |                 |   |       |                          |             |
| 118.053               | Pistón                                  | 1     | —                        | 128.019         | Goma larga antirruído cilindro                     | 2     | —                        |                 |   |       |                          |             |
| 118.053 S-20          | Pistón 1.ª sobremedida                  | —     | —                        | 128.020         | Goma corta   | 1     | —                        |                 |   |       |                          |             |
| 118.053 S-40          | Pistón 2.ª sobremedida                  | —     | —                        | 911.246         | Guarnición pedal cambio                            | 1     | —                        |                 |   |       |                          |             |
| 118.053 S-60          | Pistón 3.ª sobremedida                  | —     | —                        | 911.131         | Tuerca fijación culata                             | 4     | —                        |                 |   |       |                          |             |
| 118.054               | Aro de pistón                           | 2     | —                        | 911.139 II IV X | Arandela reglaje rueda puesta en marcha            | 1     | —                        |                 |   |       |                          |             |
| 118.054 S-20          | Aro de pistón 1.ª sobremedida           | —     | —                        | 911.514 B       | Tuerca contención muelle                           | 5     | —                        | AB-80           | Arandela de muelle unión semicárters                  | 1     | —                        |             |
| 118.054 S-40          | Aro de pistón 2.ª sobremedida           | —     | —                        | 911.604         | Tapón descarga aceite                              | 1     | —                        | ACf-60          | Junta tornillo nivel                                  | 1     | —                        |             |
| 118.054 S-60          | Aro de pistón 3.ª sobremedida           | —     | —                        | 911.609 C       | Casquillo de centrage                              | 4     | —                        | AF-150          | Arandela volante magnético                            | 1     | —                        |             |
| 118.059               | Junta culata                            | 1     | —                        | 911.611         | Tornillo semicárters, tapa embrague y tapa derecha | 15    | —                        | AG-60           | Arandela palanca y tapa reglaje embrague              | 3     | —                        |             |
| 118.068               | Tapón alojam. descompresor              | 1     | —                        | 911.614         | Tornillo unión tapa embrague                       | 4     | —                        | AG-160          | Arandela transm. elást. y buje embrague               | 2     | —                        |             |
| 118.069               | Junta para tapón descomp.               | 1     | —                        | 911.617         | Junta tapón descarga aceite                        | 1     | —                        | AN-120          | Arandela guía anclaje                                 | 1     | —                        |             |
| 121.077               | Tuerca buje embrague                    | 1     | —                        | 912.604         | Arandela tope eje selector                         | 1     | —                        | ASE-140         | Anillo elástico fij. eje horquilla                    | 1     | —                        |             |
| 121.078               | Varilla empuje embrague                 | 2     | —                        | 921.111         | Arandela reglaje 0'05 eje primario                 | —     | —                        | ASE-180         | Anillo elástico fij. eje horquilla y puesta en marcha | 2     | —                        |             |
| 121.079 M             | Conjunto palanca mando embrague         | 1     | —                        | 921.112         | Arandela reglaje 0'1 eje primario                  | —     | —                        |                 | Arandela palan. embrague y pedal camb.                | 2     | —                        |             |
| 121.100               | Eje primario del cambio                 | 1     | —                        | 921.113         | Arandela reglaje 0'2 eje primario                  | —     | —                        | AT-60           | Arandela culata y semicárter                          | 5     | —                        |             |
| 121.101               | Rueda 2.ª sobre primario                | 1     | —                        | 921.617         | Arandela tornillo tope manguito                    | 1     | —                        | AT-80           | Bola empuje varilla embrague                          | 1     | —                        |             |
| 121.102               | Rueda 3.ª sobre primario                | 1     | —                        | 941.205         | Anillo seguro rueda                                | 5     | —                        | B-555           | Clavija tornillo embrague                             | 5     | —                        |             |
| 121.103               | Rueda 4.ª sobre primario                | 1     | —                        | 941.209         | Anillo distancia piñón salida                      | 1     | —                        | CA-10.015       | Clavija pedal puesta en marcha                        | 1     | —                        |             |
| 121.105               | Manguito desplazable 4.ª y 5.ª          | 1     | —                        | 941.212         | Arandela seguro piñón salida                       | 1     | —                        | CE-30.022       | Tuerca palanca embrague                               | 1     | —                        |             |
| 121.107               | Rueda 1.ª sobre secundario              | 1     | —                        | 942.167         | Tuerca tornillo tope manguito                      | 1     | —                        | FE-60           | Tuerca regulación embrague y unión semicárters        | 2     | —                        |             |
| 121.108               | Rueda 2.ª sobre secundario              | 1     | —                        | 991.105 M       | Jaula agujas pie de biela                          | 1     | —                        | FE-80           | Rodamiento entrada cambio                             | 1     | —                        |             |
| 121.109               | Rueda 3.ª sobre secundario              | 1     | —                        | 991.109 B       | Anillo seguro eje pistón                           | 2     | —                        |                 | Rodamiento salida cambio                              | 1     | —                        |             |
| 121.110               | Horquilla mando 1.ª y 3.ª               | 1     | —                        | 991.120         | Platillo deslizante transmisión elástica           | 1     | —                        | KC-17-47-14     | Retén volante cigüeñal                                | 2     | —                        |             |
| 121.111               | Horquilla mando 2.ª                     | 1     | —                        | 991.121         | Platillo fijo transmisión elástica                 | 1     | —                        | KC-25-52-15     | Retén piñón salida cambio                             | 1     | —                        |             |
| 121.112               | Horquilla mando 4.ª y 5.ª               | 1     | —                        | 991.122         | Resorte transmisión elástica                       | 1     | —                        | SG-25-42-8-DL   | Anillo junta eje mando selector                       | 2     | —                        |             |
| 121.113               | Distanciador jaulas rueda directa       | 1     | —                        | 991.129         | Arandela reglaje cigüeñal y rueda directa          | —     | —                        | SG-29-40-7-DL   | Anillo junta eje puesta en marcha                     | 1     | —                        |             |
| 121.115               | Muelle horquilla mando selector         | 1     | —                        | 991.140         | Rodamiento volante derecho cigüeñal                | 1     | —                        | SO-139-26       | Tornillo unión semicárters                            | 1     | —                        |             |
| 121.116 B             | Pedal cambio de velocidades             | 1     | —                        | 991.141         | Rodamiento volante izquierdo cigüeñal              | 1     | —                        | SO-178-26       | Tornillo fij. volante magnético                       | 3     | —                        |             |
| 121.117               | Arandela rozamiento rueda 1.ª           | 1     | —                        | 991.214         | Horquilla mando selector                           | 1     | —                        | TE-80.040       | Tornillo tapa reglaje embrague y nivel aceite         | 3     | —                        |             |
| 121.120 M             | Jaula agujas rueda 1.ª                  | 1     | —                        | 991.215         | Tuerca piñón salida cambio                         | 1     | —                        | TL-50.015       | Tornillo unión semicárters                            | 2     | —                        |             |
| 121.124 M             | Conjunto cuerpo selector                | 1     | —                        | 991.216         | Cazoleta muelle presor selector                    | 2     | —                        | TL-60.012       | Tornillo unión tapa derecha                           | 2     | —                        |             |
| 121.125               | Guardapolvo eje selector                | 2     | —                        | 991.228         | Retén rueda salida directa                         | 1     | —                        |                 | Tornillo unión tapa derecha                           | 1     | —                        |             |
| 121.126               | Tapón protector eje selector            | 1     | —                        | 991.229         | Resorte empuje horquilla                           | 1     | —                        | TS-60.022       | Tornillo unión chaveta                                | 1     | —                        |             |
| 121.127 BM            | Conjunto eje mando selector             | 1     | —                        | 991.231         | Guía anclaje selector                              | 1     | —                        | TS-60.075       | Chaveta volante magnético                             | 1     | —                        |             |
| 121.128               | Arandela muelle eje selector            | 1     | —                        |                 | Pitón anclaje selector                             | 1     | —                        | TS-60.080       |   |       |                          |             |
| 121.175 B             | Eje puesta en marcha                    | 1     | —                        |                 |  |       | —                        | XR-30.013       |   |       |                          |             |

|         |  |  |  |
|---------|--|--|--|
| EDICION |  |  |  |
| 1       |  |  |  |
| 7-75    |  |  |  |



**MODELO  
250 TURISMO**

**BASTIDOR**

Tabla n.º 2

| N.º de la pieza | DESIGNACION                                    | Cant. | Vale desde la unidad n.º | N.º de la pieza | DESIGNACION  | Cant. | Vale desde la unidad n.º |
|-----------------|--|-------|--------------------------|-----------------|--|-------|--------------------------|
| 106.724         | Tubo derecho conducción gasolina               | 1     |                          | 128.868         | Empuñadura mando gas   | 1     |                          |
| 112.402 B       | Turrion articulación estribera                 | 2     |                          | 128.900 M       | Conj. sillín   | 1     |                          |
| 112.471         | Eje horquilla trasera                          | 1     |                          | 128.902         | Oreja fij. sillín  | 1     |                          |
| 112.472         | Casquillo horquilla trasera                    | 2     |                          | 129.910 M       | Tapa caja de herramientas                                    | 1     |                          |
| 112.474         | Tornillo fij. horquilla trasera                | 2     |                          | 912.604         | Arandela pedal de freno                                      | 1     |                          |
| 112.492         | Tapón horquilla trasera                        | 1     |                          | 918.214 B       | Tapón depósito   | 1     |                          |
| 112.905         | Tuerca fij. sillín y tapa caja de herramientas | 2     |                          | 918.215 B       | Junta tapón depósito   | 1     |                          |
| 118.507         | Arandela tornillo fij. manillar                | 4     |                          | 918.231         | Tuerca autofrenante articulación estribera y tornillo tensor | 4     |                          |
| 118.727         | Amortiguador delantero depósito                | 2     |                          | 924.506         | Arandela guardabarros  | 5     |                          |
| 118.820         | Soporte manillar                               | 2     |                          | 962.303 MI      | Estribera plegable pasajero                                  | 2     |                          |
| 118.821         | Tapa soporte manillar                          | 2     |                          | 992.134         | Tope caballete   | 1     |                          |
| 121.320         | Tornillo fij. trasera motor                    | 2     |                          | 992.141         | Tornillo fij. delantera motor                                | 2     |                          |
| 121.322         | Placa antirruído cadena                        | 1     |                          | 992.144 M       | Cerrojo  | 1     |                          |
| 122.725         | Junta unión depósito a sillín                  | 1     |                          | 992.145         | Tapa cierre dirección  | 1     |                          |
| 123.717         | Amortiguador fij. cubrecadenas                 | 1     |                          | 992.146         | Remache cierre dirección                                     | 1     |                          |
| 123.778         | Arandela amortiguador                          | 1     |                          | 992.147         | Arandela cierre dirección                                    | 1     |                          |
| 124.460 M       | Conj. tensor rueda                             | 2     |                          | 992.304         | Perno palanca de freno                                       | 1     |                          |
| 124.718 M       | Grifo gasolina                                 | 2     |                          | 992.355         | Resorte caballete  | 1     |                          |
| 124.720         | Pinza tubo conducción gasolina                 | 4     |                          | 992.356 B       | Eje articulación caballete                                   | 2     |                          |
| 124.728         | Almohadilla apoyo depósito                     | 1     |                          |                 |  |       |                          |
| 125.725         | Tubo izquierdo conducción gasolina             | 1     |                          |                 |  |       |                          |
| 125.821 M       | Conj. pedal de freno                           | 1     |                          |                 |  |       |                          |
| 125.823         | Muelle retorno pedal de freno                  | 1     |                          |                 |  |       |                          |
| 126.470         | Anillo de junta eje horquilla                  | 2     |                          | AB-80           | Arandela muelle fij. motor (delantera)                       | 2     |                          |
| 127.400 M       | Conj. armazón estribera                        | 2     |                          | AB-100          | Arandela muelle fij. motor (trasera)                         | 2     |                          |
| 127.403         | Guarnición estribera                           | 2     |                          | AG-60           | Arandela guardabarros delantero, trasero y cubrecadenas      | 11    |                          |
| 128.300 M       | Conj. cuadro                                   | 1     |                          | AN-60           | Arandela corazas   | 6     |                          |
| 128.425 M       | Conj. caballete                                | 1     |                          | AN-120          | Arandela grifo de gasolina                                   | 2     |                          |
| 128.450 M       | Conj. horquilla trasera                        | 1     |                          | AT-40           | Arandela tornillo placa antirruído                           | 2     |                          |
| 128.700 M       | Conj. guardabarros delantero                   | 1     |                          | AT-60           | Arandela guardabarros delantero, trasero y cubrecadena       |       |                          |
| 128.705 M       | Conj. guardabarros trasero                     | 1     |                          |                 | fij. oreja sillín  | 12    |                          |
| 128.720 MI      | Conj. depósito                                 | 1     |                          | AT-80           | Arandela fij. motor y perno palanca de freno                 | 5     |                          |
| 128.725         | Calca lateral derecha depósito                 | 1     |                          | AT-100          | Arandela fij. trasera motor                                  | 2     |                          |
| 128.726         | Calca lateral izquierda depósito               | 1     |                          | AT-120          | Arandela horquilla trasera                                   | 2     |                          |
| 128.750 M       | Conj. cubrecadenas                             | 1     |                          | ASt-90/100      | Anillo elástico fij. caballete                               | 2     |                          |
| 128.753         | Tubo distanciador amortiguador                 | 1     |                          | CA-20.015       | Clavija perno palanca de freno                               | 1     |                          |
| 128.760 M       | Conj. coraza derecha                           | 1     |                          | CA-25.025       | Clavija pedal de freno                                       | 1     |                          |
| 128.761 M       | Conj. coraza izquierda                         | 1     |                          | CE-25.022       | Clavija elástica manillar                                    | 1     |                          |
| 128.762         | Calca coraza                                   | 1     |                          | FE-40           | Tuerca placa antirruído                                      | 2     |                          |
| 128.800         | Manillar                                       | 1     |                          | FE-60           | Tuerca guardabarros delantero, trasero y cubrecadena         | 9     |                          |
| 128.822         | Tornillo fij. manillar                         | 4     |                          | FE-80           | Tuerca fij. motor  | 2     |                          |
| 128.831 MI      | Conj. palanca mando embrague                   | 1     |                          | FE-100          | Tuerca fij. trasera motor                                    | 2     |                          |
| 128.832 MI      | Conj. palanca mando freno                      | 1     |                          | TC-60.008       | Tornillo fij. oreja sillín                                   | 2     |                          |
| 128.840         | Guarnición derecha puño gas                    | 1     |                          | TE-60.010       | Tornillo fij. guardabarros trasero                           | 1     |                          |
| 128.841         | Guarnición izquierda manillar                  | 1     |                          | TE-60.016       | Tornillo fij. guardabarros trasero y cubrecadena             | 6     |                          |
| 128.862 MI      | Palanca mando embrague                         | 1     |                          | TE-60.020       | Tornillo fij. delantera cubrecadena                          | 1     |                          |
| 128.863 MI      | Soporte palanca embrague                       | 1     |                          | TL-40.014       | Tornillo fij. placa antirruído                               | 2     |                          |
| 128.864 MI      | Tapa conmutador                                | 1     |                          | TL-60.012       | Tornillo fij. corazas  | 6     |                          |
| 128.865 MI      | Palanca mando freno                            | 1     |                          |                 |  |       |                          |
| 128.866 MI      | Soporte palanca freno                          | 1     |                          |                 |  |       |                          |
| 128.867 MI      | Tapa conmutador derecha                        | 1     |                          |                 |  |       |                          |

**EDICION**

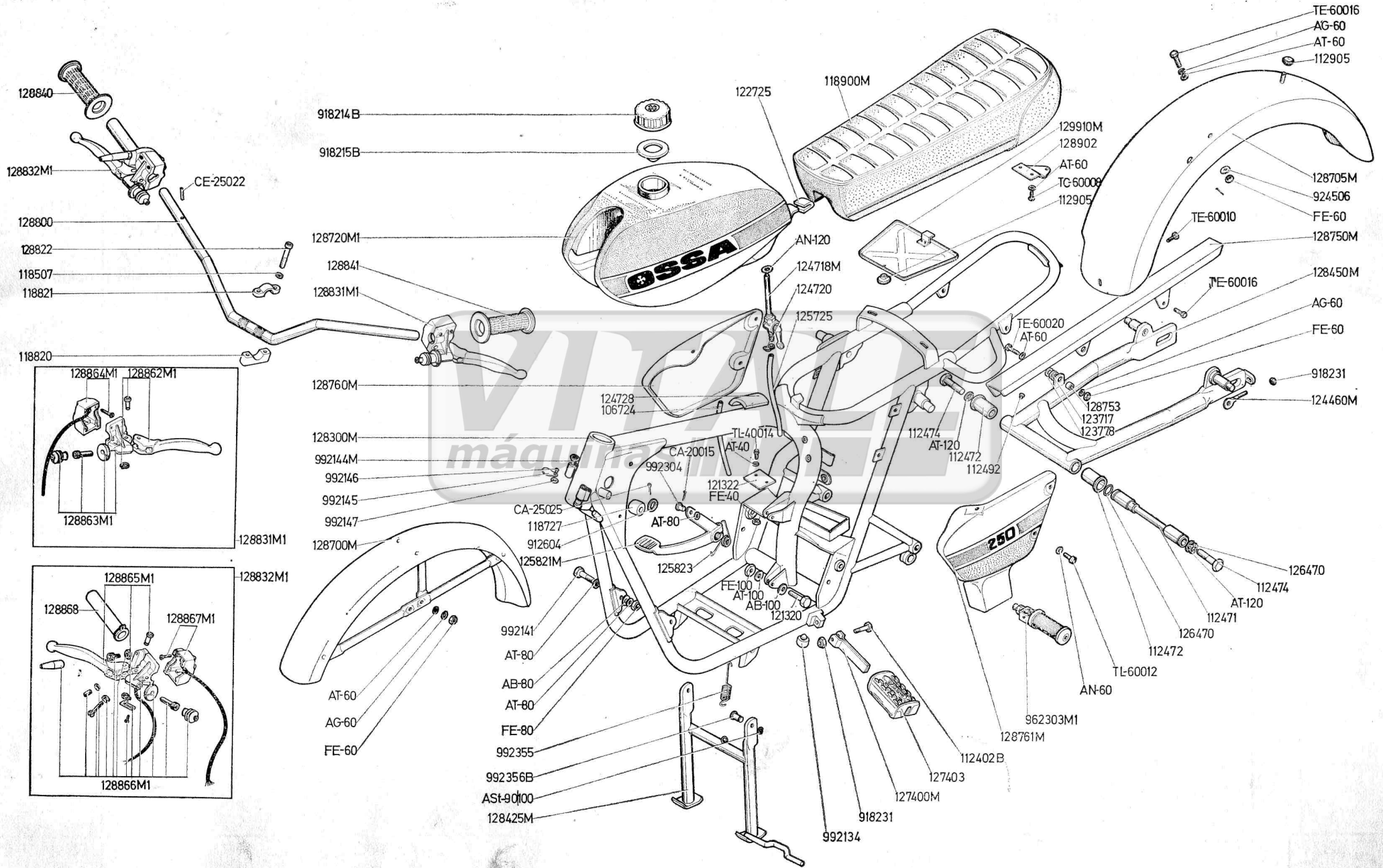
|      |  |  |  |  |
|------|--|--|--|--|
| 1    |  |  |  |  |
| 7-75 |  |  |  |  |

| EDICIÓN |  |  |  |
|---------|--|--|--|
| 1       |  |  |  |
| 7-75    |  |  |  |

250 TURISMO

# BASTIDOR

LAMINA 2



| MODELO<br>250 TURISMO |                                      | S U S P E N S I O N |                             |                    |                                   |       | Tabla n.º 3                 |  |
|-----------------------|--------------------------------------|---------------------|-----------------------------|--------------------|-----------------------------------|-------|-----------------------------|--|
| N.º de la<br>pieza    | DESIGNACION                          | Cant.               | Vale desde<br>la unidad n.º | N.º de la<br>pieza | DESIGNACION                       | Cant. | Vale desde<br>la unidad n.º |  |
| 112.511               | Tuerca tubo interior pipa            | 1                   |                             | LL-8102-11         | Tuerca M8 x 1,25                  | 2     |                             |  |
| 112.517 B             | Tuerca reglaje dirección             | 1                   |                             | LL-8103-10         | Arandela pulida del 8             | 4     |                             |  |
| 112.518               | Guardapolvo rodamiento dirección     | 2                   |                             | LL-8104-10         | Arandela grower del 8             | 2     |                             |  |
| 112.519               | Cazoleta guardapolvo                 | 2                   |                             | LL-8104-16         | Arandela grower de fleje 8        | 1     |                             |  |
| 118.505               | Tornillo suj. tubo fijo              | 8                   |                             | LL-8110-10         | Anillo elástico de seguridad I-47 | 2     |                             |  |
| 118.506               | Tornillo suj. tubo interior pipa     | 1                   |                             | LL-8113-25         | Retén                             | 4     |                             |  |
| 118.507               | Arandela tornillo tubo fijo          | 8                   |                             | LL-8114-10         | Arandela tórica                   | 2     |                             |  |
| 118.508               | Arandela tornillo tubo interior pipa | 1                   |                             | LL-8116-10         | Arandela de fibra                 | 2     |                             |  |
| 118.551               | Placa superior horquilla             | 1                   |                             |                    |                                   |       |                             |  |
| 128.552 M             | Conj. placa inferior horquilla       | 1                   |                             |                    |                                   |       |                             |  |
| 128.558 MI            | Conj. suspensión delantera derecha   | 1                   |                             |                    |                                   |       |                             |  |
| 128.559 MI            | Conj. suspensión delantera izquierda | 1                   |                             |                    |                                   |       |                             |  |
| 128.576 MI            | Amortiguador hidráulico              | 2                   |                             |                    |                                   |       |                             |  |
| 914.373               | Arandela fij. amortiguador           | 4                   |                             |                    |                                   |       |                             |  |
| FE-120                | Tuerca fij. amortiguador             | 4                   |                             |                    |                                   |       |                             |  |
| KH-20-47-14           | Rodamiento rodillo cónico            |                     |                             |                    |                                   |       |                             |  |
| LL-447.200            | Muelle aguante                       | 2                   |                             |                    |                                   |       |                             |  |
| LL-496-109            | Guardapolvo                          | 2                   |                             |                    |                                   |       |                             |  |
| LL-601-037-65         | Cuerpo amortiguador                  | 2                   |                             |                    |                                   |       |                             |  |
| LL-601-47-80          | Muelle aguante                       | 2                   |                             |                    |                                   |       |                             |  |
| LL-601-83-10          | Anillo agarre                        | 2                   |                             |                    |                                   |       |                             |  |
| LL-1548-37-2          | Silentbloc superior                  | 4                   |                             |                    |                                   |       |                             |  |
| LL-4015-4 A           | Conj. válvula completa               | 2                   |                             |                    |                                   |       |                             |  |
| LL-4018-196           | Conj. depósito derecho               | 1                   |                             |                    |                                   |       |                             |  |
| LL-4019-196           | Conj. depósito izquierdo             | 1                   |                             |                    |                                   |       |                             |  |
| LL-4029-185           | Conj. tapón barra                    | 2                   |                             |                    |                                   |       |                             |  |
| LL-4212-111           | Apoyo superior muelle                | 2                   |                             |                    |                                   |       |                             |  |
| LL-6204-110 :         | Arandela tornillo válvula            | 1                   |                             |                    |                                   |       |                             |  |
| LL-6215-22            | Barra                                | 2                   |                             |                    |                                   |       |                             |  |
| LL-8101-15            | Tornillo M8 x 60                     | 2                   |                             |                    |                                   |       |                             |  |
| LL-8101-25            | Tornillo desengrase                  | 2                   |                             |                    |                                   |       |                             |  |
| LL-8101-27            | Tornillo allen presión M8 x 1,25     | 2                   |                             |                    |                                   |       |                             |  |

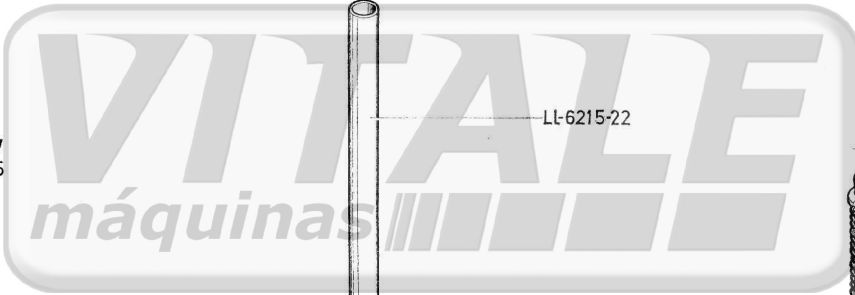
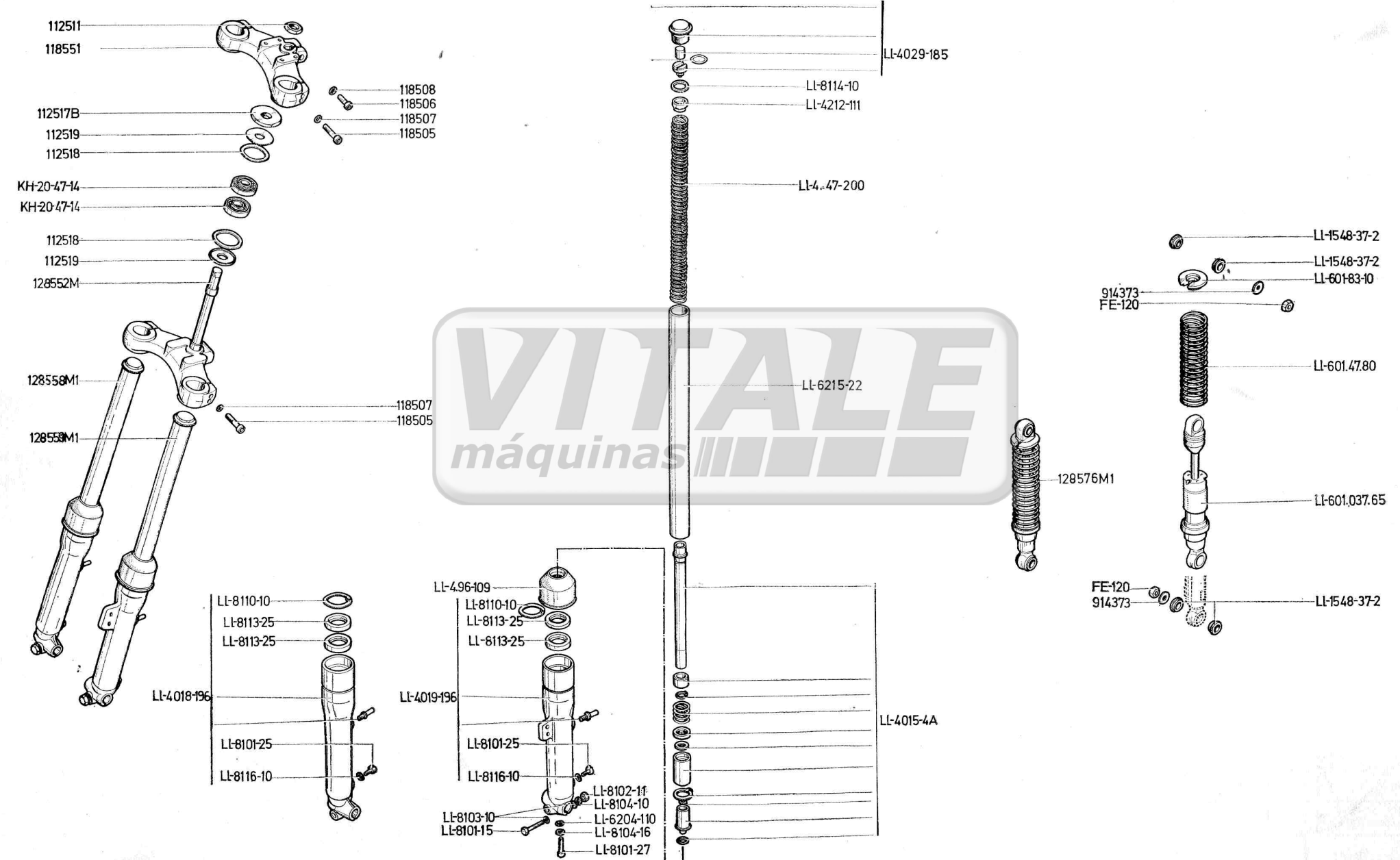
EDICION

|      |  |  |  |  |
|------|--|--|--|--|
| 1    |  |  |  |  |
| 7-75 |  |  |  |  |

| EDICION |  |  |  |
|---------|--|--|--|
| 1       |  |  |  |
| 7-75    |  |  |  |

# SUSPENSION

250 TURISMO



**MODELO  
250 TURISMO**
**R U E D A S**
**Tabla n.º 4**

| N.º de la pieza | DESIGNACION                         | Cant. | Vale desde la unidad n.º | N.º de la pieza | DESIGNACION                                    | Cant. | Vale desde la unidad n.º |
|-----------------|-------------------------------------|-------|--------------------------|-----------------|--|-------|--------------------------|
| 101.661 B       | Tornillo fij. corona                | 6     |                          | 128.657         | Cubierta rueda trasera 3,25 x 18"              | 1     |                          |
| 112.605         | Eje portazapatas de freno           |       |                          | 128.658         | Cámara rueda trasera                           | 1     |                          |
| 112.607         | Anillo distanciador rueda delantera | 1     |                          | 128.660         | Llanta rueda trasera 3,25 x 18"                | 1     |                          |
| 112.659         | Banda protección cámara             | 2     |                          | 914.364         | Turrión brazo anclaje de freno                 | 2     |                          |
| 114.623         | Tuerca radio rueda                  | 72    |                          | 923.315         | Tuerca eje portazapatas                        | 1     |                          |
| 116.611 M       | Buje rueda delantera                | 1     |                          | 943.354         | Eje portazapatas de freno                      | 1     |                          |
| 118.606         | Brazo anclaje plato freno delantero | 1     |                          | 943.355 C       | Tornavís de freno                              | 2     |                          |
| 121.657 M       | Conj. cazoleta retén rueda trasera  | 1     |                          | 943.360         | Resorte cierre zapata de freno                 | 2     |                          |
| 121.658 MI      | Cadena secundaria                   | 1     |                          | 943.362         | Filtro cierre buje                             | 2     |                          |
| 123.650 M       | Buje rueda trasera                  | 1     |                          | 943.364 C       | Palanca freno delantero                        | 1     |                          |
| 123.658 dMI     | Conj. zapata delantera de freno     | 2     |                          | 943.372         | Arandela distanciadora tornavís                | 2     |                          |
| 123.658 tMI     | Conj. zapata de freno               | 2     |                          | 944.355 M       | Plato portazapatas de freno                    | 2     |                          |
| 123.677         | Tuerca fij. eje rueda trasera       | 2     |                          | 993.303         | Tubo distanciador rueda delantera              | 1     |                          |
| 125.604         | Tuerca eje portazapatas de freno    | 1     |                          | 993.304         | Casquillo distanciador rueda delantera         | 1     |                          |
| 128.601         | Eje rueda delantera                 | 1     |                          | 993.305         | Centrador tubo distanciador                    | 4     |                          |
| 128.602         | Llanta 3,00 x 19"                   | 1     |                          | 993.309         | Filtro cierre buje                             | 1     |                          |
| 128.603         | Radio interior rueda delantera      | 18    |                          | 994.303         | Tubo distanciador rueda trasera                | 1     |                          |
| 128.604         | Radio exterior rueda delantera      | 18    |                          | 994.312 C       | Palanca freno trasero                          | 1     |                          |
| 128.605         | Cubierta rueda delantera 3,00 x 19" | 1     |                          | 994.313 M       | Conj. placa anclaje freno trasero              | 1     |                          |
| 128.606         | Cámara rueda delantera              | 1     |                          | AG-60           | Arandela brazo anclaje freno delantero         | 2     |                          |
| 128.607 MI      | Toma cuentakilómetros               | 1     |                          | AG-80           | Arandela fij. corona                           | 6     |                          |
| 128.609 MI      | Conj. buje y freno delantero 19"    | 1     |                          | AG-100          | Arandela eje portazapatas y anclaje freno      | 4     |                          |
| 128.611 MI      | Conj. buje rueda delantera 19"      | 1     |                          | AT-60           | Arandela brazo anclaje freno delantero         | 2     |                          |
| 128.648 MI      | Conj. buje y freno trasero 18"      | 1     |                          | AT-100          | Arandela retención zapatas                     | 2     |                          |
| 128.649 MI      | Conj. buje rueda trasera 18"        | 1     |                          | AT-140          | Arandela eje rueda delantera                   | 1     |                          |
| 128.651         | Corona rueda trasera                | 1     |                          | GR-60           | Engrasador                                     | 2     |                          |
| 128.652         | Eje rueda trasera                   | 1     |                          | FE-60           | Tuerca brazo anclaje freno delantero           | 2     |                          |
| 128.654         | Muelle cierre zapata de freno       | 2     |                          | FE-140          | Tuerca fij. eje rueda delantera                | 1     |                          |
| 128.655         | Radio interior rueda trasera        | 18    |                          | KC-15-42-13RS   | Rodamiento a bolas con guardapolvo             | 4     |                          |
| 128.656         | Radio exterior rueda trasera        | 18    |                          | TE-60.022       | Tornillo fij. palanca de freno y brazo anclaje | 4     |                          |

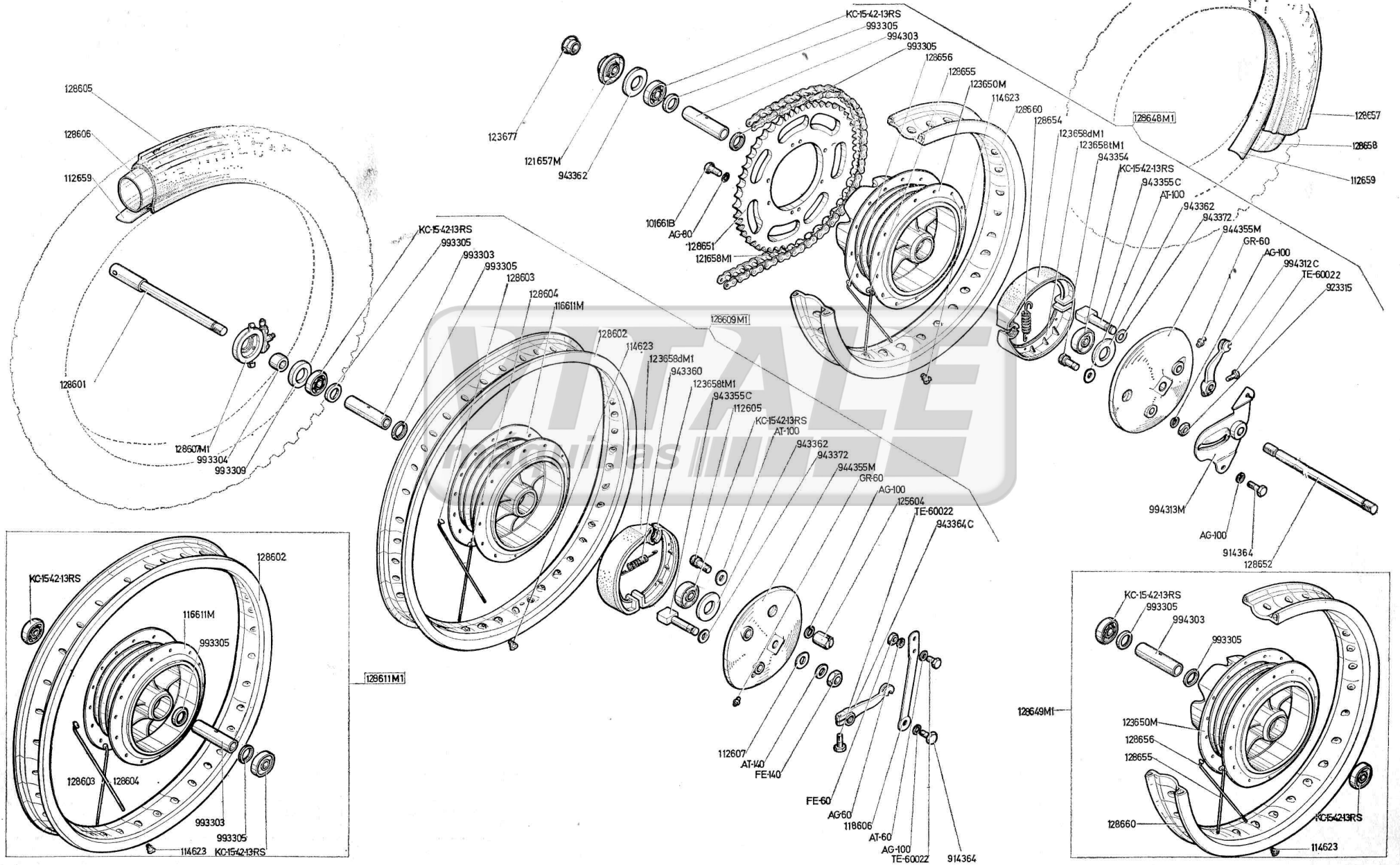
**EDICION**

|      |  |  |  |  |
|------|--|--|--|--|
| 1    |  |  |  |  |
| 7-75 |  |  |  |  |



|         |  |  |  |
|---------|--|--|--|
| EDICION |  |  |  |
| 1       |  |  |  |
| 7-75    |  |  |  |

# RUEDAS



| MODELO<br>250 TURISMO |   | INSTALACION Y MANDOS |                          |                 |   |       |                          |                 |  |       |                          | Tabla n.º 5 |
|-----------------------|---|----------------------|--------------------------|-----------------|---|-------|--------------------------|-----------------|--|-------|--------------------------|-------------|
| N.º de la pieza       | DESIGNACION                                 | Cant.                | Vale desde la unidad n.º | N.º de la pieza | DESIGNACION                                 | Cant. | Vale desde la unidad n.º | N.º de la pieza | DESIGNACION  | Cant. | Vale desde la unidad n.º |             |
| 34.156                | Arandela cables batería                     | 2                    |                          | 128.852 M       | Cable unión fusib. aéreo a regl.            | 1     |                          | VEG-90.863      | Soporte para cuadro  | 1     |                          |             |
| 112.742               | Brazaletes elástico fij. batería            | 1                    |                          | 128.854 M       | Cable masa piloto                           | 1     |                          | VEG-90.865      | Conj. mazo cables  | 1     |                          |             |
| 112.947               | Resorte fij. tubo de escape                 | 2                    |                          | 128.855 M       | Regleta de conexiones                       | 1     |                          | VEG-90.886      | Soporte amortiguador instrumen.                                    | 2     |                          |             |
| 114.846 CMI           | Convertor electrónico                       | 1                    |                          | 128.857 M       | Cable masa batería                          | 1     |                          | VEG-90.887      | Conj. aviso flecha (rojo)  | 2     |                          |             |
| 118.807 MI            | Regulador                                   | 1                    |                          | 128.858 M       | Cableado stop freno trasero y piloto        | 1     |                          | VEG.90.889      | Conj. aviso luces (verde) incluido 20221                           | 1     |                          |             |
| 118.814 MI            | Fusible aéreo                               | 1                    |                          |                 |   |       |                          |                 |  |       |                          |             |
| 118.844 B             | Escuadra guía cables volante magnético      | 1                    |                          | 128.859 M       | Cableado intermitente trasero               | 1     |                          | VEG-90.891      | Pasacabos  | 1     |                          |             |
| 121.803               | Capuchón bujía                              | 1                    |                          | 128.860         | Funda captador capacitativo                 | 1     |                          | VEG-90.905      | Junta estanqueidad eje   | 1     |                          |             |
| 121.804               | Resorte capuchón bujía                      | 1                    |                          | 128.861-        | Pasataladros cable piloto                   | 2     |                          | VEG-90.911      | Portalámparas con lámpara 6 v. 1,2 w.                              | 2     |                          |             |
| 121.483               | Tornillo fij. silencioso                    | 2                    |                          | 128.926         | Arandela fij silencioso                     | 1     |                          |                 |  |       |                          |             |
| 123.582               | Distanciador fij. silencioso                | 2                    |                          | 128.930 M       | Conj. tubo de escape y silenc.              | 1     |                          | VEG-85-8.059    | Conj. soporte  | 1     |                          |             |
| 123.801 MI            | Conj. brida suj. cableados y tubo posterior | 7                    |                          | 128.931 M       | Conj. brida posterior suj. silenc.          | 1     |                          |                 |  |       |                          |             |
| 124.820               | Pinza guía cables                           | 1                    |                          | 128.932         | Silentbloc                                  | 4     |                          |                 |  |       |                          |             |
| 125.814 M             | Suplemento cable parada                     | 1                    |                          | 924.506         | Arandela soporte faro piloto                | 6     |                          |                 |  |       |                          |             |
| 125.825 MI            | Batería                                     | 1                    |                          |                 |   |       |                          |                 |  |       |                          |             |
| 125.827 M             | Cable unión fusib. aéreo a bater.           | 1                    |                          |                 |   |       |                          |                 |  |       |                          |             |
| 125.834 MI            | Interruptor cerradura                       | 1                    |                          |                 |   |       |                          |                 |  |       |                          |             |
| 125.841 M             | Conj. cable mando gas                       | 1                    |                          |                 |   |       |                          |                 |  |       |                          |             |
| 125.869 MI            | Conj. brida suj. cableado y regl.           | 4                    |                          |                 |   |       |                          |                 |  |       |                          |             |
| 125.870 MI            | Conj. brida suj. cableado interm.           | 2                    |                          |                 |   |       |                          |                 |  |       |                          |             |
| 125.871 MI            | Regleta de conexiones                       | 2                    |                          |                 |   |       |                          |                 |  |       |                          |             |
| 128.801 M             | Espejo retrovisor                           | 1                    |                          |                 |   |       |                          |                 |  |       |                          |             |
| 128.806               | Tubo respiradero batería                    | 1                    |                          |                 |   |       |                          |                 |  |       |                          |             |
| 128.807               | Base apoyo batería                          | 1                    |                          |                 |   |       |                          |                 |  |       |                          |             |
| 128.808               | Funda derecha tope batería                  | 1                    |                          |                 |   |       |                          |                 |  |       |                          |             |
| 128.809               | Funda izquierda tope batería                | 1                    |                          |                 |   |       |                          |                 |  |       |                          |             |
| 128.810 MI            | Cable cuentakilómetros                      | 1                    |                          | 125.950         | Destornillador                              |       |                          | AG-50           | Arandela muelle fij. faro intermitente trasero                     | 2     |                          |             |
| 128.815 MI            | Conj. cuadro instrumentos                   | 1                    |                          | 125.951         | Llave acodada macho exagonal de 6 mm.       |       |                          | AG-60           | Arandela fij. regulador  | 2     |                          |             |
| 128.816 MI            | Claxon                                      | 1                    |                          |                 |   |       |                          |                 | Arandela fij. convertor escuadra guía cables y soporte faro piloto | 6     |                          |             |
| 128.818               | Soporte claxon                              | 2                    |                          | 125.952         | Llave fija doble de 11 x 13 mm.             |       |                          | AG-70           | Arandela fij. cuadro instrumen.                                    | 2     |                          |             |
| 128.820               | Arandela faro intermitente delant.          | 4                    |                          | 125.953         | Llave tubo doble 21 x 23 mm.                |       |                          | AG-80           | Arandela fij. claxon y fij. silenc.                                | 3     |                          |             |
| 128.825 MI            | Intermitencias                              | 1                    |                          | 125.954         | Trapo amarillo de 300 x 200 mm.             |       |                          | AG-120          | Arandela fij. faro intermitente delantero y engancho resorte       | 4     |                          |             |
| 128.826 MI            | Conj. faro intermitente trasero             | 2                    |                          | 125.955         | Bolsa de lona                               |       |                          | AT-50           | Arandela regulador   | 2     |                          |             |
| 128.829 MI            | Conj. faro intermitente delantero           | 2                    |                          | 919.105         | Llave inglesa de 6                          |       |                          | AT-60           | Arandela fij. convertor  | 2     |                          |             |
| 128.831 MI            | Conj. palanca mando embrague                | 1                    |                          | 919.108         | Alicate universal de 14 cms.                |       |                          | AT-70           | Arandela fij. cuadro de instrum.                                   | 2     |                          |             |
| 128.832 MI            | Conj. palanca mando freno                   | 1                    |                          | 919.110         | Varilla para llaves                         |       |                          | AT-80           | Arandela fij. claxon y fij. tubo de escape                         | 9     |                          |             |
| 128.837 MI            | Cuentakilómetros                            | 1                    |                          |                 |   |       |                          |                 | Clavija unión regleta conexiones                                   | 2     |                          |             |
| 128.838 MI            | Cuentarrevoluciones                         | 1                    |                          |                 |   |       |                          |                 | Tuerca regulador   | 2     |                          |             |
| 128.833 MI            | Conj. faro                                  | 1                    |                          | GON-460/S       | Faro intermitente                           | 4     |                          | CA-300-35       | Tuerca convertor, soporte faro piloto y placa matrícula            | 5     |                          |             |
| 128.834 M             | Soporte fij. derecha faro                   | 1                    |                          | GON-462/12      | Barra                                       | 2     |                          | FE-50           | Tuerca claxon v fij. silencioso                                    | 5     |                          |             |
| 128.835 M             | Soporte fij. izquierda faro                 | 1                    |                          | GON-463/12      | Barra                                       | 2     |                          | FE-60           | Lámpara ciudad   | 1     |                          |             |
| 128.839               | Distanciador soporte faro                   | 2                    |                          | HEN-1081/1-A    | Carcasa esmaltada rugosa                    | 1     |                          | LC-6-5 Ø 10     | Lámpara esférica   | 4     |                          |             |
| 128.842 MI            | Faro piloto                                 | 1                    |                          | HEN-1081/2      | Optica completa                             | 1     |                          | LE-6v-15w Ø15   | Lámpara piloto stop  | 1     |                          |             |
| 128.843               | Soporte faro piloto y placa matr.           | 1                    |                          | VEG-20.192      | Portalámparas                               | 4     |                          | LP-6v-18/4w Ø15 | Lámpara aviso  | 4     |                          |             |
| 128.844               | Junta goma faro piloto                      | 1                    |                          | VEG-20.221      | Junta tórica                                | 4     |                          | LE-6v-1,5w Ø9   | Lámpara faro   | 1     |                          |             |
| 128.845 M             | Conj. cable freno delantero                 | 1                    |                          | VEG-20.349      | Tornillo                                    | 1     |                          | LP-6-25/25 Ø 20 | Junta tórica soporte fij. faro                                     | 4     |                          |             |
| 128.847 M             | Conj. cable freno trasero                   | 1                    |                          | VEG-9.940       | Grupilla                                    | 1     |                          | SO-345-35       | Tornillo regulador   | 2     |                          |             |
| 128.848 M             | Conj. cable embrague                        | 1                    |                          | VEG-90.782      | Botón mando puesta a cero                   | 1     |                          | TE-50018        | Tornillo fij. escuadra guía cables                                 | 1     |                          |             |
| 128.851 M             | Cableado general                            | 1                    |                          | VEG-90.783      | Prolongador                                 | 1     |                          | TE-60010        | Tornillo fij. convertor, soporte faro piloto y placa matrícula     | 5     |                          |             |
|                       |   |                      |                          | VEG-90.825      | Conj. aviso proyector (azul) incluido 20221 | 1     |                          | TE-60016        | Tornillo fij. cuadro instrumentos                                  | 2     |                          |             |
|                       |   |                      |                          | VEG-90.827      | Chapa llave contacto                        | 1     |                          | TE-70014        | Tornillo fij. silencioso   | 2     |                          |             |
|                       |   |                      |                          | VEG-90.861      | Semicaja superior                           | 1     |                          | TE-80016        | Tornillo fij. claxon   | 1     |                          |             |
|                       |   |                      |                          | VEG-90.862      | Semicaja inferior                           | 1     |                          | TE-80018        |  |       |                          |             |

HERRAMIENTAS

ESTANDARD

| EDICION |  |  |  |  |
|---------|--|--|--|--|
| 1       |  |  |  |  |
| 7-75    |  |  |  |  |

| EDICION |  |  |  |  |
|---------|--|--|--|--|
| 1       |  |  |  |  |
| 7-75    |  |  |  |  |

