

Catalogo de despiece

 **OSSA**

**250 enduro**  
**incluye 250 EU**

**73**

N.º de la pieza	DESIGNACION	Cant.	Vale desde la unidad n.º	N.º de la pieza	DESIGNACION	Cant.	Vale desde la unidad n.º	N.º de la pieza	DESIGNACION	Cant.	Vale desde la unidad n.º
33.176 I II IV	Arandela reglaje eje secundario	—	121.110		Horquilla mando 1.ª y 3.ª	1	991.502		Disco intermedio del embrague	5	
33.292 I II IV X	Arandela reglaje eje secundario	—	121.111		Horquilla mando 2.ª	1	991.503 CM		Conjunto disco portaguarnición embrague	5	
50.404 I II IV X	Arandela reglaje cuerpo selector	—	121.112		Horquilla mando 4.ª y 5.ª	1	991.512		Rodillo empujador varilla embrague	1	
50.659	Arandela tornillo tope manguito	1	121.113		Distanciador jaulas rueda directa	1	991.513		Tornillo regulador del embrague	1	
101.019	Arandela tornillo tope manguito	1	121.114		Eje portahorquillas cambio	1	991.514		Pestillo empujador rodillo	1	
102.065	Eje de pistón	1	121.115		Muelle horquilla mando selector	1	991.516 M		Cadena primaria	1	
111.004 MI	Conjunto biela	1	121.116		Pedal cambio de velocidades	1	991.605		Casquillo de centraje	1	
111.004 S-20 MI	Conjunto biela sobremedida	—	121.117		Arandela rozamiento rueda 1.ª	1	991.606		Junta semicárter	1	
111.004	Biela	1	121.120 M		Jaula agujas rueda 1.ª	1	991.607		Junta tapa lado embrague	1	
111.007	Culata para 250 E	1	121.124 M		Conjunto cuerpo selector	1	991.608		Pitón anclaje muelle horquilla selector	1	
111.009	Junta cilindro	1	121.125		Guardapolvo eje selector	2	991.609		Tapa reglaje embrague	1	
111.010 M	Conjunto montaje cigüeñal	1	121.126 *		Tapón protector eje selector	1	991.610		Junta tapa reglaje embrague	1	
111.010	Volante izquierdo lado embrague	1	121.127 M		Conjunto eje mando selector	1	991.611		Pasataladros cable volante magnético	1	
111.010 S-20	Volante izquierdo sobremedida	—	121.128		Arandela muelle eje selector	1	991.612 B		Tubo protección respiradero	1	
111.011	Volante derecho lado magneto	1	121.175		Eje puesta en marcha	1	991.615		Tornillo unión tapa embrague	1	
111.011 S-20	Volante derecho sobremedida	—	121.177 MI		Conjunto pedal puesta en marcha	1	991.701		Manguito arrastre puesta en marcha	1	
111.018	Espárrago fijación culata	4	121.177		Pedal puesta en marcha	1	991.703		Muelle puesta en marcha	1	
111.076	Arandela rozamiento rueda	1	121.200 M		Conjunto mecanización cárter	1	991.704		Disco apoyo muelle	2	
111.077	Arandela distanciador	1	121.202		Tapa cárter izquierdo	1	991.706		Anillo retención muelle	2	
111.078 M	Casquillo agujas	1	121.203 B		Tapa cárter derecho	1	991.707		Arandela tope muelle	1	
111.079	Anillo para casquillo	1	121.206		Casquillo de centraje	2	991.708		Muelle manguito arrastre	1	
111.080 BM	Conjunto rueda cadena primaria	1	124.029		Tornillo pedal puesta en marcha	1	991.709		Arandela rozamiento eje	1	
111.081	Disco tope arrastre embrague	1	125.011 M		Conjunto cilindro	1	991.710		Arandela rozamiento rueda	1	
111.082 M	Conjunto tapa presora del embrague	1	125.011 M S-20		Conjunto cilindro sobremedida	1	991.717		Muelle apriete pitón	1	
111.083 M	Conjunto buje del embrague	1	125.016 MI		Carburador	1	991.718		Pitón sujeción pedal	1	
111.085	Pedal portamuelle	5	125.017 MI		Conjunto filtro de aire	1					
111.086	Muelle del embrague	5	911.131		Tuerca fijación culata	4					
112.112	Piñón salida cambio	1	911.139 II IV X		Arandela reglaje rueda puesta en marcha	1					
112.116 M	Jaula agujas rueda directa	2	911.246		Guarnición pedal cambio de velocidades	1					
112.175	Rueda de puesta en marcha	1	911.514 B		Tuerca contención muelle	5					
112.181 B	Soporte articul. pedal puesta en marcha	1	911.604		Tapón descarga aceite	1					
112.182	Anillo tope pedal puesta en marcha	1	911.609 C		Casquillo de centraje	4					
112.183	Arandela muelle pedal	1	911.611		Tornillo semicárter, tapa embrague y tapa derecha	15					
114.008	Jaula rodillos cabeza de biela	14	911.614		Tornillo unión tapa embrague	4					
114.009	Rodillo cabeza de biela	1	911.617		Junta tapón descarga aceite	1					
114.081	Tuerca volante magnético	1	912.604		Arandela tope de selector	1	AB-80		Arandela de muelle unión semicárter	1	
118.052	Camisa	1	921.111		Arandela reglaje 0'05 eje primario	—	ACF-60		Junta tornillo nivel	1	
118.053 MI	Conjunto pistón	1	921.112		Arandela reglaje 0'1 eje primario	—	AF-150		Arandela volante magnético	1	
118.053 S-20 MI	Conjunto pistón 1.ª sobremedida	—	921.113		Arandela reglaje 0'2 eje primario	—	AG-60		Arandela palanca y tapa reglaje embrague	3	
118.053 S-40 MI	Conjunto pistón 2.ª sobremedida	—	921.617		Arandela tornillo tope manguito	1	AG-160		Arandela transmis. elást. y buje embrague	2	
118.053 S-80 MI	Conjunto pistón 3.ª sobremedida	—	941.205		Anillo seguro rueda	5	AN-120		Arandela guía anclaje	1	
118.053	Pistón	1	941.209		Anillo distancia piñón salida	1	ASE-100		Anillo elástico fij. eje horquilla	2	
118.053 S-20	Pistón 1.ª sobremedida	—	941.212		Arandela seguro piñón salida	1	ASE-140		Anillo elástico eje mando selector	1	
118.053 S-40	Pistón 2.ª sobremedida	—	942.167		Tuerca tornillo tope manguito	1	ASE-180		Anillo elástico fij. eje horquilla y puesta en marcha	2	
118.053 S-60	Pistón 3.ª sobremedida	—	991.105 M		Jaula agujas pie de biela	1			Arandela palanca embrague	1	
118.054	Aro de pistón	2	991.107 B		Eje de biela	1	AT-60		Arandela culata y semicárter	5	
118.054 S-20	Aro de pistón 1.ª sobremedida	—	991.107 B S-20		Eje biela sobremedida	1	AT-80		Bola empuje varilla embrague	1	
118.054 S-40	Aro de pistón 2.ª sobremedida	—	991.109 B		Anillo seguro eje pistón	2	B-555		Clavija tornillo embrague	5	
118.054 S-60	Aro de pistón 3.ª sobremedida	—	991.112		Piñón salida motor	1	CA-10.015		Clavija pedal puesta en marcha	1	
118.057	Culata para 250 EU	1	991.119		Manguito transmisión elástica	1	CE-30.022		Tuerca palanca embrague	1	
118.058	Junta culata	1	991.120		Platillo deslizante transmisión elástica	1	FE-60		Tuerca regulación embrague y unión semicárter	2	
118.068	Tapón alojam. descompresor para 250 EU	1	991.121		Platillo fijo transmisión elástica	1	FE-80		Rodamiento entrada cambio	1	
118.069	Junta para tapón descomp. para 250 EU	1	991.122		Resorte transmisión elástica	1	KC-17-47-14		Rodamiento salida cambio	1	
121.022 MI	Bujía	1	991.123		Tuerca transmisión elástica	1	KC-25-52-15		Retén volante cigüeñal	2	
121.025 MI	Volante magnético	1	991.139 II IV X		Arandela reglaje cigüeñal y rueda directa	1	SG-25-42-8-DL		Retén piñón salida cambio	1	
121.077	Tuerca buje embrague	1	991.140		Rodamiento volante derecho cigüeñal	1	SG-29-40-7-DL		Anillo junta eje mando selector	2	
121.078	Varilla en buje embrague	2	991.141		Rodamiento volante izquierdo cigüeñal	1	SO-139-26		Anillo junta eje puesta en marcha	1	
121.079 M	Conjunto palanca mando embrague	1	991.211		Horquilla mando selector	1	SO-178-26		Tornillo pedal cambio	1	
121.100	Eje primario del cambio	1	991.214		Tuerca piñón salida cambio	1	TE-60.020		Tornillo unión semicárter	1	
121.101	Rueda 2.ª sobre primario	1	991.215		Cazoleta muelle presor selector	2	TE-80.040		Tornillo fij. volante magnético	3	
121.102	Rueda 3.ª sobre primario	1	991.216		Retén rueda salida directa	1	TL-50.015		Tornillo tapa reglaje embrague y nivel aceite	3	
121.103	Rueda 4.ª sobre primario	1	991.228		Resorte empuje horquilla	1	TL-60.012		Tornillo unión semicárter	2	
121.104	Rueda directa sobre primario	1	991.229		Guía anclaje selector	1	TS-60.022		Tornillo unión tapa derecha	2	
121.105	Manguito desplazable 4.ª y 5.ª	1	991.231		Pitón anclaje selector	1	TS-60.075		Tornillo unión tapa derecha	1	
121.106	Eje secundario del cambio	1	991.232		Muelle pitón anclaje selector	1	TS-60.080		Chaveta volante magnético	1	
121.107	Rueda 1.ª sobre secundario	1	991.234		Arandela mando selector	1	XR-30.013				
121.108	Rueda 2.ª sobre secundario	1	991.235		Anillo retención	1					
121.109	Rueda 3.ª sobre secundario	1									

EDICION

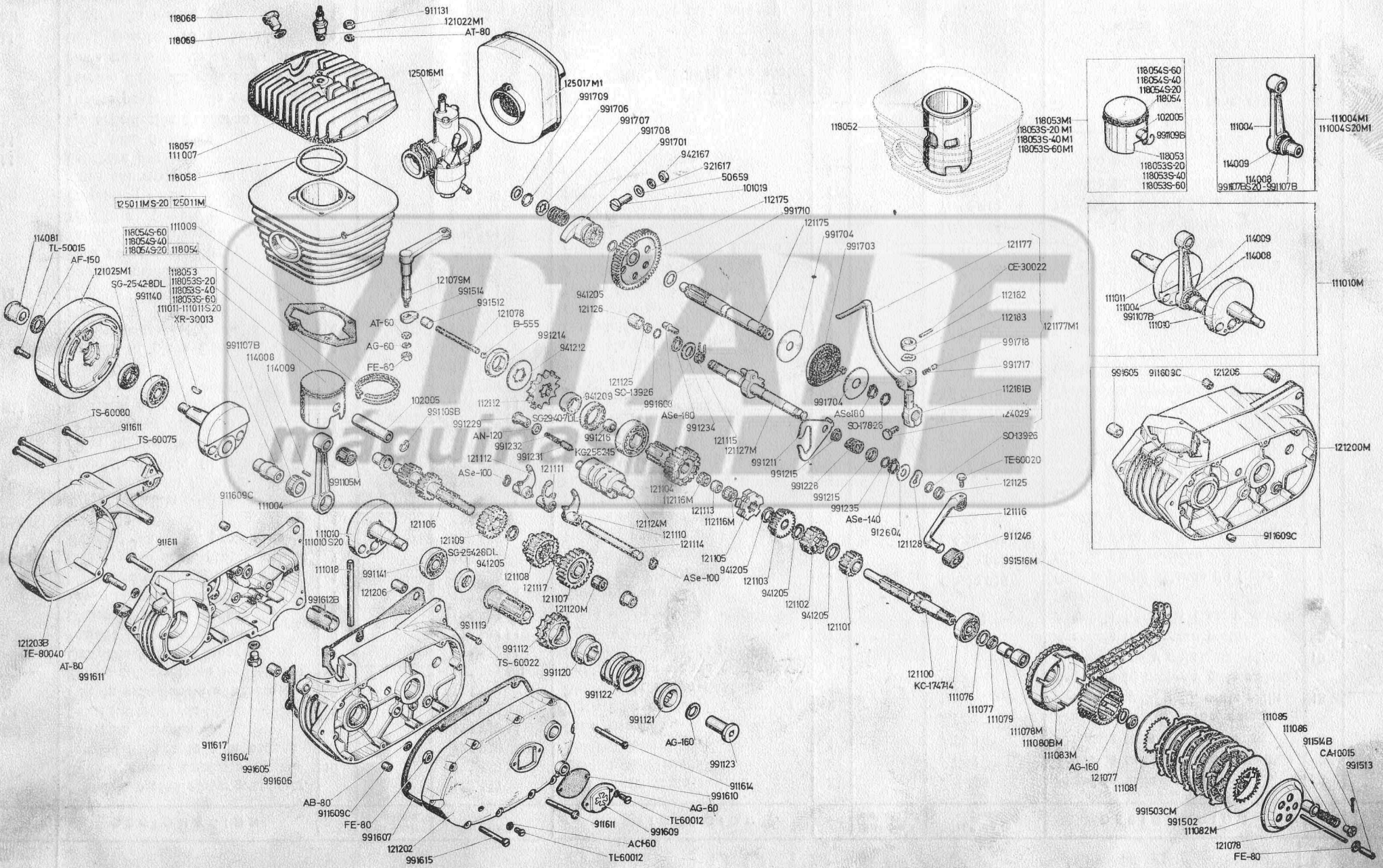
1			112.511
4-73			

EDICION			
1			112.511
4-73			

# MOTOR

LAMINA 1

250 E-73



**MODELO  
250 E-73**

**BASTIDOR**

Tabla n.º 2

N.º de la pieza	DESIGNACION	Cant.	Vale desde la unidad n.º	N.º de la pieza	DESIGNACION	Cant.	Vale desde la unidad n.º	N.º de la pieza	DESIGNACION	Cant.	Vale desde la unidad n.º
13.714	Arandela, protec. cárter guardabar. trasero, coraza depósito	10		123.483	Funda rozamiento cadena	2		AN-120	Arandela grifo gasolina	2	
112.336	Tornillo fij. tirante guía cadena	2		124.460 M	Conj. tensor rueda	2		AT-40	Arandela tornillo placa antirruído	2	
112.400 Cd	Estribera derecha	1		124.706	Asidero lateral	1		AT-50	Arandela tope tubo descanso	2	
112.400 Ci	Estribera izquierda	1		124.718 M	Grifo gasolina	2		AT-60	Arandela guardabarros, coraza, guardab. auxil. y fij. oreja sillín	13	
112.402 B	Turrión articulación estribera	2		124.720	Pinza tubo conducción gasolina	2		AT-80	Arandela fij motor y guía cadena; guardabarros y guía	10	
112.471	Eje horquilla trasera	1		124.728	Almohadilla apoyo depósito	1		AT-100	Arandela fij. trasero motor	2	
112.472	Casquillo horquilla trasera	2		124.831 MI	Conj. palanca mando embrague	1		AT-120	Arandela horquilla tras. y estrib. pasajero	4	
112.474	Tornillo fij. horquilla trasera	2		124.832 MI	Conj. palanca mando freno	1		CA-20.015	Clavija perno palanca de freno	1	
112.485	Distanciador guía cadena	1		124.904 M	Soporte sillín	1		CA-20.022	Clavija eje descanso	1	
112.492	Tapón horquilla trasera	1		124.905	Junta unión soporte sillín	2		CA-25.025	Clavija pedal de freno	1	
112.762	Placa Enduro	1		125.300 M	Conj. cuadro	1		FE-40	Tuerca tornillo placa antirruído	2	
112.829 dM	Guardapolvo dcho. protec. cables	1		125.450 M	Conj. horquilla trasera	1		FE-60	Tuerca guardabarros y coraza	8	
112.829 iM	Guardapolvo izqdo. protec. cables	1		125.454	Tope tubo descanso	1		FE-80	Tuerca fij. motor y guía cadena, guardabarros trasero	5	
112.900 BM	Conj. sillín	1		125.456	Tubo distanciador tope descanso	2		FE-100	Tuerca fij. trasera motor	2	
112.903	Oreja fij. sillín	1		125.460	Tirante anterior guía cadena	1		TE-60.010	Tornillo guardabarros auxiliar	3	
112.905	Tuerca posterior fij. sillín	1		125.705 M	Conj. guardabarros trasero	1		TE-60.015	Tornillo fij. protección cárter, depósito y coraza	8	
118.507	Arandela tornillo fij. manillar	4		125.710	Guardabarros trasero auxiliar	1		TE-60.025	Tornillo fij. guardabarros trasero	2	
118.701	Placa fij. guardabarros	1		125.725	Tubo depósito a carburador	2		TE-60.042	Tornillo fij. guardabarros delant.	4	
118.702	Guardabarros delantero	1		125.750	Cubrecadenas	1		TE-80.015	Tornillo fij. cubrecadenas	1	
118.720 BM	Depósito de gasolina	1		125.760 M	Conj. coraza	1		TE-80.018	Tornillo fij. guardabarros trasero	1	
118.724	Tubo respiración depósito	1		125.821 M	Conj. pedal de freno	1		TE-80.025	Tornillo fij: guardabarro trasero	1	
118.725	Placa Ossa	2		125.823	Muelle retorno pedal de freno	1		TE-120.025	Tornillo fij. estribera pasajero	2	
118.726	Tornillo fij. placa Ossa	4		125.824 M	Cable limitador pedales	2		TL-40.014	Tornillo fij. placa antirruído	2	
118.727	Amortiguador del depósito	2		912.604	Arandela pedal de freno	1		TL-50.012	Tornillo fij. tope tubo descanso	2	
118.743	Placa 250	1		917.206 B	Guarnición derecha paso gas	1		TL-60.008	Tornillo fij. oreja sillín	2	
118.818 M	Manillar	1		917.207 B	Guarnición izquierda manillar	1		TL-60.012	Tornillo coraza	4	
118.820	Soporte manillar	2		918.231	Tuerca fij. estrib. y tornillo tensor	4		A-18/053	Tuerca tornillo fij. palanca	2	
118.821	Tapa soporte manillar	2		932.518	Arandela perno palanca	1		A-534/838	Tornillo tensor cable	2	
118.822	Tornillo fijación manillar	2		958.011	Arandela guardabarros trasero	2		A-534/839	Contratuerca tornillo tens. cable	2	
121.320	Tornillo fij. trasera motor	2		992.141	Tornillo fij. motor	2		A-534/001	Soporte mando freno	1	
121.321	Protección cárter	1		992.304	Perno palanca de freno	1		A-534/002	Palanca mando freno	1	
121.322	Placa antirruído cadena	1		992.355	Resorte descanso	1		A-534/003	Soporte mando embrague	1	
131.400 M	Estribera pasajero	2		998.220	Junta tapón depósito	1		A-534/004	Palanca mando embrague	1	
121.425 M	Conj. tubo descanso	1						A-534/005	Tornillo fij. palanca	2	
121.429	Eje articulación descanso	1						A-534/006	Tornillo fij. soporte	4	
121.482	Tirante posterior guía cadena	1		AB-80	STANDARD						
121.483	Tornillo distancia guía cadena	1		AB-100	Arandela de muelle fij motor	2					
121.720	Pinza tubo conducción gasolina	2		AG-60	Arandela de muelle fij. tras. motor	2					
121.762 M	Conj. guardapolvo carburador	1			Arandela fij. protección cárter guardabarros	10					
121.827 MI	Conj. puño mando gas	1		AG-80	Arandela tornillo dist. guía cadena	1					
122.723	Tapón depósito	1		AN-60	Arandela coraza	4					

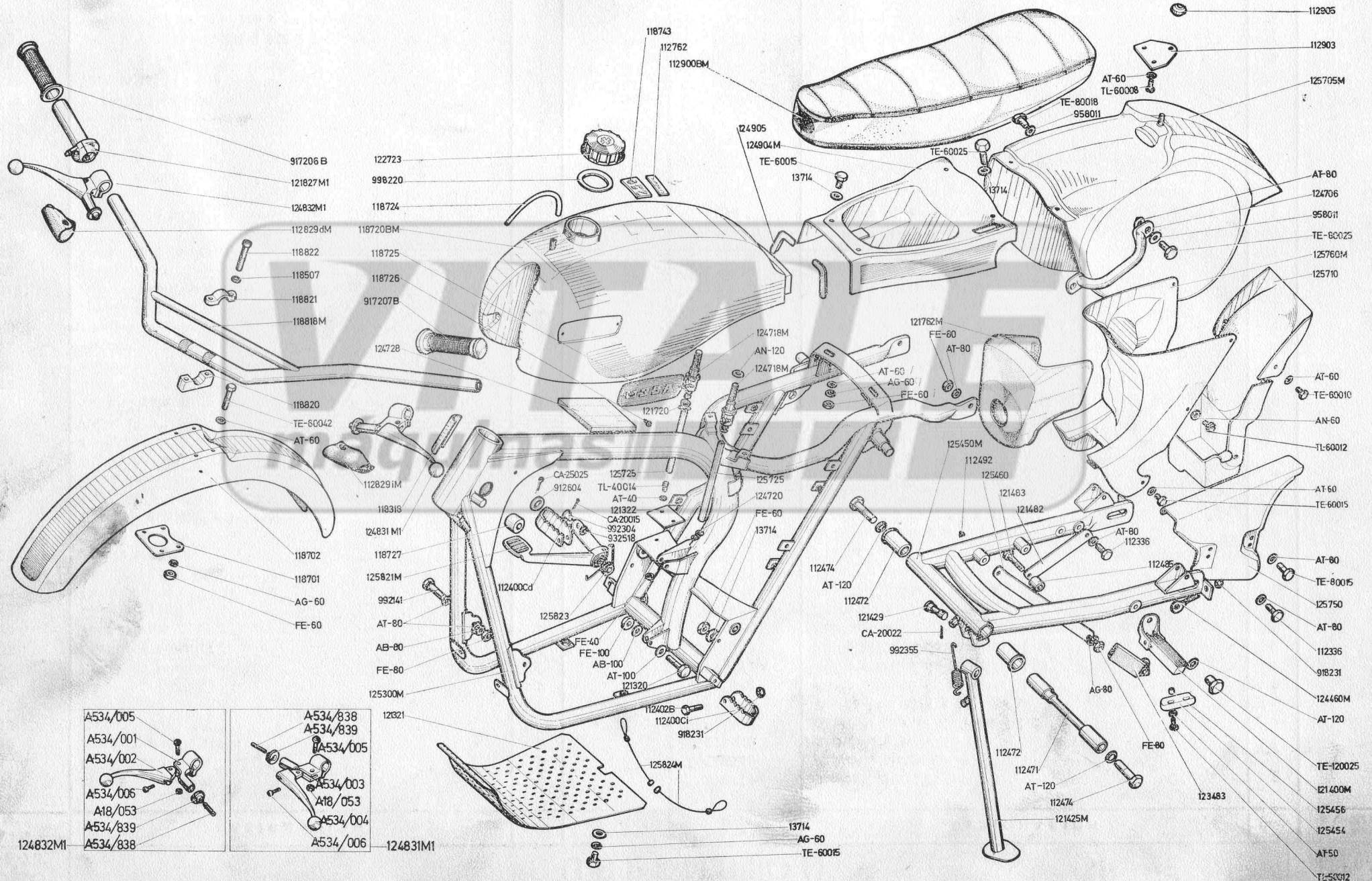
**EDICION**

1			112.511
4-73			

EDICION			
1			112.511
4-73			

# BASTIDOR

250 E-73



MODELO  
250 E-73

# SUSPENSION

Tabla n.º 3

N.º de la pieza	DESIGNACION	Cant.	Vale desde la unidad n.º	N.º de la pieza	DESIGNACION	Cant.	Vale desde la unidad n.º
LI-1101-11	Muelle retén	2		LI-8102-11	Tuerca M8 x 1,25	2	
LI-1101-12 A	Guía muelle retén	2		LI-8103-10	Arandela pulida del 8	2	
LI-1201-13	Arandela muelle retén	2		LI-8104-10	Arandela grower del 8	2	
LI-1501-15	Retén	2		LI-8104-16	Arandela grower de fleje del 8	2	
LI-1501-16	Vaso tensor	2		LI-8105-12	Tuerca baja M10 x 1,5	2	
LI-1501-26	Guía	2		LI-8110-10	Anillo elástico de seguridad I-47	2	
LI-1501-37	Silentbloc inferior	2		LI-8110-11 A	Anillo elástico de seguridad I-30	2	
LI-1505-37	Silentbloc superior	4		LI-8110-12	Anillo elástico de seguridad E-16	2	
LI-1513-10 A	Tubo interior	2		LI-8111-10	Bola Ø 35	2	
LI-1514-02	Conj. depósito	2		LI-8113-10	Retén 35 x 47 x 7	2	
LI-1514-04	Conj. émbolo	2		LI-8114-10	Arandela torica 26 x 32 x 3	2	
LI-1514-011	Conj. casquillo regulador	2		LI-8114-11	Arandela torica 12 x 17 x 2,5	2	
LI-1514-35	Agarre superior	2		LI-8114-21	Arandela torica	2	
LI-1514-47 B	Muelle aguante	2		LI-8115-11	Arandela plana 9 x 16 x 1,5	2	
LI-1514-86	Cazoleta superior e inferior	2		LI-8116-10	Arandela de fibra 6,5 x 12 x 15	2	
LI-1532-36	Casquillo silentbloc	2		LI-8118-32	Tope	2	
LI-R-1557	Bolsa de recambios	—		N-1027	Conj. válvula	2	
LI-2204-94	Segmento	4		112.511	Tuerca tubo interior pipa	1	
LI-6204-015	Conj. válvula	2		112.517 B	Tuerca reglaje dirección	1	
LI-6204-020	Anillo distribuidor	2		112.518	Guardapolvo rodamiento dirección	2	
LI-6204-07	Tubo válvula	2		112.519	Cazoleta guardapolvo	2	
LI-6204-23	Muelle retención	2		118.505	Tornillo sujeción tubo fijo	8	
LI-6204-29	Válvula	2		118.506	Tornillo sujeción tubo interior pipa	1	
LI-6204-78	Embolo	2		118.507	Arandela tornillo tubo fijo	8	
LI-6204-98	Cilindro soporte válvula	2		118.508	Arandela tornillo tubo interior pipa	1	
LI-6204-105	Arandela válvula	2		118.551	Placa superior horquilla	1	
LI-6204-110	Arandela tornillo válvula	2		118.552 M	Conj. tubo interior pipa	1	
LI-6208-96	Guardapolvo	2		118.558 MI	Conj. suspensión delantera derecha	1	
LI-6215-01	Conj. depósito derecho	1		118.559 MI	Conj. suspensión delantera izquierda	1	
LI-6215-02	Conj. depósito izquierdo	1		122.542 MI	Amortiguador hidráulico	2	
LI-6215-029	Conj. tapón barra	2		914.373	Arandela fij. amortiguador	3	
LI-6215-22	Barra	2					
LI-6215-47	Muelle aguante	2					
LI-6215-107	Muelle tapón barra	2					
LI-6215-125	Tapón barra	2					
LI-6215-127	Depósito derecho	1					
LI-6215-129	Depósito izquierdo	1					
LI-6215-179	Tornillo tapón barra	2					
LI-8101-15	Tornillo M8 x 60	2		FE-120	Tuerca fij. amortiguador	3	
LI-8101-25	Tornillo cabeza cilíndrica M6 x 7	2		KH-20-47-14	Rodamientos rodillos cónicos	2	
LI-8101-27	Tornillo allen presión M8 x 25	2		TE-120.045	Tornillo fij. inferior amortiguador	2	

STANDARD

EDICION

1				112.511
4-73				



MODELO  
250 E-73

# R U E D A S

Tabla n.º 4

N.º de la pieza	DESIGNACION	Cant.	Vale desde la unidad n.º	N.º de la pieza	DESIGNACION	Cant.	Vale desde la unidad n.º
101.661 B	Tornillo fij. corona	8		943.355 BM	Conj. tornavís de freno	2	
112.602 M	Conj. eje rueda delantera	1		943.360	Resorte cierre zapata de freno	4	
112.605	Eje portazapatas de freno	1		943.362	Fieltro cierre buje	3	
112.607	Anillo distanciador rueda delantera	1		943.364 B	Palanca freno delantero	1	
112.614 MI	Talonera fij. cubierta	2		943.367	Cazoleta retención zapatas	2	
112.632	Cámara rueda	1		943.372	Arandela distancia tornavís	2	
112.633	Banda protección cámara	1		944.355 M	Plato portazapatas de freno	2	
112.638	Tuerca radio rueda	72		944.367	Tuerca fij. de rueda trasera	1	
112.641	Cubierta rueda delantera	1		993.303	Tubo distanciador rueda delantera	1	
112.646	Llanta	1		993.304	Casquillo distanciador rueda delantera	1	
112.651 M	Conj. eje rueda trasera	1		993.305	Centrador tubo distanciador	4	
112.658	Cámara rueda	1		993.309	Fieltro cierre buje	1	
112.659	Banda protección cámara	1		994.303	Tubo distanciador rueda trasera	1	
112.660	Llanta	1		994.312 B	Palanca freno trasero	1	
112.664 MI	Talonera fij. cubierta rueda trasera	2		994.313 M	Conj. placa anclaje freno trasero	1	
114.620	Llanta 19"	1					
114.621 B	Radios 19"	36					
116.611 M	Buje rueda delantera	1					
118.606	Brazo anclaje plato freno delantero	1					
118.611 MI	Toma cuentamillas	1					
121.603	Radio interior rueda delantera	18					
121.604	Radio exterior rueda delantera	18					
121.651	Corona rueda trasera	1					
121.655	Radios interior rueda trasera	18			STANDARD		
121.656	Radios exterior rueda trasera	18		AG-60	Arandela brazo anclaje freno delantero	2	
121.657 M	Conj. cazoleta retén rueda trasera	1		AG-80	Arandela fij. corona	8	
121.658 MI	Cadena secundaria	1		AG-100	Arandela eje portazapatas y anclaje freno	4	
123.650 M	Buje rueda trasera	1		AT-60	Arandela brazo anclaje freno delantero	2	
123.658 dMI	Conj. zapata delantera de freno	2		AT-140	Arandela eje rueda delantera	1	
123.658 tMI	Conj. zapata trasera de freno	2		GR-60	Engrasador recto M5 para tornavís	2	
123.671	Cubierta rueda trasera	1		FE-60	Tuerca brazo anclaje freno delantero	2	
125.604	Eje portazapatas de freno	1		FE-140	Tuerca eje rueda delantera	1	
125.609 MI	Conj. buje y freno delantero 21"	1		KC-15-42-13RS	Rodamiento a bolas con un guardapolvo	4	
125.611 MI	Conj. buje rueda delantera 21"	1		TE-60.022	Tornillo palanca de freno y brazo anclaje	4	
125.619 MI	Conj. buje y freno delantero 19"	1					
125.621 MI	Conj. buje rueda delantera 19"	1					
125.648 MI	Conj. buje y freno trasero 18"	1					
125.649 MI	Conj. buje rueda trasera 18"	1					
914.364	Turrión braza anclaje freno delantero y trasero	2					
923.315	Tuerca eje portazapatas	1					
943.354	Eje portazapatas de freno	1					

EDICION

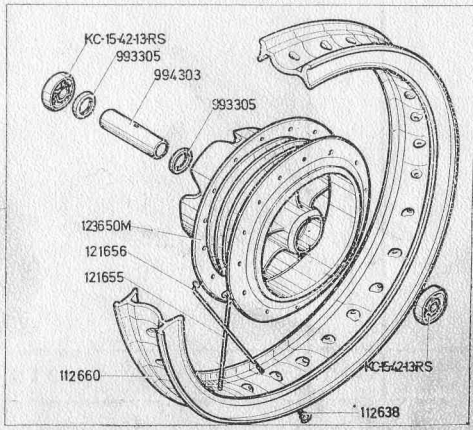
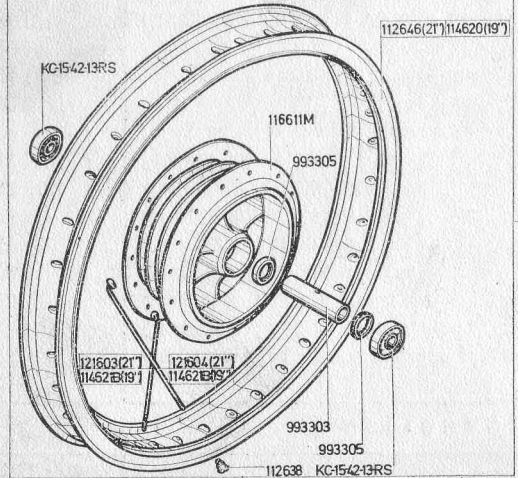
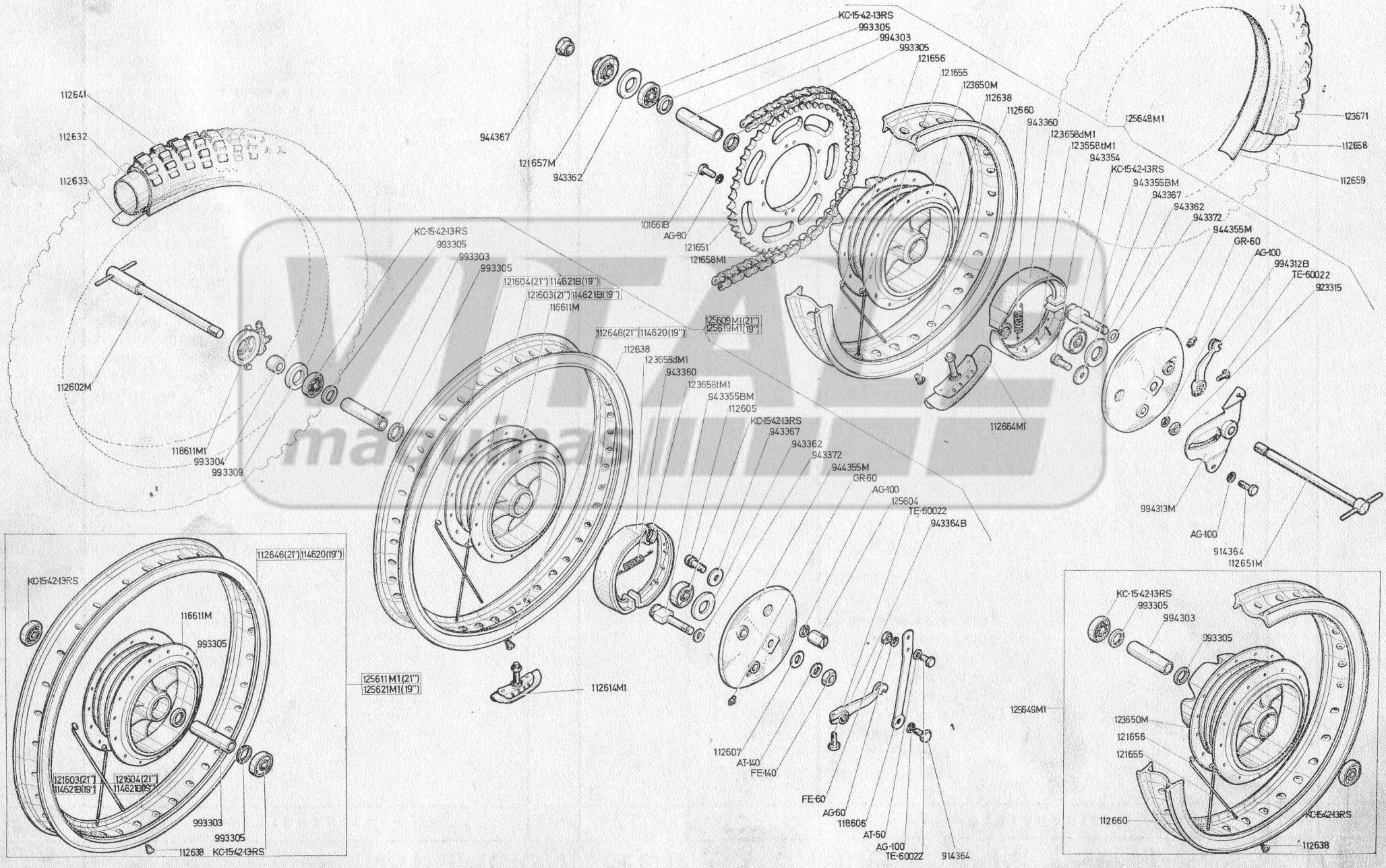
1				112.511
4-73				



EDICION			
1			112.511
4-73			

# RUEDAS

250 E-73



MODELO  
250 E-73

# INSTALACION ELECTRICA Y TUBO ESCAPE

Tabla n.º 5

N.º de la pieza	DESIGNACION	Cant.	Vale desde la unidad n.º	N.º de la pieza	DESIGNACION	Cant.	Vale desde la unidad n.º
13.714	Arandela fij. soporte auxiliar placa	3		125.841 M	Conj. cable gas	1	
111.828	Capuchón interruptor cerradura	1		125.842 MI	Faro piloto stop	1	
112.855	Pasacable freno trasero	2		125.846 M	Conj. cable freno delantero	1	
112.946 M	Silenblok tubo de escape	2		125.930 M	Conj. tubo de escape y silencioso	1	
112.947	Resorte fij. tubo de escape	2		125.938 M	Rejilla protección	1	
114.808 MI	Regleta de conexiones	1		911.132 B	Pasataladros cable piloto	1	
114.846 BMI	Convertor electrónico	1		918.231	Tuerca fij. silenblok	4	
118.814 MI	Fusible aéreo	1		996.008 MI	Regleta de conexiones	1	
118.829	Placa soporte cuentakilómetros	1		998.303 B	Junta tubo de escape	1	
118.833 BMI	Faro	1					
118.834 MI	Interruptor cerradura	1					
118.840 MI	Indicador luminoso	1					
118.844 B	Escuadra guía cable volante magnético	1					
118.851 MI	Reflector delantero	2		AF-60	Arandela fij. rejilla	6	
118.852 MI	Reflector trasero	2		AG-50	Arandela grower fij. reflect. lateral faro piloto y soporte	9	
121.803	Capuchón bujía	1		AG-60	Arandela fij. convertor, escuadra guía cables y resistencia	5	
121.804	Resorte capuchón bujía	1		AG-120	Arandela enganche resorte	2	
121.805	Soporte fij. faro	2		AT-50	Arandela soporte faro y fij. reflect. later. piloto y batería	17	
121.816 MI	Conj. cláxon	1		AT-60	Arandela fij. convertor, resist. y soporte auxil. placa matr.	7	
121.813 BMI	Cableado de faro con conmutador (para 250 E)	1		AT-80	Arandela fij. tubo de escape	4	
121.818 MI	Resistencia	1		FE-50	Tuerca fij. cables batería y soporte piloto	5	
121.842 M	Conj. cable embrague	1		FE-60	Tuerca fij. convertor, resistencia y soporte auxiliar placa	7	
121.921	Tuerca tubo de escape	1		LE-6-1,5 Ø 9	Lámpara indicador luminoso	1	
124.810 MI	Cable cuentakilómetros	1		Lp.6V18/4WØ15	Lámpara faro piloto	1	
124.820	Pinza guía cables	2		SO-746-53	Anillo de junta sujeción cuentakilómetros	1	
125.706	Soporte auxiliar placa matrícula	1		TE-50.012	Tornillo fij. cables batería	2	
125.805	Anillo elástico fij. batería	1		TE-50.015	Tornillo soporte fij. faro y faro piloto	6	
125.806	Base apoyo batería	1		TE-60.010	Tornillo fij. escuadra guía cables	1	
125.808 M	Cable masa faro piloto	1		TE-60.015	Tornillo fij. convertor, resistencia y fij. soporte aux. placa	7	
125.812 M	Cableado general	1		TL-60.008	Tornillo fij. rejilla	6	
125.814 M	Suplemento cable parada	1		TS-50.022	Tornillo fij. soporte faro piloto	3	
125.815 BMI	Cable de faro con conmutador (para 250 EU)	1					
125.820 M	Regleta de conexiones	1					
125.825 MI	Batería	1		919.105	HERRAMIENTAS		
125.826 M	Cableado stop, freno trasero, piloto y fusible	1		919.108	Llave inglesa 6"	1	
125.827 M	Cable unión fusible aéreo a batería	1		919.110	Alicate universal 14 cm.	1	
125.828 M	Cable suplemento masa a batería	1		125.950	Varilla para llaves	1	
125.830 M	Conj. soporte cuentakilómetros	1		125.951	Destornillador	1	
125.837 MI	Cuentakilómetros	1		125.952	Llave acodada macho exagonal de 6	1	
125.838	Tubo respiradero batería	1		125.953	Llave fija doble 11 x 13 mm.	1	
125.839	Soporte faro piloto	1		125.954	Llave tubo doble 21 x 23 mm.	1	
125.840 M	Conj. cable freno trasero	1		125.955	Trapo amarillo de 300 x 200 mm.	1	
					Bolsa de lona	1	

EDICION

1				112.511
4-73				

EDICION			
1			112.511
4-73			

# INSTALACION ELECTRICA Y TUBO ESCAPE

250 E-73

