



CATALOGO DE DESPIECE

MODELO 1969

250 E (ENDURO)

MOTOR

MODELO
250-E

Ta

N.º de la pieza	DESIGNACION	Cant.	Vale desde la unidad n.º	N.º de la pieza	DESIGNACION	Cant.	Vale desde la unidad n.º	N.º de la pieza	DESIGNACION	Cant.
118.051 MI	Conjunto motor	1	911.617	911.617	Junta tapón descarga aceite	1	991.606	991.606	Junta semicárter	1
33.176 I-II-IV	Arandela reglaje eje secundario	—	913.313	913.313	Tuerca buje embrague	1	991.607	991.607	Junta tapa lado embrague	1
50.404 I-II-IV-X	Arandela reglaje cuerpo selector	—	921.111	921.111	Arandela reglaje 0,05 eje primario	—	991.608	991.608	Pitón anclaje muelle horq. selector	1
50.659	Arandela tornillo tope manguito	1	921.112	921.112	Arandela reglaje 0,1 eje primario	—	991.609	991.609	Tapa reglaje embrague	1
101.019	Tornillo tope manguito p. en m.	1	921.113	921.113	Arandela reglaje 0,2 eje primario	—	991.610	991.610	Junta tapa reglaje embrague	1
102.005	Eje de pistón	1	921.617	921.617	Arandela tornillo tope manguito	1	991.611	991.611	Pasataladros volante magnético	1
111.004	Biela	1	941.205	941.205	Anillo seguro rueda 2.ª y 3.ª y rueda p. en m.	3	991.612 B	991.612 B	Tubo protección respiradero	1
111.007	Culata	1	941.209	941.209	Anillo distancia piñón salida	1	991.614	991.614	Tornillo unión tapa lado magneto	2
111.009	Junta cilindro	1	941.212	941.212	Arandela seguro piñón salida	1	991.615	991.615	Tornillo unión tapa lado embrague	1
111.010 M	Conjunto cigüeñal	1	942.167	942.167	Tuerca tornillo tope manguito	1	991.700	991.700	Rueda puesta en marcha	1
111.010	Volante izquierdo cigüeñal (l. embrague)	1	958.010	958.010	Arandela eje secundario	1	991.701	991.701	Manguito arrastre p. en marcha	1
111.011	Volante derecho cigüeñal (l. magneto)	1	964.210	964.210	Arandela tope eje selector	1	991.702 B	991.702 B	Eje puesta en marcha	1
111.017	Espárrago fij. carburador	2	991.105 M	991.105 M	Jaula agujas pie biela	1	991.703	991.703	Muelle puesta en marcha	1
111.018	Espárrago fij. culata	4	991.107 B	991.107 B	Eje de biela	1	991.704	991.704	Disco apoyo muelle	2
111.019	Tuerca autofrenante carburador	2	991.109 B	991.109 B	Anillo seguro eje pistón	2	991.706	991.706	Anillo retención muelle	1
111.075	Rueda cadena primaria	1	991.112	991.112	Piñón salida motor	1	991.707	991.707	Arandela tope muelle	1
111.076	Arandela rozamiento rueda	1	991.119	991.119	Manguito transmisión elástica	1	991.708	991.708	Muelle manguito arrastre	1
111.077	Arandela distanciador	1	991.120	991.120	Platillo deslizante transmisión elástica	1	991.709	991.709	Arandela rozamiento eje	1
111.078 MI	Casquillo de agujas	1	991.121	991.121	Platillo fijo transmisión elástica	1	991.710	991.710	Arandela rozamiento rueda	1
111.080 M	Conjunto rueda cadena primaria	1	991.122	991.122	Resorte transmisión elástica	1	991.713	991.713	Anillo exterior eje	1
111.080	Tambor del embrague	1	991.123	991.123	Tuerca transmisión elástica	1	991.717	991.717	Muelle apriete pitón	1
111.081	Disco tope arrastre embrague	1	991.139 II-IV-X	991.139 II-IV-X	Arandela reglaje cigüeñal	—	991.718	991.718	Pitón suj. brazo	1
111.082 M	Conjunto tapa presora del embrague	1	991.140	991.140	Rodamiento volante derecho cigüeñal	1				
111.083 M	Conjunto buje del embrague	1	991.141	991.141	Rodamiento volante izquierdo cigüeñal	1				
111.085	Dedal portamuelle	5	991.200	991.200	Eje primario del cambio	1				
111.086	Muelle del embrague	5	991.201	991.201	Rueda 2.ª y 3.ª	2				
112.016 MI	Carburador	1	991.206	991.206	Eje secundario del cambio	1				
112.018	Pletina aislante carburador Ø 29	1	991.207 B	991.207 B	Rueda 1.ª s/ eje secundario	1				
112.030 MI	Volante magnético	1	991.208 B	991.208 B	Rueda desplazable	2				
112.112	Piñón salida cambio	1	991.211	991.211	Horquilla mando selector	1	AB-80	AB-80	Arandela de muelle unión semicárter	1
112.114	Rueda directa s/ eje primario	1	991.214	991.214	Tuerca piñón salida cambio	1	ACf-60	ACf-60	Junta tornillo nivel	1
112.115	Anillo distanciador eje primario	1	991.215	991.215	Cazoleta muelle presor selector	2	AG-60	AG-60	Arandela grower palanca y tapa reglaje embrague	3
112.116 M	Jaula agujas rueda directa	2	991.216	991.216	Retén rueda salida directa	1				
112.118	Pedal cambio de velocidades	1	991.217	991.217	Arandela eje secundario	2	AG-120	AG-120	Arandela grower buje embrague	1
112.119 BMI	Conjunto pedal de puesta en marcha	1	991.219	991.219	Arandela rozamiento buje selector	1	AN-120	AN-120	Arandela guía anclaje	1
112.120 B	Pedal de puesta en marcha	1	991.221	991.221	Eje portahorquillas cambio	1	ASe-100	ASe-100	Anillo elástico fij. eje horquilla	2
112.121 B	Soporte articulación pedal p. en m.	1	991.222	991.222	Horquilla mando 1.ª y 3.ª	1	ASe-180	ASe-180	Anillo elástico fij. muelle horquilla y puesta en marcha	2
112.122	Anillo tope pedal	1	991.223	991.223	Horquilla mando 2.ª y 4.ª	1				
112.123	Arandela muelle pedal	1	991.224 M	991.224 M	Conjunto cuerpo selector	1	AT-60	AT-60	Arandela palanca de embrague	1
112.129 M	Conjunto semicárter mecanizado	1	991.226	991.226	Arandela rozamiento cuerpo selector y pedal cambio	1	AT-70	AT-70	Arandela fij. carburador	2
114.008	Jaula rodillos cabeza de biela	1				2	AT-80	AT-80	Arandela fij. culata y semicárter	5
114.009	Rodillos cabeza de biela	14	991.227 BM	991.227 BM	Conjunto eje mando selector	1	B-555	B-555	Bola empuje varilla embrague	1
114.081	Tuerca fij. volante magnético	1	991.228	991.228	Resorte empuje horquilla	1	CA-10015	CA-10015	Clavija tornillo embrague	5
114.092	Arandela volante magnético	1	991.229	991.229	Guía anclaje selector	1	CE-30022	CE-30022	Clavija pedal de puesta en marcha	1
118.051 M	Conjunto cilindro	1	991.231	991.231	Pitón anclaje selector	1	FE-60	FE-60	Tuerca palanca de embrague	1
118.053	Pistón	1	991.232	991.232	Muelle pitón anclaje selector	1	FE-80	FE-80	Tuerca regulador embrague y unión semicárter	2
118.054	Aro de pistón	2	991.234	991.234	Arandela mando selector	1				
118.055	Junta culata	1	991.235	991.235	Anillo retención	1	KC-17-47-14	KC-17-47-14	Rodamiento entrada cambio	1
118.125	Guardapolvo eje mando selector	1	991.237	991.237	Arandela muelle eje selector	1	KC-25-52-15	KC-25-52-15	Rodamiento salida cambio	1
118.203	Tapa cárter lado magneto	1	991.502	991.502	Disco intermedio del embrague	5	SG-12-22-5	SG-12-22-5	Retén eje mando selector	1
911.121	Tuerca fijación culata	4	991.503 CM	991.503 CM	Conjunto disco portaguarnición	5	SG-25-42 BDL	SG-25-42 BDL	Retén volantes cigüeñal	2
911.122 II-IV-X	Arandela reglaje rueda p. en m.	1	991.511	991.511	Varilla empuje del embrague	2	SG-29-40-7	SG-29-40-7	Retén piñón salida cambio	1
911.217	Casquillo eje secundario	2	991.512	991.512	Rodillo empujador varilla embrague	1	SO-178-26	SO-178-26	Anillo de junta eje puesta en marcha	1
911.218	Muelle horquilla mando selector	1	991.513	991.513	Tornillo regulador del embrague	1	TE-60020	TE-60020	Tornillo pedal cambio	1
911.245	Guarnición pedal cambio de velocidades	1	991.514	991.514	Pastillo empujador rodillo	1	TE-70025	TE-70025	Tornillo pedal de puesta en marcha	1
911.514 B	Tuerca contención muelle	5	991.515 BM	991.515 BM	Conj. palanca mando embrague	1	TE-80040	TE-80040	Tornillo unión semicárter	1
911.604	Tapón descarga aceite	1	991.518	991.518	Protección palanca de embrague	1	TL-50015	TL-50015	Tornillo fij. volante magnético	3
911.605 C	Casquillo de centraje	4	991.602 BM	991.602 BM	Conj. tapa cárter lado embrague	1	TL-60012	TL-60012	Tornillo nivel aceite y tapa reglaje embrague	3
911.611	Tornillo unión semicárter y tapa l. embrag.	4	991.604	991.604	Casquillo eje puesta en marcha	1	TS-60022	TS-60022	Tornillo unión semicárter	2
911.614	Tornillo tapas semicárter	16	991.605	991.605	Casquillo de centraje	3	XR-30013	XR-30013	Chaveta volante magnético	1

EDICION

1

2-69

BASTIDOR

Tabla n.º 2

250-E	DESIGNACION	Cant.	Vale desde la unidad n.º	N.º de la pieza	DESIGNACION	Cant.	Vale desde la unidad n.º
3.714	Arandela protección cárter, guardabarros, coraza y depósito	12		918.214 B	Tapón depósito	1	
3.664	Arandela fij. guardabarros trasero	2		918.215 B	Junta deflectora tapón depósito	1	
1.457	Tornillo tensor rueda trasera	2		922.156	Arandela fijación cubrecadenas	2	
1.826 MI	Conj. puño mando gas	1		932.518	Arandela perno palanca	1	
1.762	Calca «24 HORAS»	1		938.365	Tornillo brida fijación guardabarros delantero	2	
1.300 BM	Conj. del cuadro	1		938.366	Barrilete pasante brida fijación guardabarros delantero	2	
1.319	Tornillo fij. motor	1		938.367	Barrilete roscado brida fijación guardabarros delantero	2	
1.320	Tornillo fij. motor	2		948.220	Tubo izquierdo conducción depósito a carburador	1	
1.321	Protección cárter	1		992.121	Casquillo eje freno	2	
1.240 Bd	Estribera derecha	1		992.141	Tornillo fijación motor	1	
1.240 Bi	Estribera izquierda	1		992.301 M	Conjunto palanca de freno	1	
1.2402	Turrión articulación estribera	2		992.304	Perno palanca de freno	1	
1.2404	Muelle retroceso estribera derecha	1		992.307	Muelle retorno pedal de freno	1	
1.2405	Muelle retroceso estribera izquierda	1		992.355	Resorte descanso	1	
1.2425 BM	Conjunto tubo del descanso	1		992.356 B	Eje articulación tubo descanso	1	
1.2450 BM	Horquilla trasera	1		994.208	Eje horquilla trasera	1	
1.2460 M	Conj. silentbloc	2		998.256 B	Disco marca OSSA	2	
1.2461	Tubo distanciador silentbloc	1					
1.2485	Distanciador guía cadena	1					
1.2486	Rodillo guíacadena	1					
1.2489	Guía cadena secundaria	1					
1.703 MI	Conj. brida fij. guardabarros del.	2					
1.703	Brida fij. guardabarros delantero	2					
1.704	Guardabarros delantero (+)	1		AB-80	Arandela fijación motor	4	
1.705 CM	Guardabarros trasero (+)	1		AG-60	Arandela fijación protección cárter, guardabarros y manillar	12	
1.720 BM	Depósito de gasolina (+)	1		AG-100	Arandela guía cadena	1	
1.724	Amortiguador del depósito	2		AN-60	Arandela coraza	4	
1.725	Tubo derecho conducción depósito a carburador	1		AS-90/100	Anillo elástico articulación descanso	1	
1.750	Cubrecadenas	1		AT-60	Arandela guardabarros, coraza, oreja sillín y manillar	12	
1.762	Placa ENDURO	1		AT-80	Arandela fijación motor y guardabarros	8	
1.800	Pedal de freno	1		AT-100	Arandela estriberas	2	
1.825	Manillar	1		AT-120	Arandela eje horquilla trasera	2	
1.827	Brida fijación manillar	2		CA-20015	Clavija perno palanca de freno	1	
1.828	Abrazadera fijación manillar	2		CA-30018	Clavija estriberas	2	
1.829 dM	Guardapolvo derecho protección cables	1		FE-60	Tuerca fijación protección cárter, guardabarros trasero, coraza y manillar	14	
1.829 iM	Guardapolvo izquierdo protección cables	1					
1.900 BM	Conjunto sillín	1		FE-70	Tuerca tornillo tensor	2	
1.903	Oreja fijación sillín	1		FE-80	Tuerca fijación motor, guardabarros traseros y guía cadena	7	
1.905	Tuerca posterior fijación sillín	1		FE-120	Tuerca fijación horquilla trasera y amortiguadores	4	
1.931	Tuerca fijación amortiguador y escape	1		TE-60015	Tornillo fijación protección cárter, depósito y coraza	8	
1.930 MI	Conjunto palanca mando embrague	1		TE-60022	Tornillo guardabarros trasero	4	
1.831 MI	Conjunto palanca mando freno	1		TE-70028	Tornillo pedal de freno	1	
1.743	Placa 250	1		TE-80015	Tornillo fijación cubrecadenas	2	
1.760 M	Coraza	1		TE-80018	Tornillo guardabarros trasero	2	
1.770 M	Conjunto guardapolvo carburador	1		TE-80045	Tornillo guía cadena	1	
1.362 C	Centrador tubo distanciador	2		TE-100015	Tornillo fijación guía cadena	1	
1.373	Arandela fijación amortiguador	4		TE-120045	Tornillo fijación interior amortiguadores	2	
1.7206 B	Guarnición derecha puño mando gas	1		TI-60012	Tornillo coraza y oreja sillín	6	
1.7207 B	Guarnición izquierda manillar	1					
1.8118 M	Grifo gasolina	2					

STANDARD

(+) - Al pedir estas piezas indicar el color.

EDICION

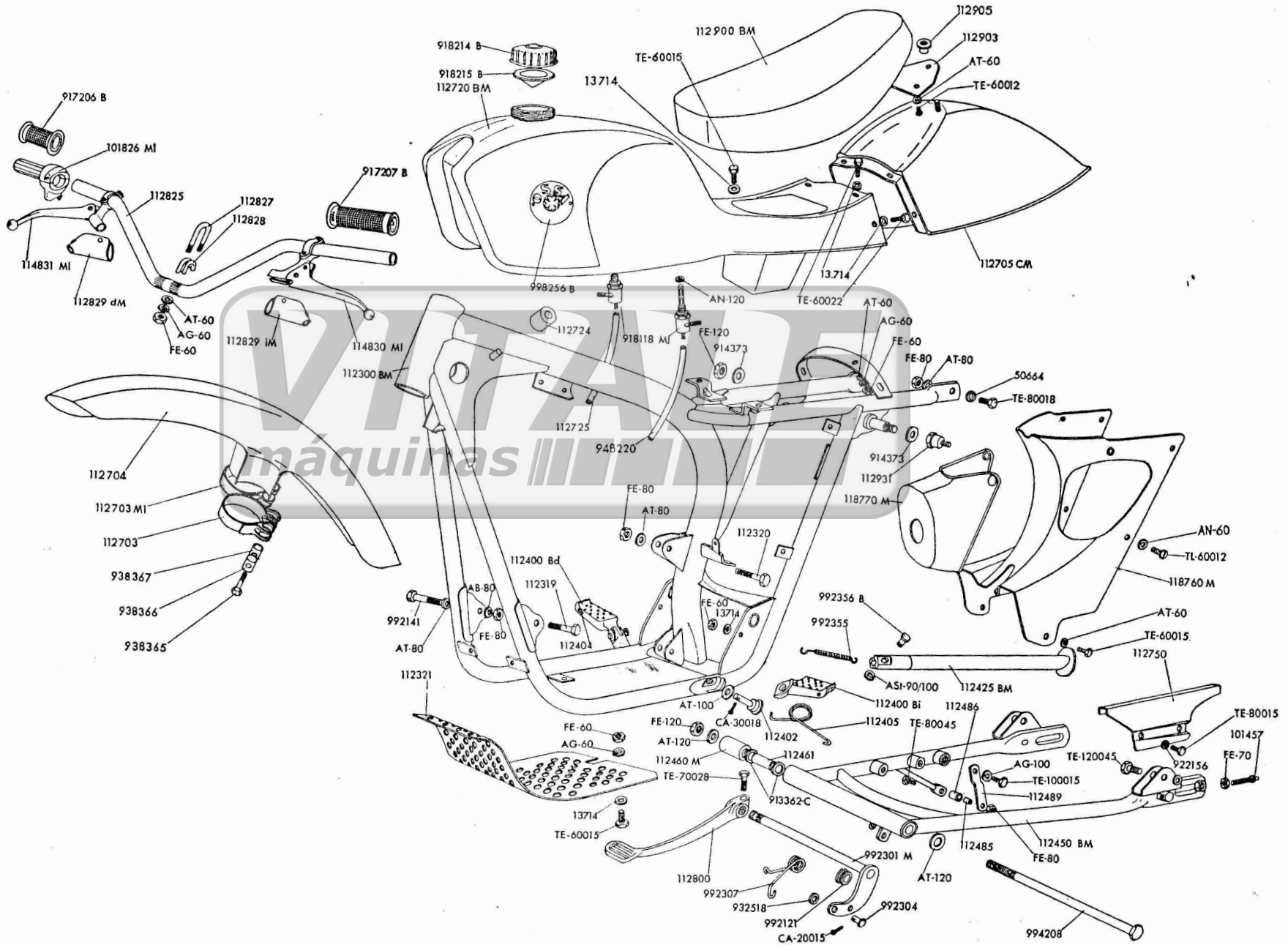
1				
2-69				

EDICION			
1			
2-69			

BASTIDOR

LAMINA 6

50-E



N.º de la pieza	DESIGNACION	Cant.	Vale desde la unidad n.º	N.º de la pieza	DESIGNACION	Cant.	Vale desde la unidad n.º	
112.530 M	Conjunto placa superior horquilla	1			AMORTIGUADORES			
112.533 M	Conjunto tubo interior pipa	1						
112.511	Tuerca tubo interior pipa	1		112.580 BMI		Conjunto amortiguador	2	
112.512	Tornillo sujeción tubo fijo	4		11.1024		Arandela exterior	2	
112.513	Tornillo sujeción tubo interior pipa	1		32.2		Terminal superior	2	
112.517	Tuerca reglaje dirección	1		32.5		Contratuerca	2	
112.518	Guardapolvo rodamiento dirección	2		32.6		Tensor muelle	2	
112.519	Cazoleta guardapolvo	2		41.2		Casquillo	2	
112.521	Tapón tubo interior pipa	1		41.8		Centrador superior muelle	2	
112.545 MI	Conjunto suspensión delantera derecha	1		92.6		Carcasa superior	2	
112.546 MI	Conjunto suspensión delantera izquierda	1		100.1		Amortiguador sin suspensión	2	
923.415	Arandela sujeción tubo interior pipa	1		100.2		Muelle de suspensión	2	
18.1031	Muelle	2		100.3		Tope	2	
31.2.2	Embolo	2		1101		Antivibrante	8	
31.2.3	Pasador	2		1111		Tubo antivibrante	2	
31.2.4	Bola Ø 10 — Ø 11	2						
31.2.5	Muelle	2						
31.2.6	Pasador	2						
31.3	Conjunto tapón tubo fijo	2						
31.3.1	Tapón tubo fijo	2						
31.3.2	Bola Ø 4	2						
31.3.3	Tornillo asiento bola	2						
31.4	Anillo de junta Ø 31 x Ø 24,6	2						
31.6	Tornillo fijación amortiguador	2						
31.11	Guardapolvo	2		AT-80		Arandela sujeción tubo fijo	4	
31.12	Anillo elástico de seguridad para Ø 47	2		KH-20-47-14		Rodamiento de rodillos cónicos	2	
31.13	Retén Ø 47 Ø 35 x 10	2						
31.14	Anillo pasacable	2						
31.15	Junta tornillo fijación amortiguador	2						
47.1.D	Tubo móvil derecho	1						
47.1.1	Tubo móvil izquierdo	1						
47.4	Muelle	2						
73.1	Conjunto amortiguador	2						
73.1.1	Conjunto tubo amortiguador	2						
73.2	Conjunto tubo fijo	2						
73.3	Anillo tubo fijo	2						
73.4	Muelle de suspensión	2						
301035	Brida Mikalor ref. 301.035	2						
HI.507	Arandela tornillo tubo móvil	2						
HI.509	Tornillo pinza tubo móvil	2						

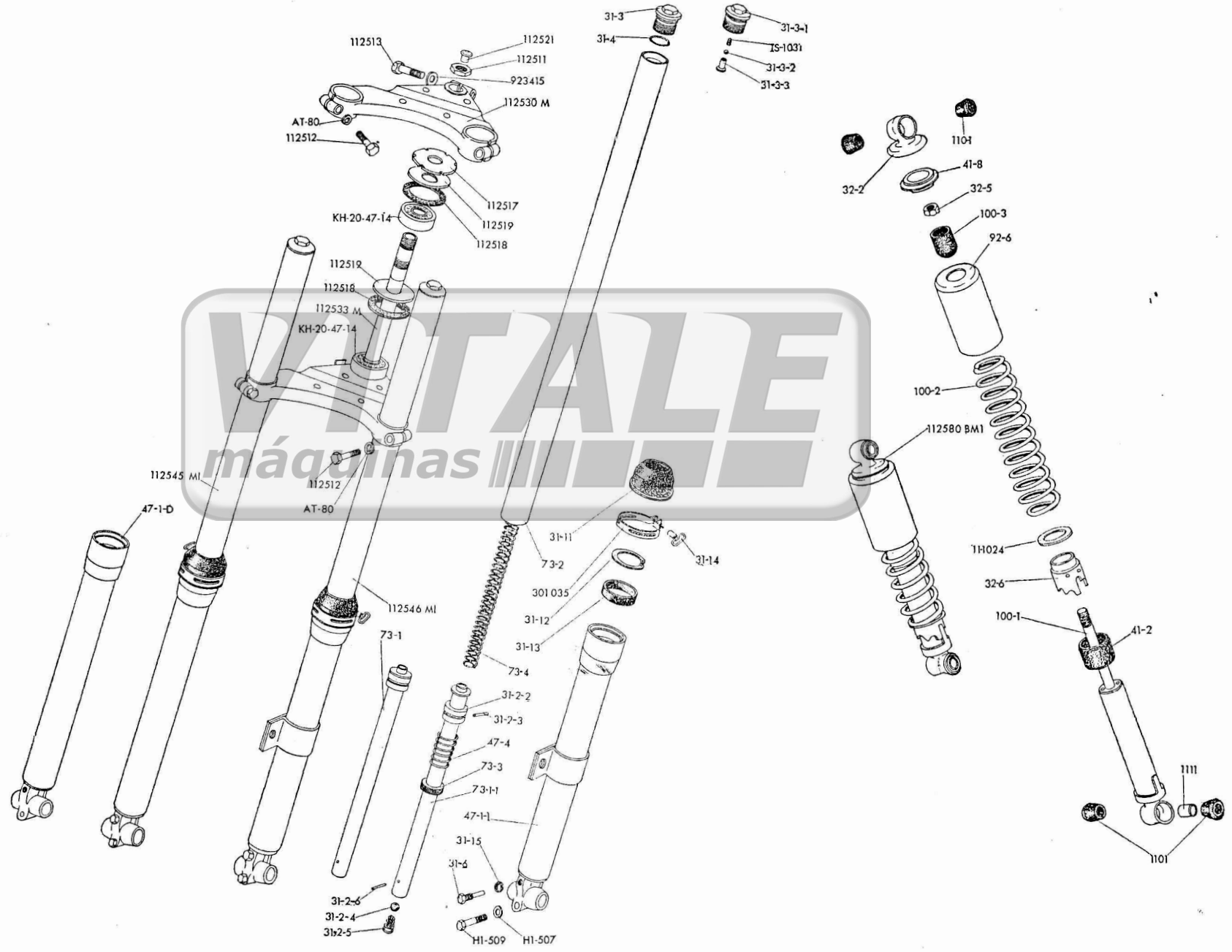


EDICION

1				
2-69				

EDICION			
1			
2-69			

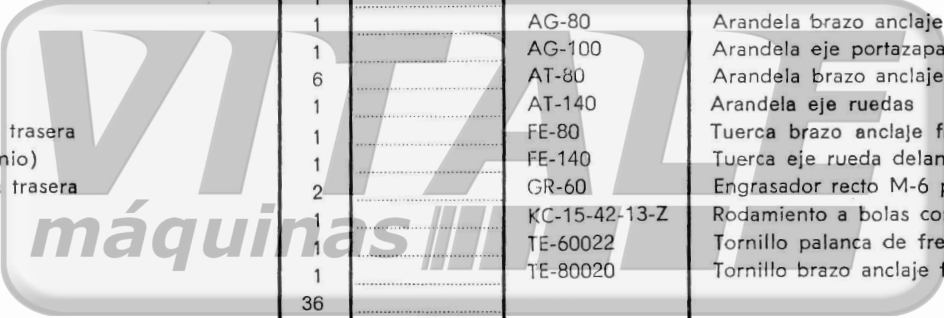
HORQUILLA TELESCOPICA Y AMORTIGUADORES



RUEDAS

Tabla n.º 4

50-E	DESIGNACION	Cant.	Vale desde la unidad n.º	N.º de la pieza	DESIGNACION	Cant.	Vale desde la unidad n.º
02	Eje rueda delantera	1		993.303	Tubo distanciador rueda delantera	1	
04	Tuerca eje portazapatas	1		993.305	Centrador tubo distanciador	4	
05	Eje portazapatas de freno	1		993.357 dMI	Conjunto zapata delantera de freno	2	
06	Brazo anclaje plato freno delantero	1		993.357 tMI	Conjunto zapata trasera de freno	2	
07	Anillo distanciador rueda delantera	1		994.303	Tubo distanciador rueda trasera	1	
4 MI	Talonera fijación cubierta rueda delantera	2		994.305 B	Freno tornillo fijación corona	3	
02	Cámara rueda delantera	1		994.312	Palanca freno trasero	1	
03	Banda protección cámara rueda delantera	1		994.313 M	Conjunto placa anclaje freno trasero	1	
08	Tuerca radios ruedas	72					
09	Radios rueda delantera	36					
01	Cubierta rueda delantera	1					
06	Llanta rueda delantera (de aluminio)	1					
01	Eje rueda trasera	1			STANDARD		
2 D	Corona rueda trasera	1					
03 B	Soporte corona rueda trasera	1		AG-80	Arandela brazo anclaje freno delantero	1	
01 M	Cazoleta retén rueda trasera	1		AG-100	Arandela eje portazapatas y anclaje freno	4	
05 B	Tornillo fijación corona	6		AT-80	Arandela brazo anclaje freno delantero	1	
03	Cámara rueda trasera	1		AT-140	Arandela eje ruedas	3	
01	Banda protección cámara rueda trasera	1		FE-80	Tuerca brazo anclaje freno delantero	1	
01	Llanta rueda trasera (de aluminio)	1		FE-140	Tuerca eje rueda delantera	1	
01 MI	Talonera fijación cubierta rueda trasera	2		GR-60	Engrasador recto M-6 para tornavís	2	
01	Cubierta rueda trasera	1		KC-15-42-13-Z	Rodamiento a bolas con un guardapolvo	4	
01 M	Buje rueda delantera	1		TE-60022	Tornillo palanca de freno	2	
01 BM	Buje rueda trasera	1		TE-80020	Tornillo brazo anclaje freno delantero	1	
01 B	Radios rueda trasera	36					
01	Turrión anclaje frenos	2					
01	Tuerca eje portazapatas	1					
01	Eje portazapatas de freno	1					
01 M	Conjunto tornavís de freno	2					
01 dM	Zapata delantera de freno	2					
01 tM	Zapata trasera de freno	2					
01 B	Guarnición zapata de freno	4					
01	Resorte cierre zapatas de freno	4					
01	Filtro cierre buje	4					
01	Palanca de freno delantero	1					
01	Cazoleta retención zapatas	2					
01	Arandela distancia tornavís	2					
01	Plato portazapatas de freno	2					
01	Conjunto cazoleta retén	1					
01	Tuerca fijación eje rueda trasera	2					



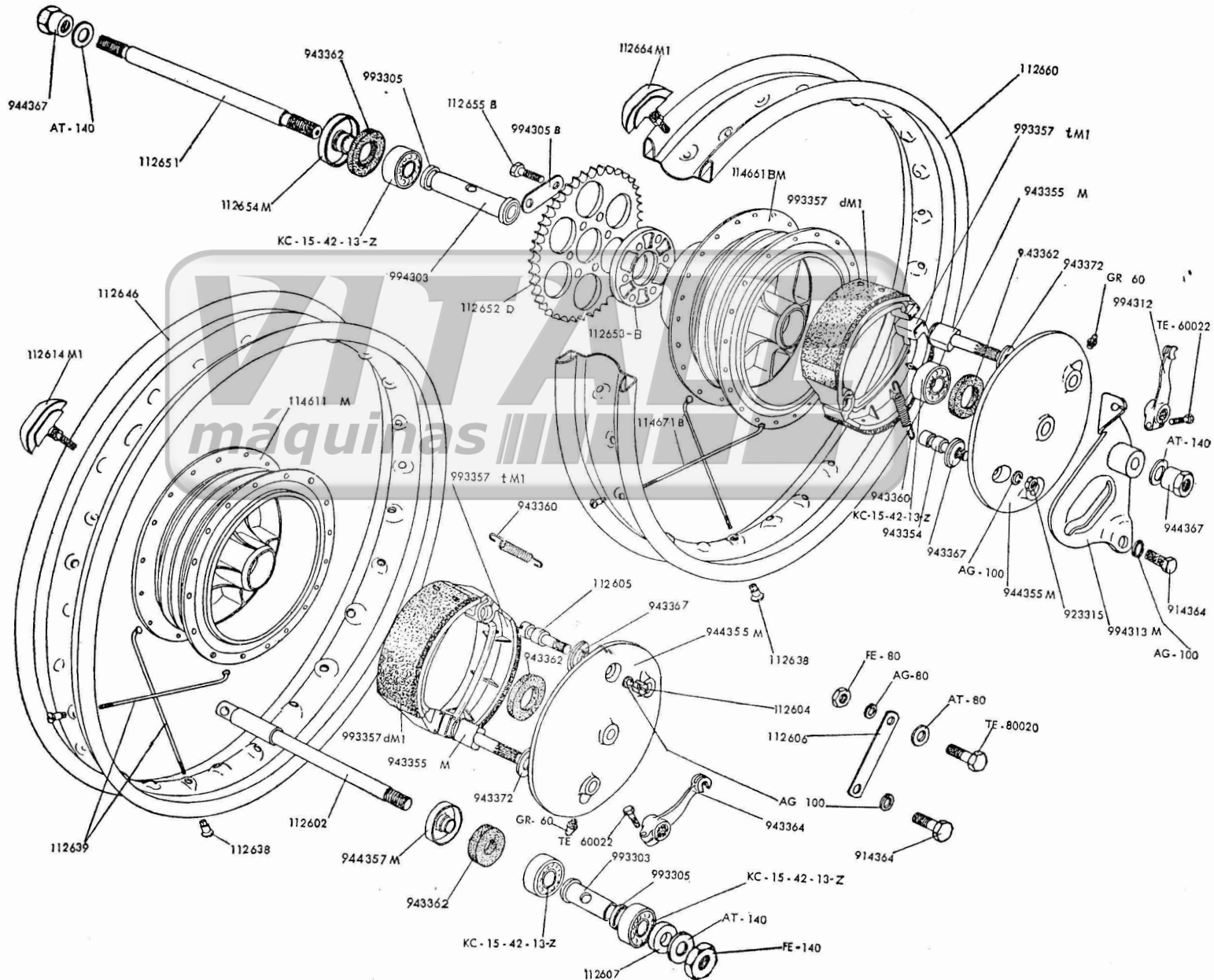
EDICION				
1				
2-69				

EDICION

1				
2-69				

RUEDAS

LAMINA 4



250-E

INSTALACION ELECTRICA Y TUBO ESCAPE

Tabla n.º 5

N.º de la plaza	DESIGNACION	Cant.	Vale desde la unidad n.º	N.º de la pieza	DESIGNACION	Cant.	Vale desde la unidad n.º
					STANDARD		
714	Arandela fijación placa matrícula	4					
805 MI	Faro	1				2	
709	Placa matrícula	1		AG-40	Arandela grower fijación claxon	4	
803 MI	Cableado conversor	1		AG-50	Arandela grower fijación soporte faro	4	
804 MI	Cableado faro	1		AG-60	Arandela grower fijación conversor y soporte claxon	2	
805 MI	Conmutador	1		AT-40	Arandela claxon	4	
809 BM	Cable masa piloto	1		AT-50	Arandela soporte faro	6	
812	Soporte claxon	1		AT-60	Arandela fijación conversor y soporte claxon	1	
813 MI	Claxon	1		AT-80	Arandela fijación tubo escape	2	
815 MI	Faro piloto	1		FE-40	Tuerca claxon	4	
818 M	Cableado faro piloto	1		FE-50	Tuerca soporte faro	6	
836	Soporte fijación faro	1		FE-60	Tuerca fijación conversor, soporte claxon y placa matrícula	4	
841 M	Conjunto cable gas	1		TE-50015	Tornillo soporte faro	2	
843 M	Conjunto cable freno trasero	1		TE-60015	Tornillo fijación conversor	2	
857 M	Conjunto pletina guía cable gas	1		TE-60020	Tornillo fijación placa matrícula	2	
859	Tubo suplemento guía cables	1		TE-60030	Tornillo soporte claxon	2	
920	Tubo escape	1		TL-40012	Tornillo claxon	2	
930 M	Conjunto envolvente del silencioso	1					
932	Brida sujeción tubo escape	1					
935 M	Cola silencioso	1					
936	Resorte sujeción cola	1					
08 MI	Regleta de conexiones	1					
340 M	Conjunto cable freno delantero	1					
842 M	Conjunto cable embrague	1					
846 MI	Conversor electrónico	1					
132 B	Pasataladros cable piloto	1					
133	Blindaje bujía	1					
08	Manguito retención cables	2					
231	Tuerca autofrenante brida tubo escape	1					
416	Arandela faro piloto	2					
365	Tornillo sujeción brida	1					
008 MI	Regleta de conexiones	1					
28 MI	Regleta de conexiones	1					
01	Tuerca tubo escape	1					
03	Junta tubo escape	1					
12 M}	Conjunto brida	1					

EDICION

1

2-69

EDICION				
1				
2-69				

INSTALACION ELECTRICA Y TUBO ESCAPE

