

Catalogo de despiece



350 ENDURO

**MODELO
350 ENDURO**

MOTOR

Tabla n.º 1

N.º de la pieza	DESIGNACION	Cant.	Vale desde la unidad n.º	N.º de la pieza	DESIGNACION	Cant.	Vale desde la unidad n.º	N.º de la pieza	DESIGNACION	Cant.	Vale desde la unidad n.º
33.176 I.II.IV	Arandela reglaje eje secundario	—	123.089		Anillo junta eje mando embrague	1	991.235		Anillo retención	1	
33.292 I.II.IV.X	Arandela reglaje eje secundario	—	123.115		Eje portahorquillas cambio	1	991.502		Disco intermedio del embrague	5	
50.404 I.II.IV.X	Arandela reglaje cuerpo selector	—	123.215		Junta semicárters	1	991.503 CM		Conj. disco portaguarnición embrague	5	
50.659	Arandela tornillo tope manguito	1	124.028		Tornillo pedal cambio de velocidades	1	991.512		Rodillo empujador varilla embrague	1	
101.019	Tornillo tope manguito puesta en marcha	1	124.029		Tornillo pedal puesta en marcha	1	991.513		Tornillo regulador del embrague	1	
111.004	Biela	1	125.017 MI		Conj. filtro de aire	1	991.514		Pestillo empujador rodillo	1	
111.076	Arandela rozamiento rueda	1	125.018 MI		Carburador	1	991.605		Casquillo de centrage	1	
111.077	Arandela distanciador	1	125.026 MI		Volante magnético	1	991.607		Junta tapa lado embrague	1	
111.078 MI	Casquillo agujas	1	125.033 M		Conj. cilindro	1	991.608		Pitón anclaje muelle horquilla selector	1	
111.078 M	Casquillo agujas sin anillo	1	125.033MS-20		Conj. cilindro 1.º sobremedida	1	991.609		Tapa reglaje embrague	1	
111.079	Anillo casquillo agujas	1	126.007		Culata	1	991.610		Junta tapa reglaje embrague	1	
111.081	Disco tope arrastre embrague	1	126.009		Junta cilindro	1	991.611		Pasataladros cable volante magnético	1	
111.082 M	Conj. tapa presora del embrague	1	126.011		Camisa	1	991.612 B		tubo protección respiradero	1	
111.083 M	Conj. buje del embrague	1	126.012 M		Conj. montaje cigüeñal	1	991.615		Tornillo unión tapa embrague	1	
111.085	Dedal porta muelle	5	126.013		Volante izquierdo (embrague)	1	991.701		Manguito arrastre puesta en marcha	1	
111.086	Muelle del embrague	5	126.014		Volante derecho (magneto)	1	991.703		Muelle puesta en marcha	1	
112.116 M	Jaula agujas rueda directa	2	126.015		Pistón	—	991.704		Disco apoyo muelle	2	
112.140	Piñón salida cambio	1	126.015 S-20		Pistón 1.º sobremedida	—	991.706		Anillo retención muelle	1	
112.175	Rueda de puesta en marcha	1	126.015 S-40		Pistón 2.º sobremedida	—	991.707		Arandela tope muelle	1	
112.181 C	Sop. articulación pedal puesta en marcha	1	126.015 S-60		Pistón 3.º sobremedida	—	991.708		Muelle manguito arrastre	1	
112.182	Anillo tope pedal puesta en marcha	1	126.015 MI		Conj. pistón	1	991.709		Arandela rozamiento eje	1	
112.183	Arandela muelle pedal	1	126.015 S-20 MI		Conj. pistón 1.º sobremedida	—	991.710		Arandela rozamiento rueda	1	
114.008	Jaula rodillos cabeza biela	1	126.015 S-40 MI		Conj. pistón 2.º sobremedida	—	991.717		Muelle apriete pitón	1	
114.009	Rodillos cabeza biela	14	126.015 S-60 MI		Conj. pistón 3.º sobremedida	—	991.718		Pitón suj. pedal	1	
114.020 MI	Bujía	1	126.016		Eje de pistón	1					
114.081 B	Tuerca volante magnético	1	126.017		Aro pistón	2					
118.068	Tapón alojamiento descompresor	1	126.017 S-20		Aro pistón 1.º sobremedida	—					
118.069	Junta tapón alojamiento descompresor	1	126.017 S-40		Aro pistón 2.º sobremedida	—					
121.077	Tuerca buje embrague	1	126.017 S-60		Aro pistón 3.º sobremedida	—					
121.078	Varilla empuje embrague	2	126.018		Espárrago fij. culata	4					
121.079 M	Conj. palanca mando embrague	1	126.059		Junta culata	1					
121.100	Eje primario del cambio	1	126.200 MI		Conj. mecanización cárters	1					
121.101	Rueda 2.º sobre primario	1	911.131		Tuerca fijación culata	4					
121.102	Rueda 3.º sobre primario	1	911.139 III.V.X		Arandela reglaje rueda puesta en marcha	—					
121.103	Rueda 4.º sobre primario	1	911.246		Guarnición pedal cambio velocidades	1					
121.104	Rueda directa sobre primario	1	911.514 B		Tuerca contención muelle	5					
121.105	Manguito desplazable 4.º y 5.º	1	911.604		Tapón descarga aceite	1					
121.106	Eje secundario del cambio	1	911.609 C		Casquillo centrage	4					
121.107	Rueda 1.º sobre secundario	1	911.611		Tornillo semicárters, tapa embrague y tapa derecha	15					
121.108	Rueda 2.º sobre secundario	1			Tornillo unión tapa embrague	4					
121.109	Rueda 3.º sobre secundario	1	911.614		Junta tapón descarga aceite	1					
121.110	Horquilla mando 1.º y 3.º	1	911.617		Arandela tope eje selector	1					
121.111	Horquilla mando 2.º	1	912.604		Arandela reglaje 0,05 eje primario	—					
121.112	Horquilla mando 4.º y 5.º	1	921.111		Arandela reglaje 0,1 eje primario	—					
121.113	Distanciador jaula rueda directa	1	921.112		Arandela reglaje 0,2 eje primario	—					
121.115	Muelle horquilla mando selector	1	921.113		Arandela tornillo tope manguito	—					
121.116 B	Pedal cambio de velocidades	1	921.617		Anillo seguro ruedas	5					
121.117	Arandela rozamiento rueda 1.º	1	941.205		Anillo distancia piñón salida	1					
121.120 M	Jaula agujas rueda 1.º	1	941.209		Arandela seguro piñón salida	1					
121.124 M	Conj. cuerpo selector	1	941.212		Tuerca tornillo tope manguito	1					
121.125	Guardapolvo eje selector	2	942.167		Jaula de agujas pie de biela	1					
121.126	Tapón protector eje selector	1	991.105 M		Anillo seguro eje pistón	2					
121.127 BM	Conj. eje mando selector	1	991.109 B		Platillo deslizante transmisión elástica	1					
121.128	Arandela muelle eje selector	1	991.120		Resorte	1					
121.175 B	Eje puesta en marcha	1	991.121		Arandela reglaje cigüeñal y rueda directa	—					
121.177 BMI	Conj. pedal puesta en marcha	1	991.122		Rodamiento volante derecho cigüeñal	1					
121.177	Pedal puesta en marcha	1	991.139 II.IV.X		Rodamiento volante izquierdo cigüeñal	1					
121.202	Tapa cárter izquierdo	1	991.140		Horquilla mando selector	1					
121.203 B	Tapa cárter derecho	1	991.141		Tuerca piñón salida cambio	1					
121.206	Casquillo de centrage	2	991.211		Cazoleta muelle presor selector	2					
122.012	Piñón salida motor	1	991.214		Retén rueda salida directa	1					
122.019	Manguito transmisión elástica	1	991.215		Resorte empuje horquilla	1					
122.023	Tuerca transmisión elástica	1	991.216		Guía anclaje selector	1					
123.007	Eje de biela	1	991.228		Pitón anclaje selector	1					
123.007 MI	Conj. biela	1	991.229		Muelle pitón anclaje selector	1					
123.075 M	Conj. rueda cadena primaria	1	991.231		Arandela mando selector	1					
123.076 M	Cadena primaria	1	991.232								
123.088	Capuchón protector mando embrague	—	991.234								

STANDARD

EDICION

1			
7-75			

MODELO 350 ENDURO				BASTIDOR					Tabla n.º 2		
N.º de la pieza	DESIGNACION	Cant.	Vale desde la unidad n.º	N.º de la pieza	DESIGNACION	Cant.	Vale desde la unidad n.º	N.º de la pieza	DESIGNACION	Cant.	Vale desde la unidad n.º
13.174	Arandela, protec. cárter guardabar. trasero, coraza depósito	10	124.718 M	124.720	Grifo gasolina	2			STANDARD		
112.336	Tornillo fij. tirante guía cadena	2	124.728	124.728	Pinza tubo conducción gasolina	2		AB-80	Arandela de muelle fij. motor	2	
112.400 Cd	Estribera derecha	1	124.905	124.905	Almohadilla apoyo depósito	1		AB-100	Arandela de muelle fij. tras.motor	2	
112.400 Ci	Estribera izquierda	1	125.340 M	125.340 M	Junta unión soporte sillín	2		AG-60	Arandela fij. protección cárter guardabarros	10	
112.402 B	Turrión articulación estribera	2	125.450 M	125.450 M	Conj. cuadro	1		AG-80	Arandela tornillo dist. guía cadena	1	
112.471	Eje horquilla trasera	1	125.454	125.454	Conj. horquilla trasera	1		AN-60	Arandela coraza	4	
112.472	Casquillo horquilla trasera	2	125.456	125.456	Tope tubo descanso	1		AN-120	Arandela grifo gasolina	2	
112.474	Tornillo fij. horquilla trasera	2	125.460	125.460	Tubo distanciador tope descanso	2		AT-40	Arandela tornillo placa antirruído	2	
112.485	Distanciador guía cadena	1	125.702	125.702	Tirante anterior guía cadena	1		AT-50	Arandela tope tubo descanso	2	
112.492	Tapón horquilla trasera	1	125.707 M	125.707 M	Guardabarros delantero	1		AT-60	Arandela guardabarros, coraza, guardab. auxil. y fij. orejas sillín	13	
112.762	Placa Enduro	1	125.710	125.710	Conj. guardabarros trasero	1		AT-80	Arandela fij motor y guía cadena; guardabarros y guía	10	
112.900 BM	Conj. sillín	1	125.720 M	125.720 M	Guardabarros trasero auxiliar	1		AT-100	Arandela fij. trasero motor	2	
112.903	Oreja fij. sillín	1	125.725	125.725	Conj. depósito de gasolina	1		AT-120	Arandela horquilla tras. y estrib. pasajero	4	
112.905	Tuerca posterior fij. sillín	1	125.743	125.743	Tubo depósito a carburador	2		CA-20.015	Clavija perno palanca de freno	1	
118.507	Arandela tornillo fij. manillar	4	125.750	125.750	Placa 350	2		CA-20.022	Clavija eje descanso	1	
118.701	Placa fij. guardabarros	1	125.760 M	125.760 M	Cubrecadenas	1		CA-25.025	Clavija pedal de freno	1	
118.724	Tubo respiración depósito	1	125.821 M	125.821 M	Conj. coraza	1		CE-25.022	Clavija manillar	1	
118.725	Placa Ossa	2	125.823	125.823	Conj. pedal de freno	1		FE-40	Tuerca tornilla placa antirruído	2	
118.727	Amortiguador del depósito	2	125.824 M	125.824 M	Muelle retorno pedal de freno	1		FE-60	Tuerca guardabarros y coraza	8	
118.820	Soporte manillar	2	125.847 M	125.847 M	Cable limitador pedales	2		FE-80	Tuerca fij. motor y guía cadena, guardabarros trasero	5	
118.821	Tapa soporte manillar	2	125.904 M	125.904 M	Manillar	1		FE-100	Tuerca fij. trasera motor	2	
118.822	Tornillo fijación manillar	2	126.470	126.470	Soporte sillín	1		TC-30.005	Tornillo placa OSSA	4	
121.320	Tornillo fij. trasera motor	2	128.831 MI	128.831 MI	Anillo junta eje horquilla	2		TE-60.010	Tornillo guardabarros auxiliar	3	
121.321	Protección cárter	1	128.832 MI	128.832 MI	Conj. palanca mando embrague	1		TE-60.015	Tornillo fij. protección cárter, depósito y coraza	8	
121.322	Placa antirruído cadena	1	129.730	129.730	Conj. palanca mando freno	1		TE-60.025	Tornillo fij. guardabarros trasero	2	
121.400 M	Estribera pasajero	2	912.604	912.604	Junta tapón depósito	1		TE-60.042	Tornillo fij. guardabarros delant.	4	
121.425 M	Conj. tubo descanso	1	917.206 B	917.206 B	Arandela pedal de freno	1		TE-80.015	Tornillo fij. cubrecadenas	1	
121.429	Eje articulación descanso	1	917.207 B	917.207 B	Guarnición derecha paso gas	1		TE-80.018	Tornillo fij. guardabarros trasero	1	
121.482	Eje articulación descanso	1	918.231	918.231	Guarnición izquierda manillar	1		TE-80.025	Tornillo fij. guardabarro trasero	1	
121.483	Tirante posterior guía cadena	1	932.518	932.518	Tuerca fij. estrib. y tornillo tensor	4		TE-120.025	Tornillo fij. estribera pasajero	2	
121.483	Tornillo distancia guía cadena	1	958.011	958.011	Arandela perno palanca	1		TL-40.014	Tornillo fij. placa antirruído	2	
121.720	Pinza tubo conducción gasolina	2	992.144 M	992.144 M	Arandela guardabarros trasero	2		TL-50.012	Tornillo fij. tope tubo descanso	2	
121.762 M	Conj. guardapolvo carburador	1	992.141	992.141	Arandela guardabarros trasero	2		TL-60.008	Tornillo fij. oreja sillín	2	
122.723	Tapón depósito	1	992.304	992.304	Cerrojo	1		TL-60.012	Tornillo coraza	4	
123.483	Funda rozamiento cadena	2	992.355	992.355	Tornillo fij. motor	2					
124.460 M	Conj. tensor rueda	2			Perno palanca de freno	1					
124.706	Asidero lateral	1			Resorte descanso	1					

EDICION

1				
7-75				

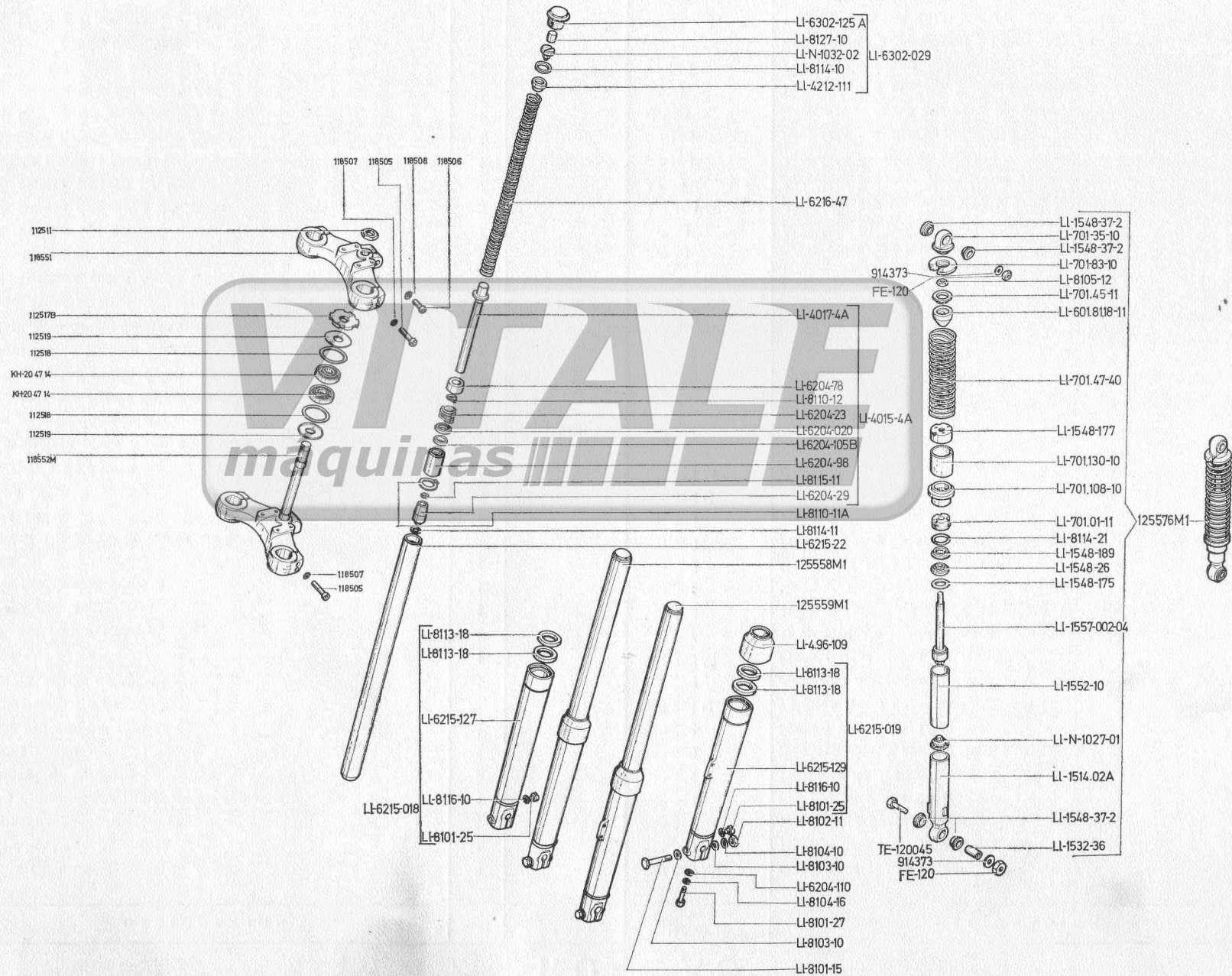
MODELO 350 ENDURO		SUSPENSION					Tabla n.º 3
N.º de la pieza	DESIGNACION	Cant.	Vale desde la unidad n.º	N.º de la pieza	DESIGNACION	Cant.	Vale desde la unidad n.º
112.511	Tuerca tubo interior pipa	1		LL-4.015-4 A	Cto. válvula completa	2	
112.517 B	Tuerca reglaje dirección	1		LL-4.017-4 A	Cto. tubo válvula	2	
112.518	Guardapolvo rodamiento dirección	2		LL-4.212-111	Apoyo superior	2	
112.519	Cazoleta guardapolvo	2		LL-6.204-020	Cto. anillo distribuidor	2	
118.505	Tornillo suj. tubo fij.	8		LL-6.204-23	Muelle retención	2	
118.506	Tornillo sujeción tubo interior pipa	1		LL-6.204-29	Válvula	2	
118.507	Arandela tornillo tubo fijo	8		LL-6.204-78	Embolo	2	
118.508	Arandela tornillo tubo interior pipa	1		LL-6.204-98	Cilindro soporte válvula	2	
118.551	Placa superior horquilla	1		LL-6.204-110	Arandela tornillo válvula	2	
118.552 M	Conj. tubo interior pipa	1		LL-6.204-105 B	Arandela válvula	2	
125.558 MI	Suspensión delantera derecha	1		LL-6.215-018	Cto. depósito derecho	1	
125.559 MI	Suspensión delantera izquierda	1		LL-6.215-019	Conj. depósito izquierdo	1	
125.576 MI	Amortiguador trasero	2		LL-6.215-22	Barra	2	
914.373	Arandela fij. amortiguador	3		LL-6.215-127	Depósito derecho	1	
FE-120	Tuerca fij. amortiguador	3		LL-6.215-129	Depósito izquierdo	1	
KH-20-47-14	Rodamiento rodillos cónicos	2		LL-6.216-47	Muelle aguante	2	
TE-120.045	Tornillo fij. inferior amortiguador	2		LL-6.302-029	Cto. tapón barra	2	
LL-496-109	Guardapolvo	2		LL-6.302-125 A	Tapón barra	2	
LL-601-8118-11	Tope superior	2		LL-8.101-15	Tornillo M8 x 50	2	
LL-701-01-11	Cto. vaso tensor	2		LL-8.101-25	Tornillo desengrase M6 x 7	2	
LL-701-35-10	Agarre superior	2		LL-8.101-27	Tornillo allen presión M8 x 25	2	
LL-701-45-11	Suplemento tope	2		LL-8.102-11	Tuerca M8 x 1,25	2	
LL-701-47-40	Muelle aguante	2		LL-8.103-10	Arandela pulida del 8	4	
LL-701-83-10	Arandela aguante superior	2		LL-8.104-10	Arandela grover del 8	2	
LL-701-108-10	Casquillo regulador	2		LL-8.105-12	Tuerca baja M10 x 1,25	2	
LL-701-130-10	Casquillo guía	2		LL-8.104-16	Arandela grover fleje de 8	2	
LL-1.514-02 A	Conj. depósito	1		LL-8.110-11 A	Anillo elástico de seguridad I-30	2	
LL-1.532-36	Casquillo silentblock inferior	2		LL-8.110-12	Anillo elástico seguridad E-16	2	
LL-1.548-26	Guía	2		LL-8.113-18	Retén 35 x 47 x 10,4	4	
LL-1.548-37-2	Silentblock superior e inferior	4		LL-8.114-10	Arandela tórica 26 x 32 x 3	2	
LL-1.548-175	Cazoleta fuga	2		LL-8.114-11	Arandela tórica 12 x 17 x 2,5	2	
LL-1.548-177	Protector retén	2		LL-8.114-21	Arandela tórica	2	
LL-1.548-189	Guía tórica	2		LL-8.115-11	Arandela plana 9 x 16 x 1,5	2	
LL-1.552-10	Tubo interior	2		LL-8.116-10	Arandela de fibra 6,5 x 12 x 1,5	2	
LL-1.557-002-04	Conj. émbolo	2		LL-8.127-10	Filtro	2	
				LL-N-1.027-01	Cto. válvula	2	
				LL-N-1.032-02	Válvula tapón barra	2	

EDICION

1
7-75

EDICION			
1			
7-75			

SUSPENSION

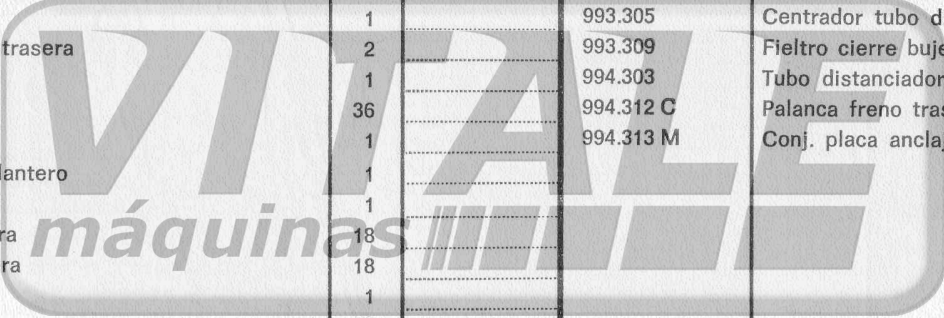


**MODELO
350 ENDURO**

R U E D A S

Tabla n.º 4

N.º de la pieza	DESIGNACION	Cant.	Vale desde la unidad n.º	N.º de la pieza	DESIGNACION	Cant.	Vale desde la unidad n.º
101.661 B	Tornillo fij. corona	8		125.649 MI	Conj. buje rueda trasera 18"	1	
112.602 M	Conj. eje rueda delantera	1		914.364	Turrión braza anclaje freno delantero y trasero	2	
112.605	Eje porta-zapatras de freno	1		923.315	Tuerca eje portazapatras	1	
112.607	Anillo distanciador rueda delantera	1		943.354	Eje portazapatras de freno	1	
112.614 MI	Talonera fij. cubierta	2		943.355 C	Tornavís de freno	2	
112.632	Cámara rueda	1		943.360	Resorte cierre zapata de freno	4	
112.633	Banda protección cámara	1		943.362	Fieltro cierre buje	3	
112.638	Tuerca radio rueda	72		943.364 C	Palanca freno delantero	1	
112.641	Cubierta rueda delantera	1		943.372	Arandela distancia tornavís	2	
112.646	Llanta	1		944.355 M	Plato portazapatras de freno	2	
112.651 M	Conj. eje rueda trasera	1		944.367	Tuerca fij. de rueda trasera	1	
112.658	Cámara rueda	1		993.303	Tubo distanciador rueda delantera	1	
112.659	Banda protección cámara	1		993.304	Casquillo distanciador rueda delantera	1	
112.660	Llanta	1		993.305	Centrador tubo distanciador	4	
112.664 MI	Talonera fij. cubierta rueda trasera	2		993.309	Fieltro cierre buje	1	
114.620	Llanta 19"	1		994.303	Tubo distanciador rueda trasera	1	
114.621 B	Radios 19"	36		994.312 C	Palanca freno trasero	1	
116.611 M	Buje rueda delantera	1		994.313 M	Conj. placa anclaje freno trasero	1	
118.606	Brazo anclaje plato freno delantero	1					
118.611 MI	Toma cuentakilómetros	1					
121.603	Radio interior rueda delantera	18					
121.604	Radio exterior rueda delantera	18					
121.651	Corona rueda trasera	1					
121.655	Radios interior rueda trasera	18					
121.656	Radios exterior rueda trasera	18					
121.657 M	Conj. cazoleta retén rueda trasera	1					
121.658 MI	Cadena secundaria	1		AG-60	Arandela brazo anclaje freno delantero	2	
123.650 M	Buje rueda trasera	1		AG-80	Arandela fij. corona	8	
123.658 dMI	Conj. zapata delantera de freno	2		AG-100	Arandela eje portazapatras y anclaje freno	4	
123.658 tMI	Conj. zapata trasera de freno	2		AT-60	Arandela brazo anclaje freno delantero	2	
123.671	Cubierta rueda trasera	1		AT-100	Arandela retención zapatas	2	
125.604	Tuerca-eje portazapatras de freno	1		AT-140	Arandela eje rueda delantera	1	
125.609 MI	Conj. buje y freno delantero 21"	1		GR-60	Engrasador recto M6 para tornavís	2	
125.611 MI	Conj. buje rueda delantera 21"	1		FE-60	Tuerca brazo anclaje freno delantero	2	
125.619 MI	Conj. buje y freno delantero 19"	1		FE-140	Tuerca eje rueda delantera	1	
125.621 MI	Conj. buje rueda delantera 19"	1		KC-15-42-13RS	Rodamiento a bolas con un guardapolvo	4	
125.648 MI	Conj. buje y freno trasero 18"	1		TE-60.022	Tornillo palanca de freno y brazo anclaje	4	

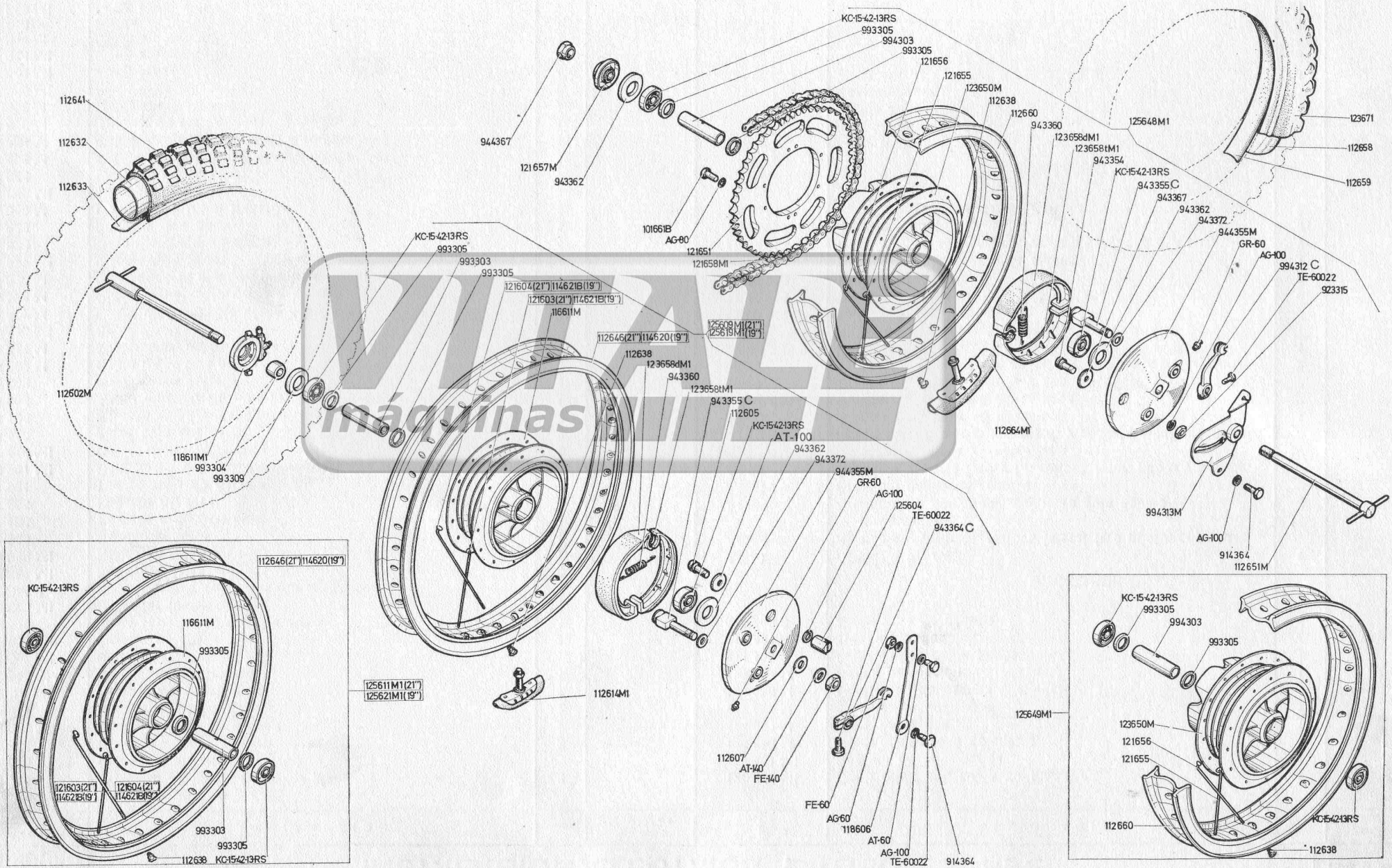


STANDARD

EDICION			
1			
7-75			

EDICION				
1				
7-75				

RUEDAS



EDICION			
1			
7-75			

