



Catalogo de despiece

OSSA

175 ENDURO (PHANTOM)

**MODELO 175
ENDURO PHANTOM**

MOTOR

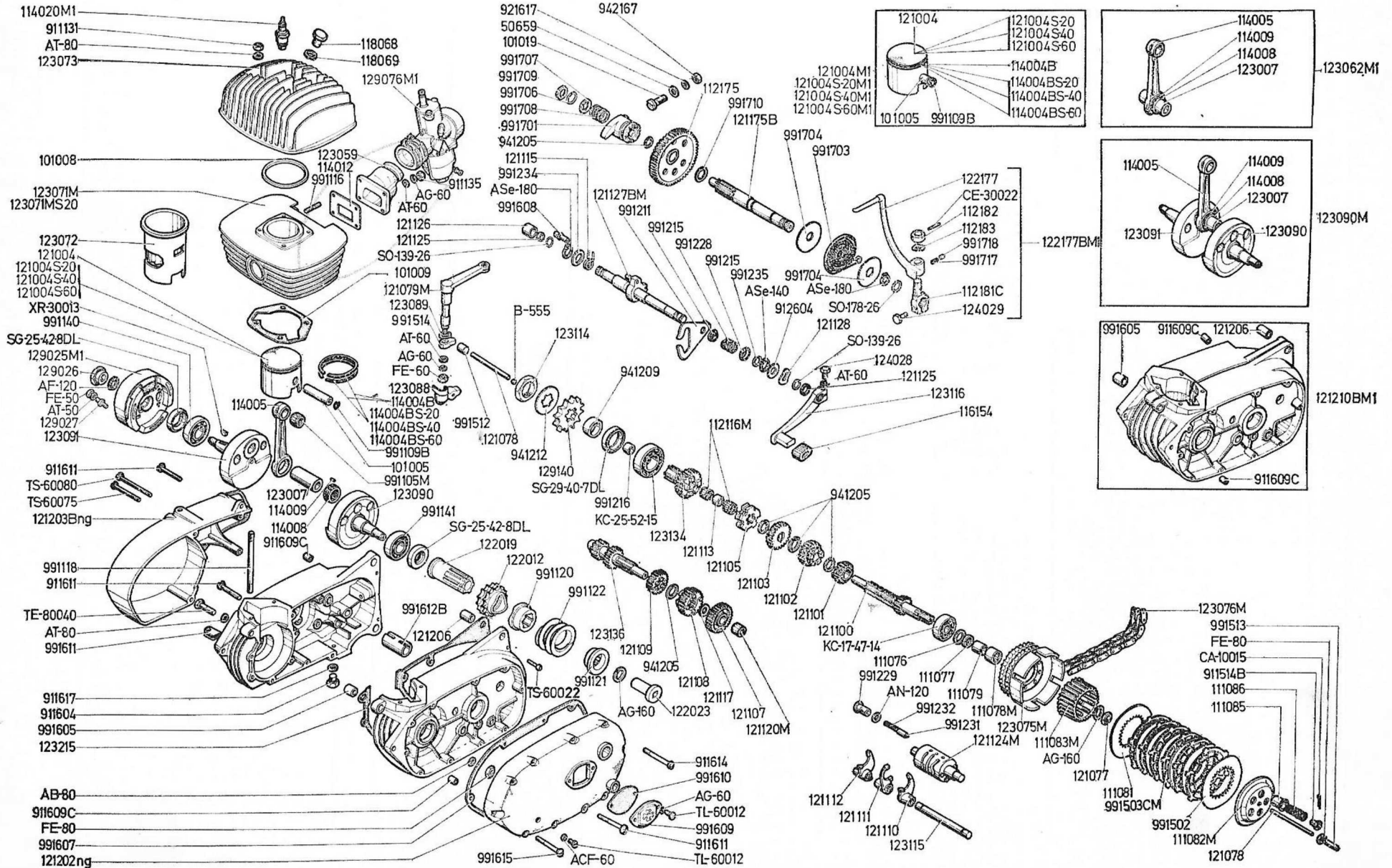
Tabla n.º 1

N.º de la pieza	DESIGNACION	Cant.	Vale desde la unidad n.º	N.º de la pieza	DESIGNACION	Cant.	Vale desde la unidad n.º	N.º de la pieza	DESIGNACION	Cant.	Vale desde la unidad n.º
33.176 I. II.IV	Arandela reglaje eje secundario	—	—	121.203 B	Tapa cárter derecho	1	—	991.231	Pitón anclaje selector	1	—
33.292 I. II.IV.X.	Arandela reglaje eje secundario	—	—	121.206	Casquillo de centraje	2	—	991.232	Muelle pitón anclaje selector	1	—
50.404 I. II.IV.X.	Arandela reglaje cuerpo selector	—	—	121.210 BMI	Conj. mecanización cárters	1	—	991.234	Arandela mando selector	1	—
50.659	Arandela tornillo tope manguito	1	—	122.012	Piñón salida motor	1	—	991.235	Anillo retención	1	—
101.005	Eje de pistón	1	—	122.019	Manguito transmisión elástica	1	—	991.502	Disco intermedio del embrague	5	—
101.008	Junta de culata	1	—	122.023	Tuerca transmisión elástica	1	—	991.503 CM	Conj. disco portaguarnición embrague	5	—
101.009	Junta cilindro	1	—	122.177 BMI	Conj. pedal puesta en marcha	1	—	991.512	Rodillo empujador varilla embrague	1	—
101.019	Tornillo tope manguito puesta en marcha	1	—	122.177	Pedal puesta en marcha	1	—	991.513	Tornillo regulador del embrague	1	—
111.076	Arandela rozamiento rueda	1	—	123.007	Eje de biela	1	—	991.514	Pestillo empujador rodillo	1	—
111.077	Arandela distanciador	1	—	123.059	Racord carburador	1	—	991.605	Casquillo de centraje	1	—
111.078 MI	Conj. casquillo agujas	1	—	123.062 MI	Conj. biela	—	—	991.607	Junta tapa lado embrague	1	—
111.078 M	Casquillo agujas sin anillo	1	—	123.071 M	Conj. cilindro	1	—	991.608	Pitón anclaje muelle horquilla selector	1	—
111.079	Anillo casquillo agujas	1	—	123.071 M S20	Conj. cilindro 1.ª sobremedida	—	—	991.609	Tapa reglaje embrague	1	—
111.081	Disco tope arrastre embrague	1	—	123.072	Camisa	1	—	991.610	Junta tapa reglaje embrague	1	—
111.082 M	Conj. tapa presora del embrague	1	—	123.073	Culata	1	—	991.611	Pasataladros cable volante magnético	1	—
111.083 M	Conj. buje del embrague	1	—	123.075 M	Conj. rueda cadena primaria	1	—	991.612 B	Tubo protección respiradero	1	—
111.085	Dedal porta muelle	5	—	123.076 M	Cadena primaria sin enganche	1	—	991.615	Tornillo unión tapa embrague	1	—
111.086	Muelle del embrague	5	—	123.068	Capuchón protector mando embrague	1	—	991.701	Manguito arrastre puesta en marcha	1	—
112.116 M	Jaula agujas rueda directa	2	—	123.069	Anillo de junta eje mando embrague	1	—	991.703	Muelle puesta en marcha	1	—
112.175	Rueda de puesta en marcha	1	—	123.090	Volante izquierdo (lado embrague)	1	—	991.704	Disco apoyo muelle	2	—
112.181 C	Soporte articul. pedal puesta en marcha	1	—	123.090 M	Conj. montaje cigüeñal	1	—	991.706	Anillo retención muelle	1	—
112.182	Anillo tope pedal P/. marcha	1	—	123.091	Volante derecho (lado magneto)	1	—	991.707	Arandela tope muelle	1	—
112.183	Arandela muelle P/. marcha	1	—	123.114	Tuerca piñón salida cambio	1	—	991.708	Muelle manguito arrastre	1	—
114.004 B	Aro de pistón	2	—	123.115	Eje porta horquillas cambio	1	—	991.709	Arandela rozamiento eje	1	—
114.004 B S20	Aro de pistón 1.ª sobremedida	—	—	123.116	Pedal cambio de velocidades	1	—	991.710	Arandela rozamiento rueda	1	—
114.004 B S40	Aro de pistón 2.ª sobremedida	—	—	123.134	Rueda directa sobre primario	1	—	991.717	Muelle apriete pitón P/. marcha	1	—
114.004 B S60	Aro de pistón 3.ª sobremedida	—	—	123.136	Eje secundario del cambio	1	—	991.718	Pitón suj. P/. marcha	1	—
114.005	Blela	1	—	123.215	Junta semicárters	1	—				
114.008	Jaula rodillos cabeza biela	1	—	124.023	Tornillo pedal cambio de velocidades	1	—				
114.009	Rodillos cabeza biela	14	—	124.029	Tornillo pedal puesta en marcha	1	—				
114.012	Junta racord carburador	1	—	129.025 MI	Volante magnético	1	—				
114.020 MI	Bujía	1	—	129.026	Tuerca volante magnético	3	—				
116.154	Guarnición pedal cambio de velocidades	1	—	129.027	Espárrago fij. volante magnético	1	—				
118.068	Tapón alojamiento descompresor	1	—	129.076 MI	Carburador	1	—				
118.069	Junta tapón alojamiento descompresor	1	—	129.140	Piñón salida cambio (Z-10)	1	—				
121.004	Pistón	1	—	911.131	Tuerca fij. culata	4	—				
121.004 S20	Pistón 1.ª sobremedida	—	—	911.135	Tuerca racord carburador	4	—				
121.004 S40	Pistón 2.ª sobremedida	—	—	911.139 II.IV.X.	Arandela reglaje rueda puesta en marcha	—	—	AB-80	Arandela de muelle unión semicárters	1	—
121.004 S60	Pistón 3.ª sobremedida	—	—	911.514 B	Tuerca contención muelle	5	—	ACF-60	Junta tornillo nivel	1	—
121.004 S20 MI	Conj. pistón 1.ª sobremedida	—	—	911.604	Tapón descarga aceite	1	—	AF-120	Arandela volante magnético	1	—
121.004 S40 MI	Conj. pistón 2.ª sobremedida	—	—	911.609 C	Casquillo de centraje	4	—	AG-60	Arandela palan. y tapa reglaje embrague	3	—
121.004 S60 MI	Conj. pistón 3.ª sobremedida	—	—	911.611	Tornillo semicárters, tapa embrague y tapa derecha	15	—	AG-180	Arandela buje embrag. y transm. elástica	2	—
121.004 MI	Conj. pistón	—	—	911.614	Tornillo unión tapa embrague	4	—	AN-120	Arandela guía anclaje	1	—
121.077	Tuerca buje embrague	1	—	911.617	Junta tapón descarga aceite	1	—	ASe-140	Anillo elástico eje mando selector	1	—
121.078	Varilla empuje del embrague	2	—	912.604	Arandela tope eje selector	1	—	ASe-180	Anillo elástico fij. muelle y puesta en marcha	2	—
121.079 M	Conj. palanca mando embrague	1	—	921.111	Arandela reglaje 0,05 eje primario	—	—				
121.100	Eje primario del cambio	1	—	921.112	Arandela reglaje 0,1 eje primario	—	—	AT-50	Arandela fij. volante magnético	3	—
121.101	Rueda 2.ª sobre primario	1	—	921.113	Arandela reglaje 0,2 eje primario	—	—	AT-60	Arandela fij. culata y semicárters	2	—
121.102	Rueda 3.ª sobre primario	1	—	921.817	Arandela tornillo tope manguito	1	—	B-555	Bola empuje varilla embrague	1	—
121.103	Rueda 4.ª sobre primario	1	—	941.205	Anillo seguro ruedas	5	—	CA-10015	Clavija tornillo embrague	5	—
121.105	Manguito desplazable 4.ª y 5.ª	1	—	941.209	Anillo distancia piñón salida	1	—	CE-30022	Clavija pedal P/. marcha	1	—
121.107	Rueda 1.ª sobre primario	1	—	942.167	Tuerca tornillo tope manguito	1	—	FE-50	Tuerca fij. volante magnético	3	—
121.108	Rueda 2.ª sobre primario	1	—	991.105 M	Jaula agujas pie biela	1	—	FE-60	Tuerca palanca embrague	1	—
121.109	Rueda 3.ª sobre secundario	1	—	991.109 B	Anillo seguro eje pistón	2	—	FE-80	Tuerca regulador embrague y unión semicárters	2	—
121.110	Horquilla mando 1.ª y 3.ª	1	—	991.116	Espárrago racord carburador	4	—				
121.111	Horquilla mando 2.ª	1	—	991.118	Espárrago fij. culata	4	—	KC-17-47-14	Rodamiento entrada cambio	1	—
121.112	Horquilla mando 4.ª y 5.ª	1	—	991.120	Platillo deslizando transmisión elástica	1	—	KC-25-52-15	Rodamiento salida cambio	1	—
121.113	Distanciador jaulas rueda directa	1	—	991.121	Platillo fijo transmisión elástica	1	—	SG-25-42-8DL	Retén volante cigüeñal	2	—
121.115	Muelle boquilla mando selector	1	—	991.122	Resorte	1	—	SG-29-40-7DL	Retén piñón salida cambio	1	—
121.117	Arandela rozamiento rueda 1.ª	1	—	991.139 II.IV.X.	Arandela reglaje cigüeñal y rueda directa	1	—	SO-139-26	Anillo junta eje mando selector	2	—
121.120 M	Jaula agujas rueda 1.ª	1	—	991.140	Rodamiento volante derecho cigüeñal	1	—	SO-178-26	Anillo junta eje puesta en marcha	1	—
121.124 M	Conj. cuerpo selector	1	—	991.141	Rodamiento volante izquierdo cigüeñal	1	—	TE-80040	Tornillo unión semicárters	1	—
121.125	Guardapolvo eje selector	2	—	991.211	Horquilla mando selector	1	—	TL-60012	Tornillo tapa reglaje embrague y nivel de aceite	3	—
121.126	Tapón protector eje selector	1	—	991.215	Cazoleta muelle presor selector	2	—	TS-60022	Tornillo tapa unión semicárters	2	—
121.127 BM	Conj. eje mando selector	1	—	991.216	Retén rueda salida directa	1	—	TS-60075	Tornillo tapa derecha	2	—
121.128	Arandela muelle eje selector	1	—	991.228	Resorte empuje horquilla	1	—	TS-60080	Tornillo tapa derecha	1	—
121.175 B	Eje puesta en marcha	1	—	991.229	Guía anclaje selector	1	—	XR-30013	Chaveta volante magnético	1	—
121.202	Tapa cárter izquierdo	1	—								



EDICION

1			
9-75			



**MODELO 175
ENDURO PHANTOM**

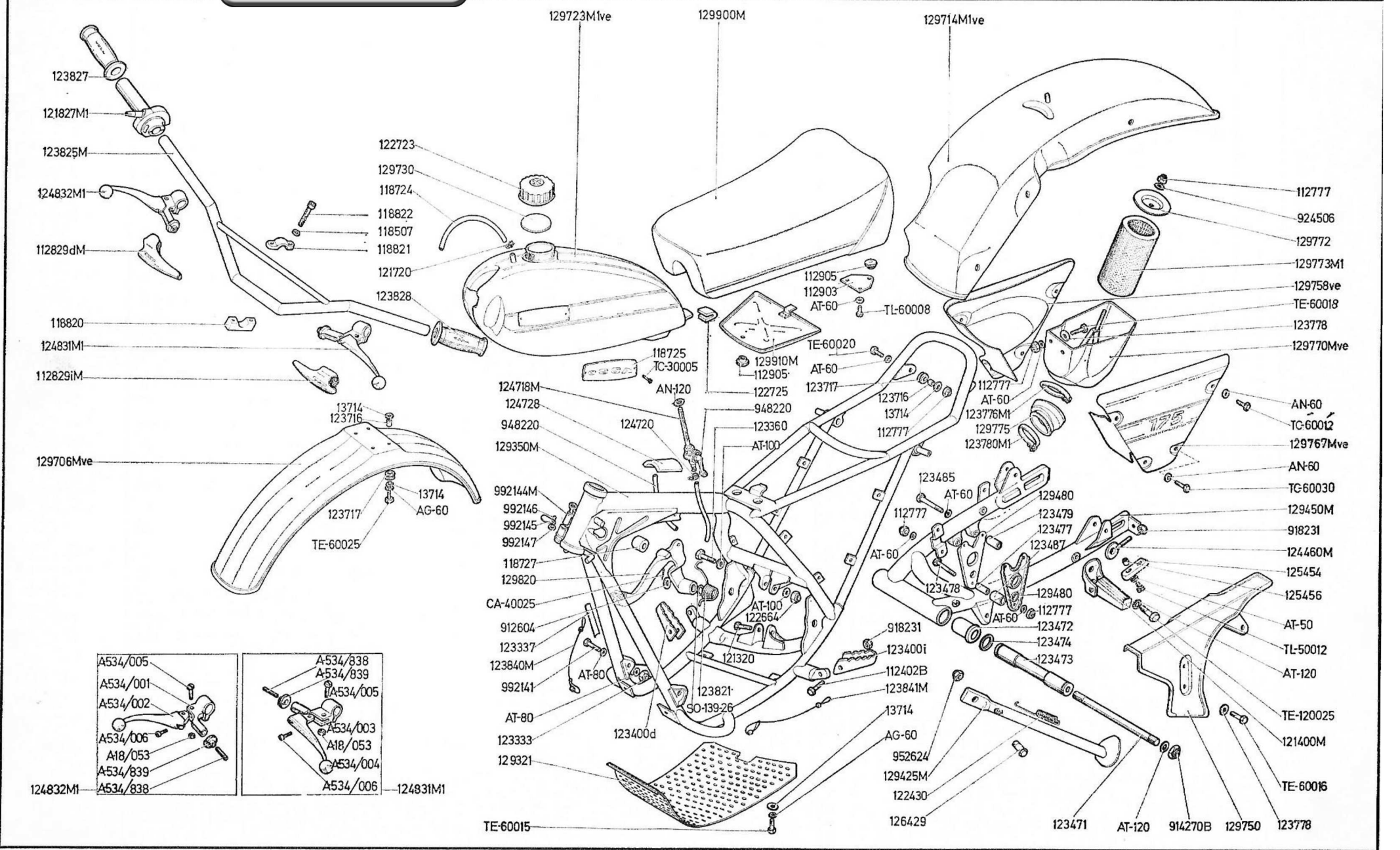
BASTIDOR

Tabla n.º 2

N.º de la pieza	DESIGNACION	Cant.	Vale desde la unidad n.º	N.º de la pieza	DESIGNACION	Cant.	Vale desde la unidad n.º	N.º de la pieza	DESIGNACION	Cant.	Vale desde la unidad n.º
13.714	Arandela fij. guardabarr. soporte filtro y protección cárter	20		123.780 MI	Brida unión manguito a carburad.	1		952.624	Tuerca fij. descanso	1	
112.402 B	Turrilón articulación estribera	2		123.821	Muelle retorno pedal de freno	1		992.141	Tornillo fij. delantera motor	2	
112.777	Tuerca fij. guía cadena, guardab., soport. filt., sillín y cubrecadena	18		123.825 M	Manillar	1		992.144 M	Cerrojo	1	
112.829 dM	Guardapolvo derecho prot. cab.	1		123.827 (*)	Guarnición derecha puño gas	1		992.145	Tapa cierre dirección	1	
112.829 iM	Guardapolvo izquierdo prot. cab.	1		123.828 (*)	Guarnición izquierda manillar	1		992.146	Remache cierre dirección	1	
112.903	Oreja fij. sillín	1		123.840 M	Cable limitación pedal de freno	1		992.147	Arandela cierre dirección	1	
112.905	Tuerca fij. trasera sillín y caja de herramientas	2		123.841 M	Cable limitación pedal de camb.	1		A-18/053	Tuerca tornillo fij. palanca	2	
118.507	Arandela tornillo fij. manillar	4		124.460 M	Conj. tensor rueda trasera	2		A-534/001	Soporte mando freno	1	
118.724	Tubo respiradero depósito	1		124.718 M	Grifo de gasolina	2		A-534/002	Palanca mando freno	1	
118.725	Placa OSSA	2		124.720	Pinzas tubo conducción gasolina	2		A-534/003	Soporte mando embrague	1	
118.727	Amortiguador delantero depósito	2		124.728	Almohadilla apoyo depósito	1		A-534/004	Palanca mando embrague	1	
118.820	Soporte manillar	2		124.831 MI	Conj. palanca mando embrague	1		A-534/005	Tornillo suj. palanca	2	
118.821	Tapa soporte manillar	2		124.832 MI	Conj. palanca mando freno	1		A-534/006	Tornillo suj. soporte	4	
118.822	Tornillo fij. manillar	4		125.454	Tope tubo descanso	1		A-534/838	Tornillo tensor cable	2	
121.320	Tornillo fij. trasera motor (inf.)	1		125.456	Tubo distanciador tope descanso	2		A-534/839	Contratuerca tornillo tens. cable	2	
121.400 M	Estribera de pasajero	2		126.429	Eje articulación descanso	1					
121.720	Pinza tubo, respiradero depósito	3		129.321	Protección cárter	1		AG-60	Arandela grower fij. prot. cárter y guardabarros del.	8	
121.827 MI	Conj. puño mando gas	1		129.350 M	Conj. cuadro	1		AN-60	Arandela fij. corazas v guardab.	8	
122.430	Resorte descanso	1		129.425 M	Conj. descanso	1		AN-120	Arandela grifo de gasolina	2	
122.664	Tuerca fij. tornillo trasero motor	2		129.450 M	Conj. horquilla trasera	1		AT-50	Arandela tope desc. fij. cubrec. y fij. cuerpo filt., oreja sillín	2	
122.723	Tapón depósito	1		129.480	Guía cadena	2		AT-60	Arandela fij. guía cad. y distanc. guía, guardabarros tras.	13	
122.725	Junta unión depósito a sillín	1		129.706 Mve	Conj. guardabarros delantero	1		AT-80	Arandela fij. delantera motor	4	
123.333	Tuerca fij. tornillo delant. motor	2		129.714 Mlve	Conj. guardabarros trasero	1		AT-100	Arandela fij. trasera motor	4	
123.337	Calca material cuadro	1		129.719	Calca guardabarros trasero	1		AT-120	Arandela horquilla tras. y estrib. pasajero	4	
123.360	Tornillo fij. trasera motor (sup.)	1		129.723 Mlve	Conj. depósito de gasolina	1					
123.400 d	Estribera derecha	1		129.730	Junta tapón depósito	1					
123.400 i	Estribera izquierda	1		129.748 d	Calca lateral derecha depósito	1					
123.471	Eje horquilla trasera	1		129.748 i	Calca lateral izquierda depósito	1					
123.472	Casquillo horquilla trasera	2		129.750	Cubrecadenas	1		CA-40025	Clavija pedal de freno	1	
123.473	Distanciador articul. horquilla	1		129.758 ve	Coraza derecha	1		SO-139-26	Anillo de junta pedal de freno	2	
123.474	Anillo junta distanciador	2		129.764	Calca 175 ENDURO PHANTOM	1		TC-30005	Tornillo fij. placa OSSA		
123.477	Distanciador guía cadena	1		129.767 Mve	Conj. coraza izquierda	1		TC-60012	Tornillo fij. corazas	6	
123.478	Tornillo distanciador guía cadena	1		129.768	Calca coraza izquierda	1		TC-60030	Tornillo corazas y guardabarros	2	
123.479	Distanciador fij. guía cadena	2		129.772	Conj. soporte filtro de aire	1		TE-60015	Tornillo fij. protección cárter	4	
123.485	Tornillo fij. guía cadena	2		129.773 MI	Tapa filtro de aire	1		TE-60016	Tornillo fij. cubrecadenas	3	
123.487	Rodillo guía cadena	1		129.775	Conj. filtro de aire	1		TE-60018	Tornillo fij. cuerpo tubo aire	2	
123.702	Calca guardabarros delantero	1		129.820	Manguito unión filtro a carbur.	1		TE-60025	Tornillo guardabarros delantero	4	
123.716	Tubo distanc., guardab. y coraza	8		129.900 M	Pedal de freno	1		TL-50012	Tornillo fij. tope tubo descanso	2	
123.717	Amortig. fij. guardabarr. y coraza	8		129.910 M	Conj. sillín	1		TE-120025	Tornillo fij. estribera pasajero	2	
123.717	Calca anterior depósito	1		912.604	Tapa caja de herramientas	1		TE-60020	Tornillo fij. guardabarros trasero	2	
123.727	Brida unión manguito a filtro	1		914.270 B	Arandela pedal de freno	1		TL-60008	Tornillo fij. oreja sillín	2	
123.776 MI	Arand. fij. cubrecad. y cuer. filt.	5		918.231	Tuerca autofrenante eje horquilla	2					
123.778				924.506	Tuerca fij. estrib. y tornillo tens.	4					
				948.220	Arandela fij. tapa filtro	1					
					Tubo conducción gasolina de depósito a carburador	2					

(*) Montar impregnado con adhesivo EC 1368 de 3 M COMPANY o equivalente.





- 123827
- 121827M1
- 123825M
- 124832M1
- 112829dM
- 118820
- 124831M1
- 112829iM
- 129706Mve

- 122723
- 129730
- 118724
- 118822
- 118507
- 118821
- 121720
- 123828

- 124718M
- 124728
- 948220
- 129350M
- 992144M
- 992146
- 992145
- 992147
- 118727
- 129820
- CA-40025
- 912604
- 123337
- 123840M
- 992141
- AT-80
- 123333
- 129321

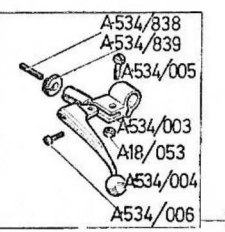
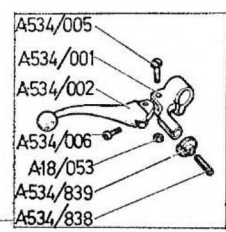
- 118725
- TC-30005
- AN-120
- 129910M
- 112905
- 122725
- 948220
- 123360
- AT-100
- 121320
- 123821
- SO-139-26
- 123400d

- 112905
- 112903
- AT-60
- TL-60008
- TE-60020
- 129910M
- 112905
- AT-60
- 123717
- 123716
- 13714
- 112777
- 123776M1
- 129775
- 123780M1

- 123485
- AT-60
- 112777
- AT-60
- 123478
- 129480
- 112777
- 123472
- 123474
- 123473
- 918231
- 123400i
- 112402B
- 123841M
- 13714
- AG-60
- 952624
- 129425M
- 122430
- 126429

- 129714M1ve
- 112777
- 924506
- 129772
- 129773M1
- 129758ve
- TE-60018
- 123778
- 129770Mve

- 112777
- 924506
- 129772
- 129773M1
- 129758ve
- TE-60018
- 123778
- 129770Mve
- AN-60
- TC-60012
- 129767Mve
- AN-60
- TG-60030
- 129450M
- 918231
- 124460M
- 125454
- 125456
- AT-50
- TL-50012
- AT-120
- TE-120025
- 121400M
- TE-60016
- 123471
- AT-120
- 914270B
- 129750
- 123778



- 124832M1
- A534/005
- A534/001
- A534/002
- A534/006
- A18/053
- A534/839
- A534/838
- A534/838
- A534/839
- A534/005
- A534/003
- A18/053
- A534/004
- A534/006
- 124831M1

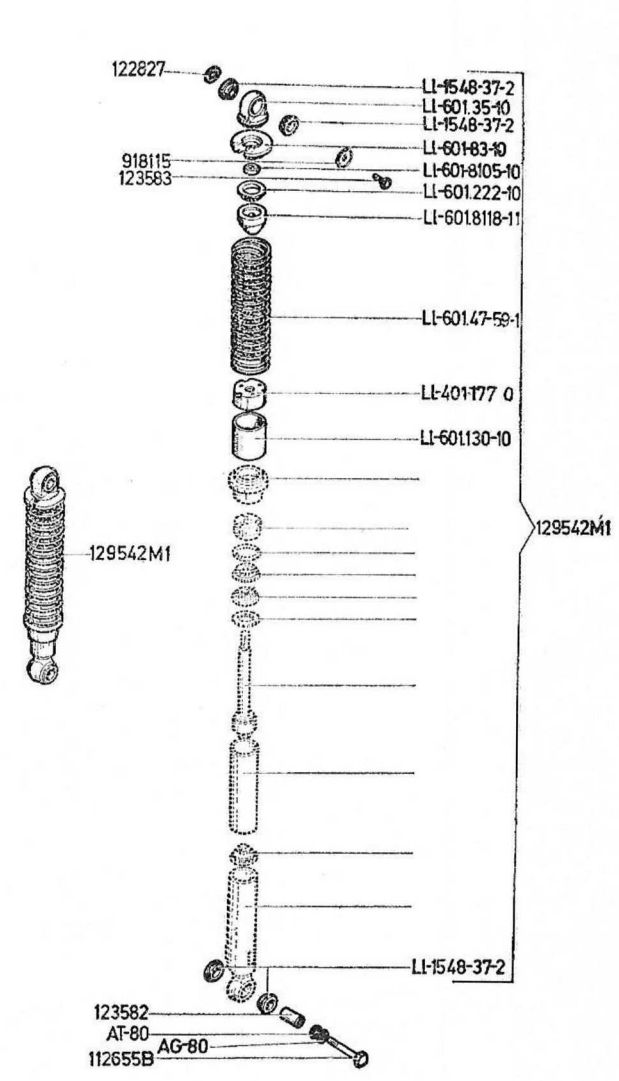
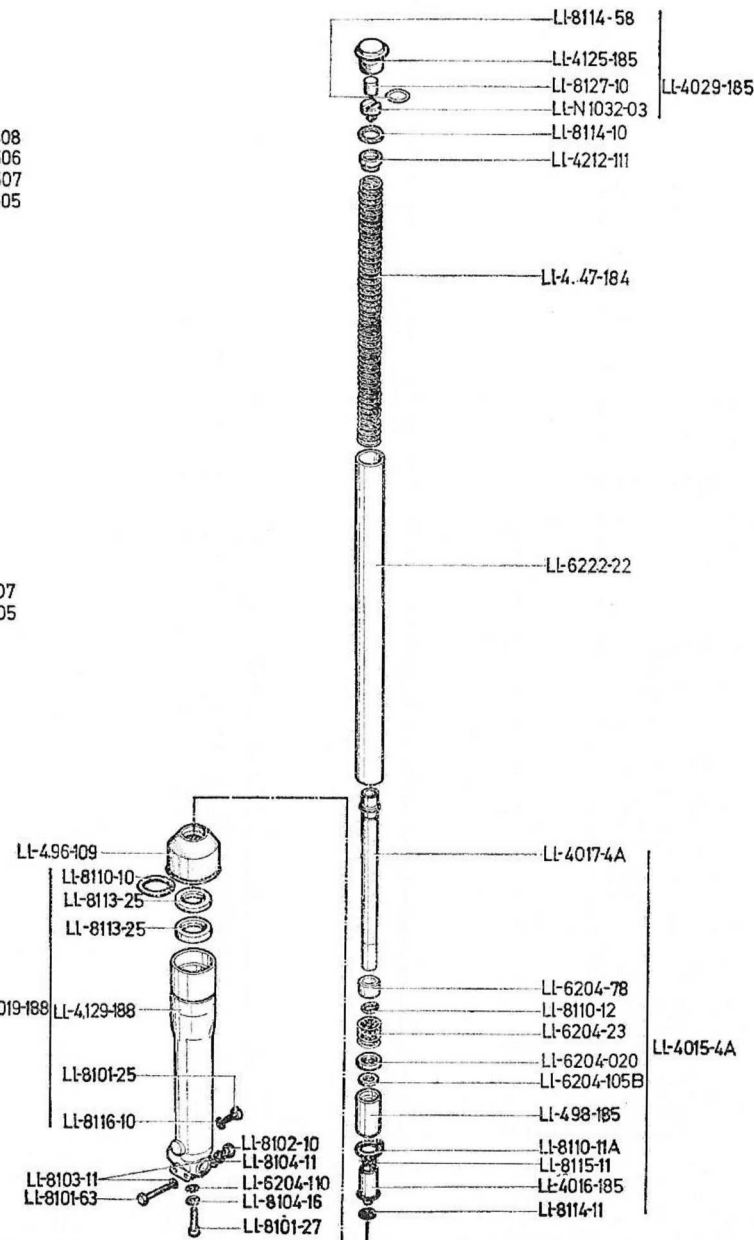
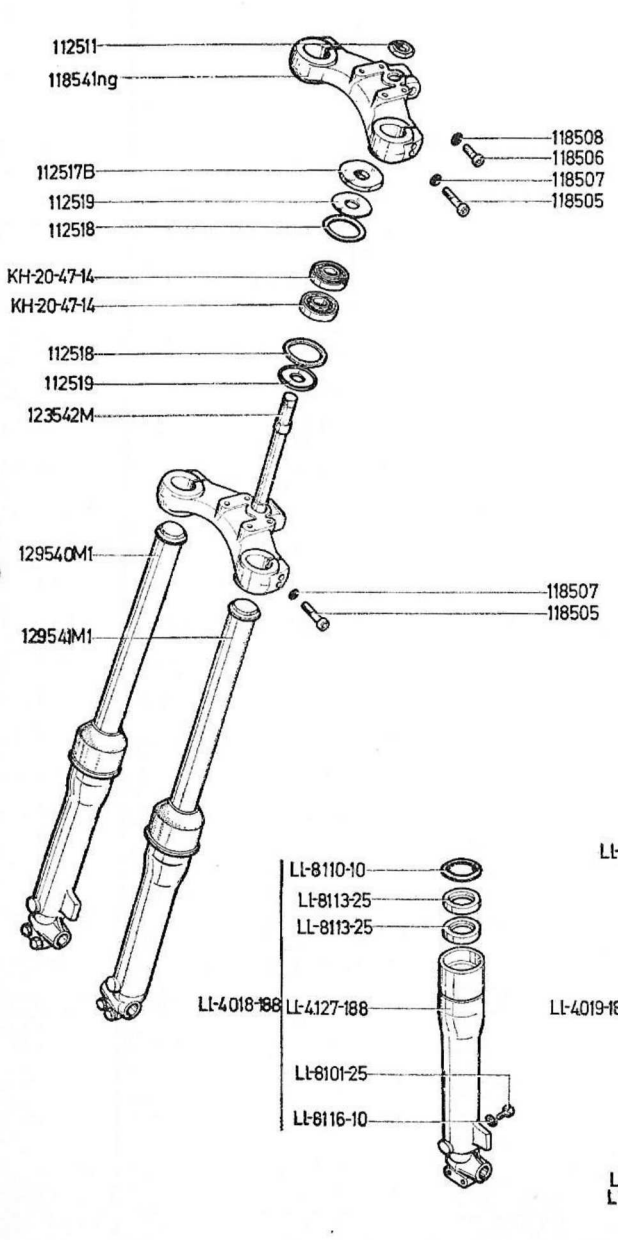
TE-60015

N.º de la pieza	DESIGNACION	Cant.	Vale desde la unidad n.º	N.º de la pieza	DESIGNACION	Cant.	Vale desde la unidad n.º
112.511	Tuerca tubo interior pipa	1		LL-1548-37-2	Silentbloc superior e inferior	4	
112.517 B	Tuerca reglaje dirección	1		LL-4015-4-A	Conj. válvula	2	
112.518	Guardapolvo rodamiento dirección	2		LL-4017-4-A	Conj. tubo válvula	2	
112.519	Cazoleta guardapolvo	2		LL-4018-188	Conj. depósito derecho	1	
112.655 B	Tornillo fij. inferior amortiguador	2		LL-4019-188	Conj. depósito izquierdo	1	
118.505	Tornillo sujección tubo fijo	8		LL-4029-185	Conj. tapón barra	2	
118.506	Tornillo suj. tubo interior pipa	1		LL-4106-185	Válvula	2	
118.507	Arandela tornillo tubo fijo	8		LL-4125-185	Tapón barra	2	
118.508	Arandela tornillo tubo interior pipa	1		LL-4127-188	Depósito derecho	2	
118.541 Ng	Placa superior horquilla	1		LL-4129-188	Depósito izquierdo	1	
122.827	Arandela fij. superior amortiguador	2		LL-4212-111	Apoyo superior	2	
123.542 M	Conj. tubo interior pipa	1		LL-6204-020	Conj. anillo distribuidor	2	
123.582	Casquillo inferior amortiguador	2		LL-6204-23	Muelle retención	2	
123.583	Tornillo fij. superior amortiguador	2		LL-6204-78	Embolo	2	
129.542 MI	Amortiguador hidráulico	2		LL-6204-110	Arandela tornillo válvula	2	
129.540 MI	Conj. suspensión delantera derecha	1		LL-6204-105 B	Arandela válvula	2	
129.541 MI	Conj. suspensión delantera izquierda	1		LL-6222-22	Barra	2	
918.115	Arandela fij. superior amortiguador	2		LL-8101-25	Tornillo cabeza cilíndrica	2	
	STANDARD			LL-8101-27	Tornillo allen M 8 x 25	2	
AT-80	Arandela fij. inferior amortiguador	2		LL-8101-63	Tornillo M 6 x 50	4	
AG-80	Arandela grower fij. amortiguador	4		LL-8102-10	Tuerca M 6 x 1	4	
KH-20-47-14	Rodamiento rodillo cónico	2		LL-8103-11	Arandela pulida del 6	8	
				LL-8104-11	Arandela grower del 6	4	
LL-4-47-184	Muelle aguante	2		LL-8104-16	Arandela grower de fleje 8	2	
LL-4-96-109	Guardapolvo	2		LL-8110-10	Anillo elástico I-47	4	
LL-4-98-105	Cilindro soporte válvula	2		LL-8110-11 A	Anillo elástico seguridad I-30	2	
LL-401-177-10	Protector retén	2		LL-8110-12	Anillo elástico seguridad E-16	2	
LL-601-35-10	Aguante superior	2		LL-8113-25	Retén «Simmerring»	4	
LL-601-47-59-1	Muelle aguante	2		LL-8114-10	Arandela tórica	2	
LL-601-83-10	Arandela aguante superior	2		LL-8114-11	Arandela tórica 12 x 2,5 x 17	2	
LL-601-130-10	Casquillo guía	2		LL-8114-58	Arandela tórica	4	
LL-601-222-10	Cazoleta tope	2		LL-8115-11	Arandela plana	2	
LL-601-8105-10	Tuerca baja M 8 x 1,25	2		LL-8116-10	Arandela de fibra	2	
LL-601-8118-11	Tope	2		LL-8127-10	Filtro	2	
				LL-N-1032-03	Conj. válvula tapón barra	2	





SUSPENSION



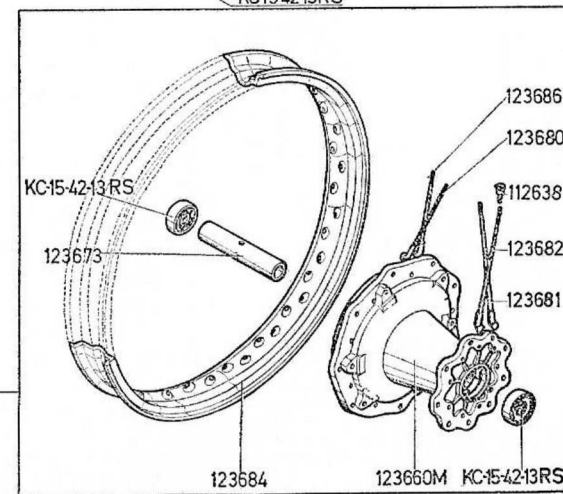
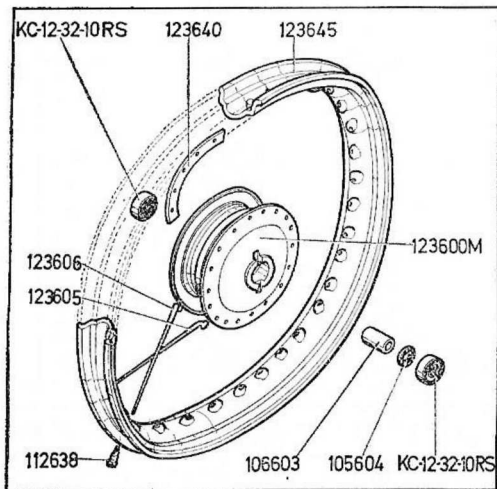
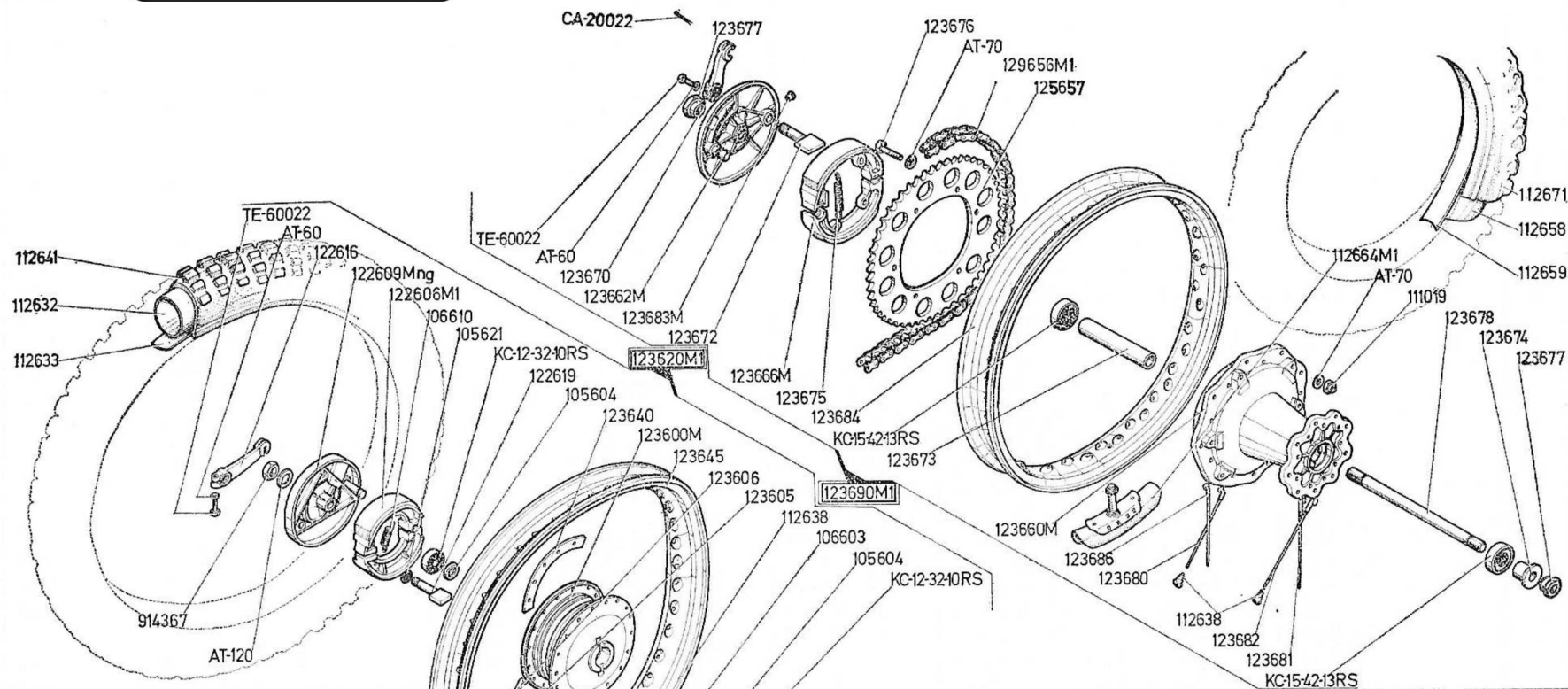
MODELO 175
ENDURO PHANTOM

R U E D A S

Tabla n.º 4

N.º de la pieza	DESIGNACION	Cant.	Vale desde la unidad n.º	N.º de la pieza	DESIGNACION	Cant.	Vale desde la unidad n.º
105.604	Centrador tubo distanciador	2		123.666 M	Conj. zapata de freno	2	
105.621	Arandela distancia tornavís	1		123.670	Palanca freno trasero	1	
106.603	Tubo distanciador rueda	1		123.672	Tornavís de freno	1	
106.604	Anillo distanciador rueda delantera	1		123.673	Tubo distanciador rueda trasera	1	
106.610	Resorte cierre zapatas de freno	2		123.674	Distanciador rueda trasera	1	
111.019	Tuerca auto frente fij. corona	6		123.675	Muelle cierre zapatas freno	2	
112.614 MI	Talonera fij. cubierta	2		123.676	Tornillo fij. corona	6	
112.632	Cámara rueda	1		123.677	Tuerca fij. rueda trasera	2	
112.633	Banda protección cámara	1		123.678	Eje rueda trasera	1	
112.638	Tuerca radio rueda	72		123.680	Radio largo rueda trasera lado freno	9	
112.641	Cubierta rueda delantera	1		123.681	Radio corto rueda trasera lado valona	9	
112.658	Cámara rueda trasera	1		123.682	Radio largo rueda trasera lado valona	9	
112.659	Banda protección cámara rueda trasera	1		123.683 M	Engrasador tornavís de freno	1	
112.664 MI	Talonera fij. cubierta rueda trasera	2		123.684	Llanta rueda trasera	1	
112.671	Cubierta rueda trasera	1		123.686	Radio corto rueda trasera lado freno	9	
122.606 MI	Conj. zapata de freno	2		123.690 MI	Conj. buje y freno rueda trasera	1	
122.609 Mng	Conj. plato portazapatras de freno	1		123.695 MI	Conj. buje rueda trasera completo	1	
122.616	Palanca freno delantero	1		125.657	Corona rueda trasera	1	
122.619	Tornavís de freno	1		129.656 MI	Cadena secundaria	1	
123.600 M	Buje rueda delantera	1		914.367	Tuerca eje rueda delantera	1	
123.601	Eje rueda delantera	1		936.104 MI	Toma cuentakilómetros	1	
123.605	Radio interior rueda	18		AT-60	Arandela palanca de freno	2	
123.606	Radio exterior rueda	18		AT-70	Arandela fij. corona	12	
123.620 MI	Conj. buje y freno rueda delantera	1		AT-120	Arandela eje rueda	1	
123.630 MI	Conj. buje rueda delantera completo	1		CA-20.022	Clavija seguro varilla	1	
123.640	Sector refuerzo aletas	6		KC-12-32-10RS	Rodamiento a bolas con una tapa obturadora	2	
123.645	Llanta	1		KC-15-42-13RS	Rodamiento a bolas con una tapa obturadora	2	
123.660 M	Buje rueda trasera	1		TE-60.022	Tornillo palanca de freno	2	
123.662 M	Conj. plato portazapatras freno trasero	1					





MODELO 175 ENDURO PHANTOM		INSTALACION ELECTRICA Y TUBO ESCAPE						Tabla n.º 5
N.º de la pieza	DESIGNACION	Cant.	Vale desde la unidad n.º	N.º de la pieza	DESIGNACION	Cant.	Vale desde la unidad n.º	
13.714	Arandela fij. soporte auxiliar placa y fij. faro piloto	6		918.231	Tuerca autofrenante fij. tubo de escape	4		
112.777	Tuerca autofrenante fij. conversor	2		957.408 MI	Regleta de conexiones	1		
112.946 M	Silentbloc tubo escape	2		996.008 MI	Regleta de conexiones	1		
112.947	Resorte fij. tubo de escape			996.028 MI	Regleta de conexiones	1		
114.846 CMI	Conversor electrónico	1		919.105	Llave ajustable de 6"	1		
118.829	Placa soporte cuentakilómetros	1		919.108	Alicates universal de 14"	1		
121.803	Capuchón bujía	1		919.110	Varilla para llaves	1		
121.804	Resorte capuchón bujía	1		125.950	Destornillador	1		
122.808	Abrazadera fij. faro	2		125.951	Llave acodada macho exagonal de 6"	1		
122.810	Placa tensora abrazadera faro	2		125.952	Llave fija doble 11 x 13 mm.	1		
122.812	Tubo distanciador abrazadera faro	2		125.953	Llave tubo doble 21 x 23 mm.	1		
123.746 MI	Brida sujeción cable conversor	1		125.954	Trapo amarillo de 300 x 200 mm.	1		
123.801 MI	Brida sujeción cableado y cable embrague	4		125.955	Bolsa herramientas de lona	1		
123.822	Barrilete palanca freno trasero	1		AF-60	Arandela fij. rejilla	6		
123.842 M	Conj. cable mando embrague	1		AG-50	Arandela fij. faro piloto y soporte faro piloto	5		
123.843 M	Conj. cable mando gas	1		AG-120	Arandela grower enganche resorte	2		
123.844 M	Conj. cable freno delantero	1		AT-40	Arandela eje interruptor stop	1		
124.810 MI	Cable cuentakilómetros	1		AT-50	Arandela fij. faro piloto y soporte faro piloto	3		
124.820	Pinza guía cables	2		AT-60	Arandela fij. conversor, soporte auxiliar placa y varilla freno	6		
125.706	Soporte auxiliar placa matrícula	1		AT-80	Arandela fij. tubo de escape	4		
125.830 M	Conj. soporte cuentakilómetros	1		CA-15.010	Clavija eje interruptor stop	1		
125.837 MI	Cuentakilómetros	1		CA-30.015	Clavija varilla de freno	1		
125.839	Soporte faro piloto	1		FE-50	Tuerca fij. soporte faro piloto	3		
125.842 MI	Faro piloto	1		FE-60	Tuerca fij. soporte auxiliar placa	3		
125.844	Lámpara piloto stop	1		LC-6-5 Ø 10	Lámpara ciudad	1		
129.802 BMI	Faro	1		LP-6V 25/25 W Ø 20	Lámpara faro	1		
129.807 MI	Interruptor stop con muelle especial			SO-746-53	Anillo de junta suj. cuentamillas	1		
129.816 MI	Conj. claxon	1		TE-50.015	Tornillo fij. faro piloto	2		
129.848 M	Conj. varilla de freno	1		TE-60.015	Tornillo fij. conversor y soporte auxiliar placa	5		
129.850 M	Cableado principal	1		TL-60.008	Tornillo fij. soporte rejilla	9		
129.851 M	Cableado faro piloto stop	1		TS-50.022	Tornillo fij. soporte faro piloto	3		
129.852 M	Cable masa faro piloto	1		H-1.085/1	Carcasa con goma pasacables	1		
129.853 MI	Cableado faro con conmutador	1		H-1.085/2	Optica completa con rejilla	1		
129.936 M	Conj. tubo de escape y silencioso	1		H-1.085/3	Anillo con rejilla y tornillo separador	1		
129.939 M	Rejilla protección	1		H-1.085/4	Parábola sola	1		
911.132 B	Pasataladros cable faro piloto	2		H-1.085/5	Portalámparas tipo americano	1		
914.363	Tuerca tensora varilla	1		H-1.085/6	Cristal	1		
915.317	Muelle tensor varilla	1		H-1.085/7	Junta de goma	1		
				H-1.085/8	Muelle sujeción cristal	4		
				H-1.085/9	Goma pasacables	1		

EDICION				
1				
9-75				

1			
9-75			

INSTALACION ELECTRICA Y TUBO ESCAPE

MODELO 175 ENDURO PHANTOM

