

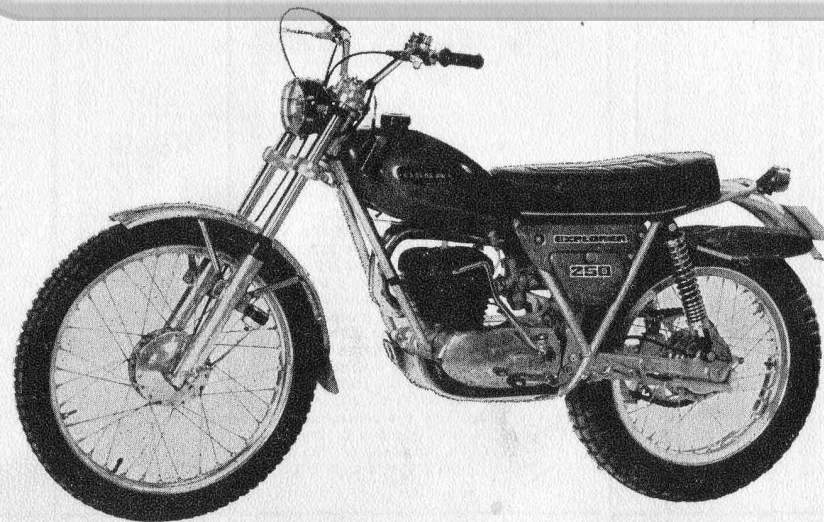
Catalogo de despiece

OSSA

EXPLORER

250

máquinas



**MODELO
250 EXPLORER**

MOTOR

Tabla n.º 1

N.º de la pieza	DESIGNACION	Cant.	Vale desde la unidad n.º	N.º de la pieza	DESIGNACION	Cant.	Vale desde la unidad n.º	N.º de la pieza	DESIGNACION	Cant.	Vale desde la unidad n.º
33.176 I-II-IV	Arandela reglaje eje secundario			121.120 M	Jaulas agujas rueda 1.ª	1		991.235	Anillo retención	1	
33.292 I-II-IV-X	Arandela reglaje eje secundario			121.124 M	Conj. cuerpo selector	1		991.502	Disco intermedio del embrague	5	
50.404 I-II-IV-X	Arandela reglaje cuerpo selector			121.125	Guardapolvo eje selector	2		991.503 CM	Conj. disco portaguarnición embrague	5	
50.659	Arandela tornillo tope manguito			121.126	Tapón protector eje selector	1		991.512	Rodillo empujador varilla embrague	1	
101.019	Tornillo tope manguito puesta en marcha	1		121.127 M	Conj. eje mando selector	1		991.513	Tornillo regulador del embrague	1	
102.005	Eje del pistón	1		121.128	Arandela muelle eje selector	1		991.514	Pestillo empujador rodillo	1	
111.004	Biela	1		121.141	Rueda 2.ª sobre eje primario	1		991.516 M	Cadena primaria	1	
111.004 MI	Conj. biela	1		121.142	Rueda 3.ª sobre primario	1		991.605	Casquillo de centrage	1	
111.004 S-20 MI	Conj. biela sobremedida	1		121.144	Rueda directa sobre primario	1		991.606	Junta semicárter	1	
111.009	Junta cilindro	1		121.146	Eje secundario del cambio	1		991.607	Junta tapa lado embrague	1	
111.010 M	Conj. montaje cigüeñal	1		121.147	Rueda primera sobre secundario	1		991.608	Pitón anclaje muelle horquilla selector	1	
111.010	Volante izquierdo lado embrague	1		121.148	Rueda 2.ª sobre secundario	1		991.609	Tapa reglaje embrague	1	
111.010 S-20	Volante cigüeñal izqdo. 1.ª sobremedida	1		121.149	Ruedra 3.ª sobre secundario	1		991.610	Junta tapa reglaje embrague	1	
111.011	Volante derecho lado magneto	1		121.175	Eje puesta en marcha	1		991.611	Pasataladros cable volante magnético	1	
111.011 S-20	Volante cigüeñal dech. 1.ª sobremedida	1		121.200 M	Conj. mecanización cárter	1		991.612 B	Tube protección respiradero	1	
111.018	Espárrago fij. culata	4		121.202	Tapa cárter izquierdo	1		991.615	Tornillo unión tapa lado embrague	1	
111.076	Arandela rozamiento rueda	1		121.203 B	Tapa cárter derecho	1		991.701	Manguito arrastre puesta en marcha	1	
111.077	Arandela distanciador	1		121.206	Casquillo de centrage	2		991.703	Muelle puesta en marcha	1	
111.078 M	Casquillo agujas	1		122.011 M	Conj. cilindro	1		991.704	Disco apoyo muelle	2	
111.079	Anillo para casquillo	1		122.011 S-20 M	Conj. cilindro 1.ª sobremedida	1		991.706	Anillo retención muelle	1	
111.080 BM	Conj. rueda cadena primaria	1		122.017 MI	Carburador	1		991.707	Arandela tope muelle	1	
111.081	Disco tope arrastre embrague	1		122.025 MI	Volante magnético	1		991.708	Muelle manguito arrastre	1	
111.082 M	Conj. tapa presora del embrague	1		122.030 MI	Bujía	1		991.709	Arandela rozamiento eje	1	
111.083 M	Conj. buje del embrague	1		122.177	Pedal puesta en marcha	1		991.710	Arandela rozamiento rueda	1	
111.085	Dedal portamuelle	5		122.177 MI	Conj. pedal puesta en marcha	1		991.717	Muelle apriete pitón	1	
111.086	Muelle del embrague	5		124.029	Tornillo pedal puesta en marcha	1		991.718	Pitón sujeción pedal	1	
112.116 M	Jaula agujas rueda directa	2		911.131	Tuerca fij. culata	4					
112.140	Piñón salida cambio	1		911.139 II-IV-X	Arandela reglaje rueda puesta en marcha						
112.175	Rueda puesta en marcha	1		911.246	Guarnición pedal cambio de velocidades	1					
112.181 B	Soporte articulación pedal de puesta en marcha	1		911.514 B	Tuerca contención muelle	5					
				911.604	Tapón descarga aceite	1					
112.182	Anillo tope pedal puesta en marcha	1		911.609 C	Casquillo de centrage	4					
112.183	Arandela muelle pedal	1		911.611	Tornillo semicárter, tapa de embrague y tapa derecha	15					
114.008	Jaula rodillo cabeza biela	14		911.614	Tornillo unión tapa embrague	4		AB-80	Arandela de muelle unión semicárter	1	
114.009	Rodillo cabeza biela	1		911.617	Junta tapón descarga aceite	1		ACF-60	Junta tornillo nivel	1	
114.081	Tuerca volante magnético	1		912.604	Arandela tope eje selector	1		AF-150	Arandela volante magnético	1	
118.052	Camisa	1		921.111	Arandela reglaje 0,05 eje primario	1		AG-60	Arandela palanca y tapa regulación embrague	3	
118.053 MI	Conj. pistón	1		921.112	Arandela reglaje 0,1 eje primario	1		AG-160	Arandela transmisión elástica y buje	2	
118.053 S-20 MI	Conj. pistón 1.ª sobremedida	1		921.113	Arandela reglaje 0,2 eje primario	1		AN-120	Arandela guía anclaje	1	
118.053 S-40 MI	Conj. pistón 2.ª sobremedida	1		921.617	Arandela tornillo tope manguito	1		ASe-100	Anillo elástico fij. eje orquilla	2	
118.053 S-60 MI	Conj. pistón 3.ª sobremedida	1		941.205	Anillo seguro ruedas	5		ASe-140	Anillo elástico eje mando selector	1	
118.053	Pistón	1		941.209	Anillo distancia piñón salida	8		ASe-180	Anillo elástico fij. muelle y puesta en marcha	2	
118.053 S-20	Pistón 1.ª sobremedida	1		941.212	Arandela seguro piñón salida	1					
118.053 S-40	Pistón 2.ª sobremedida	1		942.167	Tuerca tornillo tope manguito	1		AT-60	Arandela palanca embrague	1	
118.053 S-60	Pistón 3.ª sobremedida	1		991.105 M	Jaula agujas pie de biela	1		AT-80	Arandela fij. culata y semicárter	5	
118.054	Aro pistón	2		991.107 B	Eje de biela	1		B-555	Bola embuje varilla embrague	1	
118.054 S-20	Aro pistón 1.ª sobremedida	2		991.107 BS-20	Eje de biela 1.ª sobremedida	1		CA-10015	Clavija tornillo embrague	5	
118.054 S-40	Aro pistón 2.ª sobremedida	2		991.109 B	Anillo seguro eje pistón	2		CE-30022	Clavija pedal puesta en marcha	1	
118.054 S-60	Aro pistón 3.ª sobremedida	2		991.112	Piñón salida motor	1		FE-60	Tuerca palanca embrague	1	
118.057	Culata	1		991.119	Manguito transmisión elástica	1		FE-80	Tuerca regulador embrague y unión semicárter	2	
118.059	Junta culata	1		991.120	Platillo deslizante transmisión elástica	1					
118.068	Tapón alojamiento descompresor	1		991.121	Platillo fijo transmisión elástica	1		KC-17-47-14	Rodamiento entrada cambio	1	
118.069	Junta alojamiento descompresor	1		991.122	Resorte transmisión elástica	1		KC-25-52-15	Rodamiento salida cambio	1	
121.077	Tuerca buje embrague	1		991.123	Tuerca transmisión elástica	1		SG-25-42-8DL	Retén volante cigüeñal	2	
121.078	Varilla empuje embrague	2		991.139 II-IV-X	Arandela reglaje cigüeñal y rueda directa	1		SG-29-40-7DL	Retén piñón salida cambio	1	
121.079 M	Conj. palanca mando embrague	1		991.140	Rodamiento volante derecho cigüeñal	1		SO-139-26	Anillo de junta eje mando selector	2	
121.100	Eje primario del cambio	1		991.141	Rodamiento volante izquierdo cigüeñal	1		SO-178-26	Anillo de junta eje puesta en marcha	1	
121.103	Rueda 4.ª sobre primario	1		991.211	Horquilla mando selector	1		TE-60020	Tornillo pedal cambio	1	
121.105	Manguito desplazable 4.ª y 5.ª	1		991.214	Tuerca piñón salida cambio	1		TE-80040	Tornillo unión semicárter	1	
121.110	Horquilla mando 1.ª y 3.ª	1		991.215	Cazoleta muelle presor selector	2		TL-50015	Tornillo fij. volante magnético	3	
121.111	Horquilla mando 2.ª	1		991.216	Retén rueda salida directa	1		TL-60012	Tornillo tapa reglaje embrague y nivel aceite	3	
121.112	Horquilla mando 4.ª y 5.ª	1		991.228	Resorte empuje horquilla	1					
121.113	Distanciador jaula rueda directa	1		991.229	Guía anclaje selector	1		TS-60022	Tornillo unión semicárter	2	
121.114	Eje porta horquillas cambio	1		991.231	Pitón anclaje selector	1		TS-60075	Tornillo unión tapa derecha	2	
121.115	Muelle horquilla mando selector	1		991.232	Muelle pitón anclaje selector	1		TS-60080	Tornillo unión tapa derecha	1	
121.116	Pedal cambio de velocidades	1		991.234	Arandela mando selector	1		XR-30013	Chaveta volante magnético	1	
121.117	Arandela rozamiento rueda 1.ª	1									

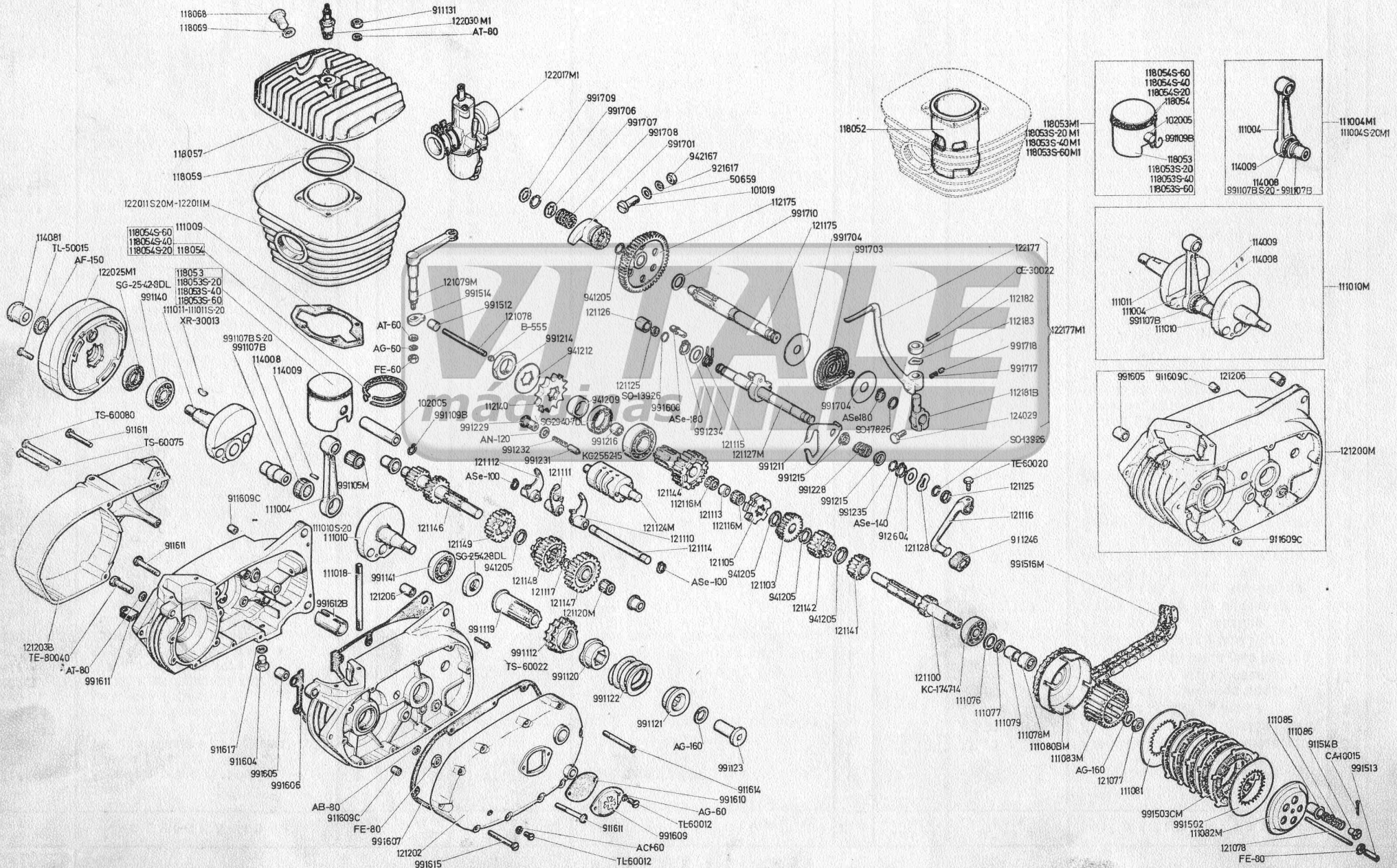
EDICION

1

6-73

EDICION			
1			
6-73			

MOTOR



MODELO 250 EXPLORER		BASTIDOR										Tabla n.º 2
N.º de la pieza	DESIGNACION	Cant.	Vale desde la unidad n.º	N.º de la pieza	DESIGNACION	Cant.	Vale desde la unidad n.º	N.º de la pieza	DESIGNACION	Cant.	Vale desde la unidad n.º	
13.714	Arandela placa matrícula	2		122.772	Resorte sujeción masa filtrante	1			STANDARD			
80.574	Tuerca palanca de freno	1		122.774	Masa filtrante	1						
112.336	Tornillo fijación posterior tirante guía cadena	1		122.776	Brida sujeción manguito	2		AB-70	Arandela muelle fij. protec. cárter	6		
112.400 Cd	Estribera derecha	1		122.780 Moc	Conj. coraza derecha (incluidas calcas 122.791 y 122.790)	1		AB-80	Arandela de muelle fijación motor	2		
112.400 Ci	Estribera izquierda	1						AB-100	Arandela muelle fij. motor	2		
112.402 B	Turrión articulación estribera	2		122.783 Mng	Tapa filtro de aire	1		AG-60	Arandela guardabarros trasero, delantero y patín tensor	15		
112.471	Eje horquilla trasera	1		122.785 Mng	Conj. soporte filtro de aire	1		AG-80	Arandela fij. tirantes guía cadena	1		
112.472	Casquillo horquilla trasera	2		122.787	Manguito unión filtro a carburador	1		AN-60	Arandela corazas y tapa filtro	7		
112.492	Tapón horquilla trasera	1		122.788 Moc	Conj. coraza izq. y caja herram. (Incluida calca 122.790)	1		AN-120	Arandela grifo de gasolina	1		
112.709	Placa matrícula trasera	1						AST-90/100	Anillo elástico eje descanso	1		
112.725	Tubo comunicación depósito	1		122.789 Moc	Conj. tapa caja de herramientas (Incluida calca 122.791)	1		AT-60	Arandela fij. sillín, guardabarros delantero y tapa filtro	12		
112.745	Placa número delantero	1						AT-80	Arandela tornillo fij. motor, guía cadena y cubrecadenas	8		
112.830	Manillar	1		122.790	Calca EXPLORER	2						
112.905	Tuerca tapa caja de herramientas	1		122.791	Calca 250	2						
118.507	Arandela tornillo fij. manillar	4		122.792	Calca super. depós. 250 EXPLOR.	1		AT-100	Arandela tornillo fij. trasera motor	2		
118.725	Placa OSSA	2		122.793	Calca superior delant. depósito	1		AT-120	Arandela tornillo fij. horquilla trasera y estriberas	6		
118.726	Tornillo placa OSSA	4		122.820 M	Conj. pedal de freno	1		CA-20020	Clavija eje pedal de freno	2		
118.727	Amortiguador depósito	2		122.822 M	Conj. palanca de freno	1		CA-20025	Clavija tensor	2		
118.820	Soporte manillar	2		122.824	Casquillo izquierdo eje de freno	1		CE-50024	Clavija anclaje muelle tensor	1		
118.821	Tapa soporte manillar	2		122.825 M	Conj. brazo tensor	1		FE-60	Tuerca guardabarros tras., delant. placa matrícula y patín tensor	17		
118.822	Tornillo fij. manillar	4		122.827	Arandela tope tensor	2		FE-70	Tuerca fij. protección cárter	6		
121.320	Tornillo fij. trasera motor	2		122.828	Muelle tensor cadena	1		FE-80	Tuerca tornillo fij. motor y guía cadena	3		
121.400 M	Estribera pasajero	2		122.833	Patín tensor cadena	1		FE-100	Tuerca tornillo fij. trasera motor	2		
121.720	Pinza tubo conduc. y comunic.	4		122.834	Tope lateral cadena	1		TA-70020	Tornillo fij. protección cárter	8		
121.826 MI	Conj. puño mando gas	1		122.835	Muelle auxiliar tensor	1		TE-60012	Tornillo fij. guardabarros trasero y placa matrícula	3		
122.330	Protección cárter	1		122.836	Casquillo derecho eje freno	1		TE-60018	Tornillo fij. sillín y guardab. tras.	2		
122.333	Refuerzo protección cárter	4		122.837	Arandela eje pedal de freno	1		TE-60022	Tornillo fij. guardabarros delantero	7		
122.334 d	Oreja anterior derecha protección	1		122.910 M	Conj. sillín	1		TE-60035	Tornillo fij. guardabarro delantero cuentakilómetros y patín tensor	3		
122.334 i	Oreja anterior izquierda protección	1		123.340	Tornillo fil. delantera motor	2		TE-80015	Tornillo fij. cubrecadenas	1		
122.425 M	Conj. descanso	1		124.718 M	Grifo de gasolina	1		TE-120025	Tornillo fij. estribera pasajero	2		
122.340 M	Conj. cuadro	1		124.720	Pinza superior tubo conducción	1		TL-60012	Tornillo fij. coraza izquierda	3		
122.429	Eje articulación descanso	1		124.831 MI	Conj. palanca mando embrague	1		TL-60018	Tornillo fij. coraza derecha y tapa filtro	4		
122.430	Resorte descanso	1		124.832 MI	Conj. palanca mando freno	1		A-18/053	Tuerca tornillo sujeción palanca	2		
122.458 M	Conj. tirante guía cadena	1		912.604	Arandela pedal de freno	2		A-534/001	Soporte mando freno	1		
122.473	Tornillo fij. tirante guía cadena	1		918.231	Tuerca fij. estribera	2		A-534/002	Palanca mando freno	1		
122.474	Tornillo fij. horquilla trasera	1		924.506	Arandela fij. guardabarros trasero y placa matrícula	7		A-534/003	Soporte mando embrague	1		
122.480 M	Bastidor horquilla trasera	1		948.220	Tubo respiradero y de conducción depósito a carburador	2		A-534/004	Palanca mando embrague	1		
122.700 M	Conj. guardabarros delantero	1		958.010	Arandela palanca de freno	1		A-534/005	Tornillo sujeción palanca	2		
122.705 M	Conj. guardabarros trasero	1		992.144 M	Cerrojo	1		A-534/006	Tornillo sujeción soporte	4		
122.706	Tornillo posterior guardab. tras.	2		992.145	Tapa cierre dirección	1		A-534/838	Tornillo tensor cable	2		
122.707	Arandela guardab. tras. y piloto	2		992.146	Remache cierre dirección	1		A-534/839	Contratuercas tornillo tensor cable	2		
122.723	Tapón depósito	1		992.147	Arandela cierre dirección	1						
122.725	Junta unión depósito a sillín	1		997.107	Guarnición derecha paño gas	1						
122.729 Moc	Conj. depós. de gasol. (incluid. calcas 122.792 y 122.793)	1		997.108	Guarnición izquierda manillar	1						
122.730	Almohadilla apoyo depósito	1		998.220	Junta tapón depósito	1						
122.746 MI	Brida fij. placa número	2										
122.750	Cubrecadenas	1										
122.770 M	Conj. rejilla exterior filtro de aire	1										
122.770	Rejilla interior filtro de aire	1										

EDICION

1				
6-73				

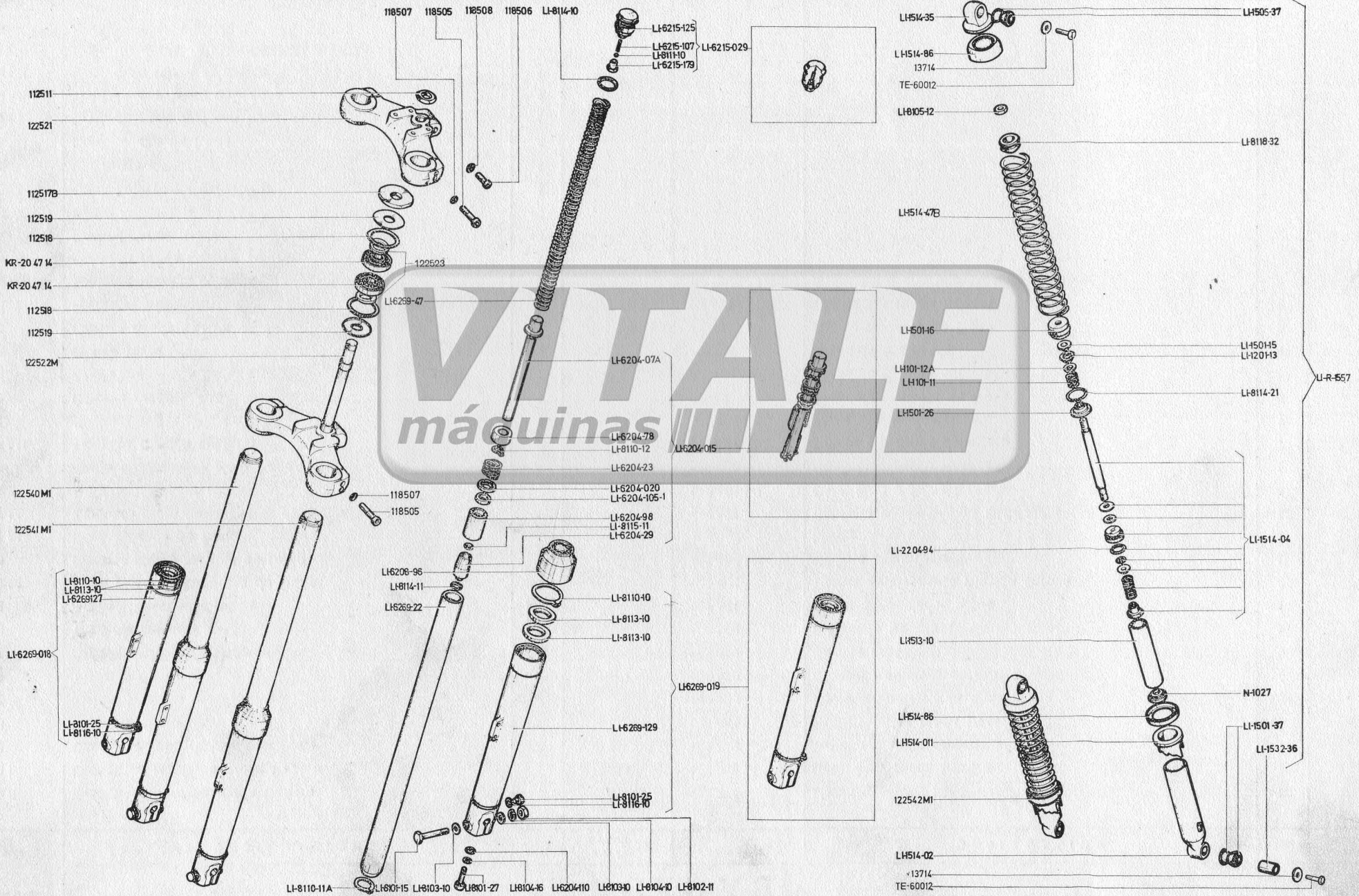
MODELO 250 EXPLORER		SUSPENSION										Tabla n.º 3
N.º de la pieza	DESIGNACION	Cant.	Vale desde la unidad n.º	N.º de la pieza	DESIGNACION	Cant.	Vale desde la unidad n.º	N.º de la pieza	DESIGNACION	Cant.	Vale desde la unidad n.º	
13.714	Arandela fij. amortiguador	4		LI-1501-37	Silentbloc inferior	4		LI-6269-129	Depósito izquierdo	1		
112.511	Tuerca tubo interior pipa	1		LI-1505-37	Silentbloc superior	4		LI-8101-15	Tornillo M 8 x 60	2		
112.517 B	Tuerca reglaje dirección	1		LI-1513-10	Tubo interior	2		LI-8101-25	Tornillo cabeza cilíndrica	2		
112.518	Guardapolvo rodamiento dirección	2		LI-1514-02	Conj. depósito	2		LI-8101-27	Tornillo allen presión M 8 x 25	2		
112.519	Cazoleta guardapolvo	2		LI-1514-04	Conj. émbolo	2		LI-8102-11	Tuerca métrica 8 x 1,25			
118.505	Tornillo sujeción tubo fijo	8		LI-1514-011	Conj. casquillo regulador	2		LI-8103-10	Arandela pulida del 8	4		
118.506	Tornillo sujeción tubo interior pipa	1		LI-1514-35	Agarre superior	2		LI-8104-10	Arandela grower del 8	2		
118.507	Arandela tornillo tubo fijo	8		LI-1514-47 B	Muelle aguante	2		LI-8104-16	Arandela grower fleje 8	2		
118.508	Arandela tornillo tubo interior pipa	1		LI-1514-86	Cazoleta superior e inferior	4		LI-8105-12	Tuerca baja	2		
122.521	Placa superior horquilla	1		LI-1532-36	Casquillo silentbloc	2		LI-8110-10	Anillo de seguridad	2		
122.522 M	Conj. tubo interior pipa	1		LI-6204-015	Conj. válvula	2		LI-8110-11 A	Anillo seguridad	2		
122.523	Arandela suplemento eje interior pipa	2		LI-6204-020	Conj. anillo distribuidor	2		LI-8110-12	Anillo elástico E 16	2		
122.540 MI	Conj. suspensión delantera derecha	1		LI-6204-07 A	Conj. tubo válvula	2		LI-8111-10	Bola Ø 3,5	2		
122.541 MI	Conj. suspensión delantera izquierda	1		LI-6204-23	Muelle retención	2		LI-8113-10	Retén 35 x 47 x 7	4		
122.542 MI	Amortiguador hidráulico	2		LI-6204-29	Válvula	2		LI-8114-10	Arandela tórica 26 x 32 x 3	2		
				LI-6204-78	Embolo	2		LI-8114-11	Arandela tórica 12 x 17 x 2,5	2		
				LI-6204-98	Cilindro soporte válvula	2		LI-8114-21	Arandela tórica	2		
				LI-6204-105-1	Arandela válvula	2		LI-8115-11	Arandela plana 9 x 16 x 1,5	2		
				LI-6204-110	Arandela tornillo válvula	2		LI-8116-10	Arandela fibra 65 x 12 x 1,5	2		
				LI-6208-96	Guardapolvo	2		LI-8118-32	Tope	2		
				LI-6215-029	Conj. tapón barra	2		N-1027	Conj. válvula	2		
KR-20-47-14	Rodamiento a bolas con contac- to angular	2		LI-6215-107	Muelle tapón barra	2		R-1557	Bolsa de recambios	1		
TE-60012	Tornillo fijación amortiguador	4		LI-6215-125	Tapón barra	2						
LI-1101-11	Muelle retén	2		LI-6215-179	Tornillo tapón barra	2						
LI-1101-12 A	Guía muelle retén	2		LI-6269-018	Conj. depósito derecho	1						
LI-1201-13	Arandela muelle retén	2		LI-6269-019	Conj. depósito izquierdo	1						
LI-1501-15	Retén	2		LI-6269-22	Barra 535 mm.	2						
LI-1501-16	Vaso tensor	2		LI-6269-47	Muelle aguante	2						
LI-1501-26	Guía	2		LI-6269-127	Depósito derecho	1						

EDICION

1				
6-73				

EDICION			
1			
6-73			

SUSPENSION



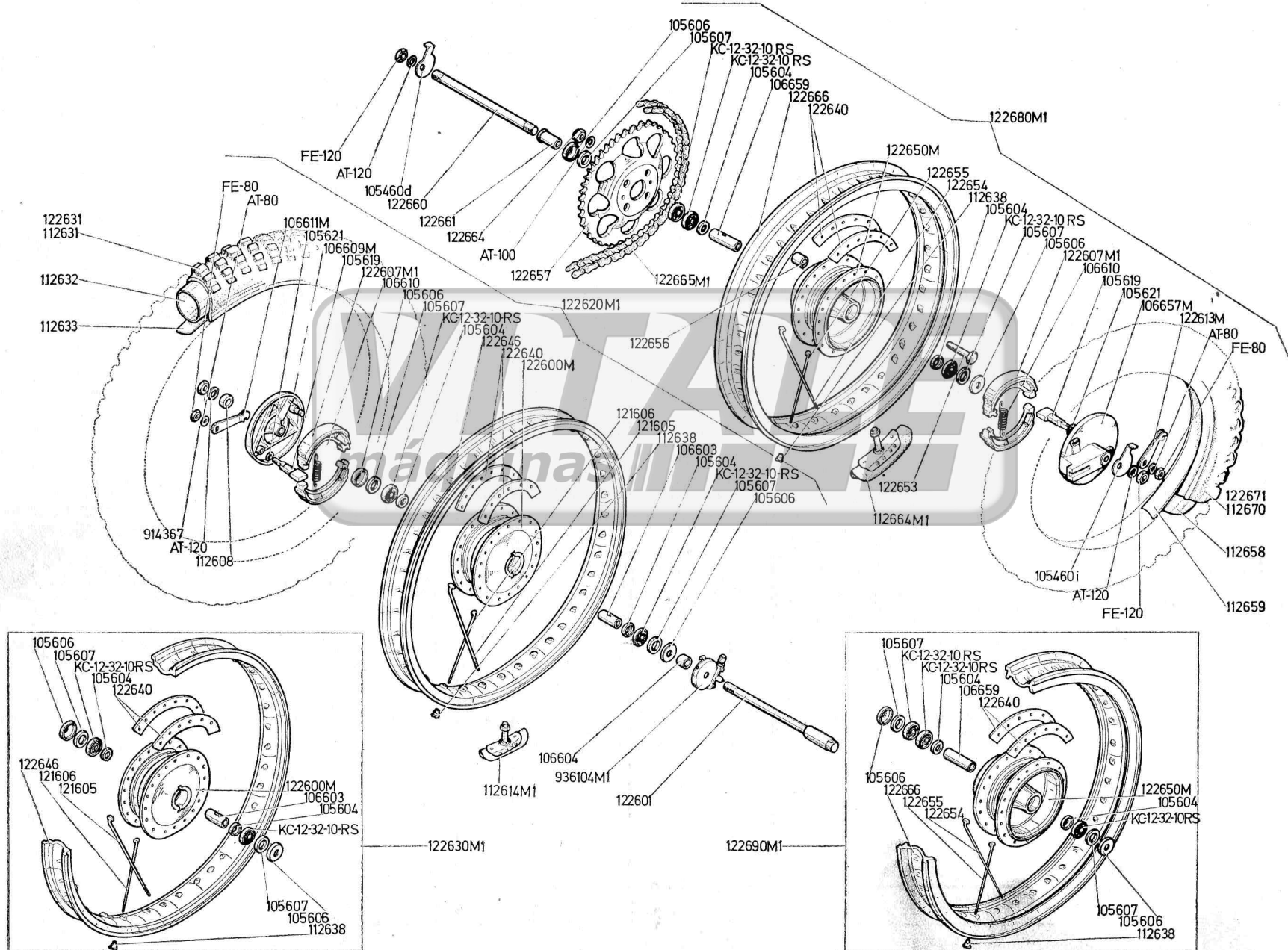
MODELO 250 EXPLORER		RUEDAS						Tabla n.º 4
N.º de la pieza	DESIGNACION	Cant.	Vale desde la unidad n.º	N.º de la pieza	DESIGNACION	Cant.	Vale desde la unidad n.º	
105.460 d	Excéntrica derecha rueda trasera	1		122.646	Llanta	1		
105.460 i	Excéntrica izquierda rueda trasera	1		122.650 M	Conj. buje rueda trasera	1		
105.604	Centrador tubo distanciador	4		122.653	Tornillo fijación corona	4		
105.606	Cazoleta guardapolvo rueda	4		122.654	Radio interior rueda trasera	18		
105.607	Filtro cazoleta guardapolvo	4		122.655	Radio exterior rueda trasera	18		
105.619	Tornavís de freno	2		122.656	Casquillo centraje corona	4		
105.621	Arandela distancia tornavís	2		122.657	Corona rueda	1		
106.603	Tubo distanciador rueda	1		122.660	Eje rueda trasera	1		
106.604	Anillo distanciador rueda	1		122.661	Anillo distanciador rueda	1		
106.609 M	Conj. plato portazapatas de freno	1		122.664	Tuerca autofrenante fijación corona	4		
106.610	Resorte cierre zapatas de freno	4		122.665 MI	Cadena secundaria	1		
106.611 M	Conj. palanca de freno	1		122.666	Llanta	1		
106.657 M	Conjunto plato portazapatas de freno	1		122.671	Cubierta rueda trasera DUNLOP TRIAL	1		
106.659	Tubo distanciador rueda	1		122.680 MI	Conj. buje y freno trasero	1		
112.608	Anillo distanciador plato freno	1		122.690 MI	Conj. buje rueda trasera	1		
112.614 MI	Talonera fijación cubierta	2		914.367	Tuerca eje rueda delantera	1		
112.631	Cubierta rueda delantera	1		936.104 MI	Toma cuentakilómetros	1		
112.632	Cámara rueda	1		AT-80	Arandela tornavís de freno	2		
112.633	Banda protección cámara	1		AT-100	Arandela fijación corona	4		
112.638	Tuerca radio rueda	72		AT-120	Arandela eje rueda	3		
112.658	Cámara rueda trasera	1		FE-80	Tuerca tornavís de freno	2		
112.659	Protector cámara	1		FE-120	Tuerca eje rueda trasera	2		
112.664 MI	Talonera fijación cubierta	2		KC-12-32-10 RS	Rodamiento con una tapa de obturación	5		
112.670	Cubierta rueda trasera	1						
121.605	Radio interior rueda	18						
121.606	Radio exterior rueda	18						
122.600 M	Conj. buje rueda delantera	1						
122.601	Eje rueda delantera	1						
122.607 MI	Conj. zapata de freno	4						
122.613 M	Conj. palanca de freno trasero	1						
122.620 MI	Conj. buje y freno delantero	1						
122.630 MI	Conj. buje rueda delantera	1						
122.631	Cubierta rueda delantera DUNLOP TRIAL	1						
122.640	Sector refuerzo aletas	12						

EDICION

1				
6-73				

EDICION			
1			
6-73			

RUEDAS

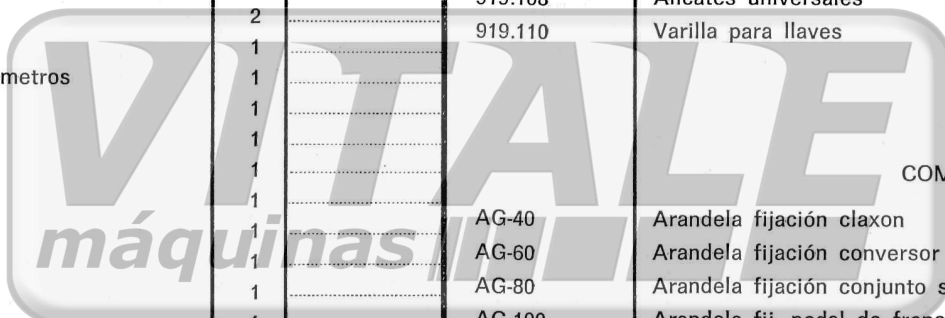


**MODELO
250 EXPLORER**

INSTALACION ELECTRICA Y TUBO ESCAPE

Tabla n.º 5

N.º de la pieza	DESIGNACION	Cant.	Vale desde la unidad n.º	N.º de la pieza	DESIGNACION	Cant.	Vale desde la unidad n.º
112.813 M	Claxon	1					
112.936	Resorte sujeción cola	1					
114.846 BMI	Convertor electrónico	1					
118.844 B	Escuadra sujeción cables volante magnético	1					
121.802 MI	Faro	1					
121.803	Capuchón bujía	1		125.950	Destornillador	1	
121.804	Resorte capuchón bujía	1		125.951	Llave acodada macho exagonal de 6	1	
121.842 M	Conj. cable mando embrague	1		125.952	Llave fija doble de 11 x 13 mm.	1	
122.116	Pedal cambio a derecha	1		125.953	Llave de tubo de 21 x 23 mm.		
122.807 M	Cableado faro piloto stop	1		125.954	Trapo amarillo de 300 x 200 mm.		
122.808	Abrazadera fijación faro	2		125.955	Bolsa de lona		
122.809	Abrazadera fijación cuentakilómetros	1		919.105	Llave ajustable de 6"	1	
122.810	Placa tensora abrazadera	2		919.108	Alicates universales	1	
122.811	Placa tensora abrazadera	2		919.110	Varilla para llaves	1	
122.812	Tubo distanciador abrazadera faro	1					
122.813	Tubo distanciador abrazadera cuentakilómetros	1					
122.815 MI	Faro piloto	1					
122.816	Soporte faro piloto	1					
122.817 MI	Cableado faro con conmutador	1					
122.818 M	Cableado principal	1					
122.819 M	Cable masa faro piloto	1		AG-40	Arandela fijación claxon	2	
122.829 MI	Cable cuentakilómetros	1		AG-60	Arandela fijación convertor y guía cable	3	
122.830	Muelle retorno palanca de freno	1		AG-80	Arandela fijación conjunto silencioso	1	
122.831 MI	Cuentakilómetros	1		AG-100	Arandela fij. pedal de freno a izquierda	1	
122.838 M	Pedal de freno izquierdo	1		AT-40	Arandela claxon	2	
122.840	Eje pedal de freno izquierdo	1		AT-60	Arandela fijación convertor	2	
122.853 BM1	Conj. cable freno trasero	1		AT-80	Arandela fijación conjunto silencioso	1	
122.854 M	Conj. cable freno delantero	1		FE-40	Tuerca claxon	2	
122.877 M	Conj. cable mando gas	1		FE-60	Tuerca fijación convertor	2	
122.920	Tuerca tubo de escape	1		LC-6-15 Ø 15	Lámpara stop	1	
122.921	Tubo de escape	1		LC-6-5 Ø 10	Lámpara piloto	1	
122.922 M	Conj. silencioso	1		Lp-6-30/30 Ø 20	Lámpara faro	1	
122.940 M	Cola silencioso	1		P-60	Pasataladros cableado piloto stop	3	
124.820	Pinza guía cable	1		TE-60.010	Tornillo fijación escuadra guía cables	1	
953.313	Tuerca fij. pedal de freno izquierdo	1		TE-60.015	Tornillo fijación convertor	2	
957.408 MI	Regleta de conexiones	1		TE-80.020	Tornillo fijación conj. silencioso	1	
996.008 MI	Regleta de conexiones	1		TL-40.012	Tornillo fijación claxon	2	
998.303 B	Junta tubo de escape	1					
998.312 MI	Conjunto brida	1					



HERRAMIENTAS

COMMON PARTS

EDICION

1				
6-73				

EDICION				
1				
6-73				

INSTALACION ELECTRICA Y TUBO ESCAPE

