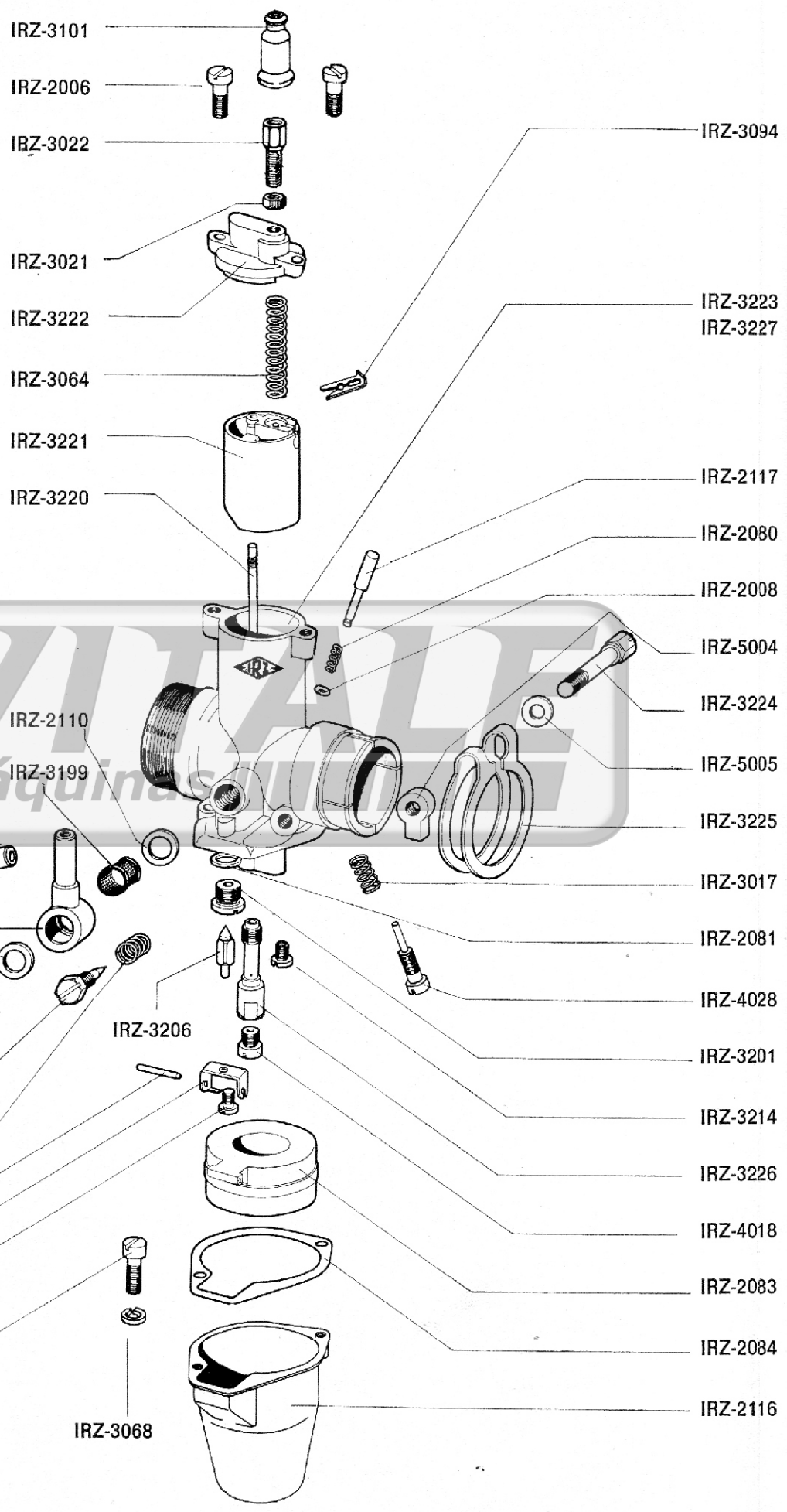


**CARBURADOR IRZ-27CT PARA LOS MODELOS 250TR-72 Y 500-E**



EDICION	
1	2-72

Irz Referencia	D E S I G N A C I O N	Número Piezas
IRZ-2006	Tornillo de sujeción tapa válvula	2
IRZ-2008	Arillo del pulsador	1
IRZ-2071	Tornillo de fijación cuba nivel	2
IRZ-2072	Racor de llegada gasolina para 250 TR-72	1
IRZ-2073	Junta para 2074	1
IRZ-2074	Tornillo del racor llegada gasolina	1
IRZ-2076	Eje bisagra flotador	1
IRZ-2078	Tornillo de sujeción bisagra flotador	1
IRZ-2080	Resorte del pulsador	1
IRZ-2081	Junta del asiento aguja nivel	1
IRZ-2083	Flotador	1
IRZ-2084	Junta de cuba nivel	1
IRZ-2110	Junta del racor llegada gasolina	1
IRZ-2116	Cuba de nivel larga	1
IRZ-2117	Pulsador	1
IRZ-3017	Resorte de la guía válvula gas	1
IRZ-3021	Tuerca de guía cable mando	1
IRZ-3022	Guía de cable mando	1
IRZ-3064	Resorte de la válvula gas	1
IRZ-3068	Arandela grower	4
IRZ-3094	Freno de la aguja válvula gas	1
IRZ-3101	Protector de la guía cable mando	1
IRZ-3198	Racor llegada gasolina para 500E	1
IRZ-3199	Filtro de gasolina	1
IRZ-3200	Bisagra de flotador	1
IRZ-3201	Asiento de aguja nivel	1
IRZ-3206	Aguja nivel	1
IRZ-3214	Surtidor gas marcha lenta (medidas: de 30 a 70, de 2 en 2).	1
IRZ-3220	Aguja de la válvula gas tipo T	1
IRZ-3221	Válvulas de gas tipo T (medidas: 3, 3'5, 4, 4'5, 5, 5'5, 6, 6'5, 7, 7'5, 8, 8'5 y 9) Ø 29,5 mm.	1
IRZ-3222	Tapa de la válvula gas	1
IRZ-3223	Cuerpo principal, Ø cámara 27 mm. para 250 TR-72	1
IRZ-3224	Tornillo de abrazadera	1
IRZ-3225	Abrazadera	1
IRZ-3226	Emulsor de 260/75 T, 265/75 T y 270/75 T	1
IRZ-3227	Cuerpo principal, Ø cámara 27 mm. para 500E	1
IRZ-4004	Resorte para 4005	1
IRZ-4005	Aguja de regulación marcha lenta	1
IRZ-4018	Surtidor principal (medidas: de 70 a 160, de 2 en 2)	1
IRZ-4028	Guía de la válvula gas	1
IRZ-5004	Tuerca del tornillo de abrazadera	1
IRZ-5005	Arandela del tornillo de abrazadera	1
122.016 MI	Carburador completo Ø 27 mm. para 250 TR-72	1
116.024 BMI	Carburador completo Ø 27 mm. para 500E	1