



VITALE
maquinas

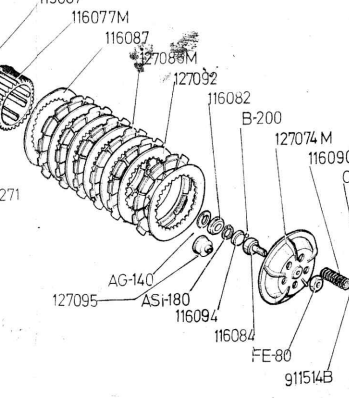
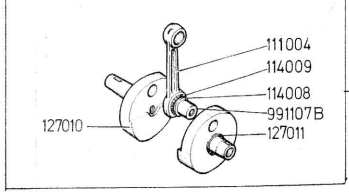
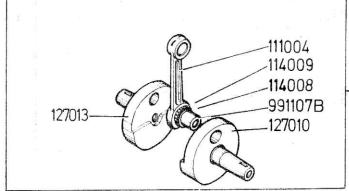
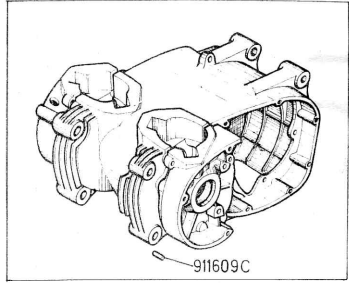
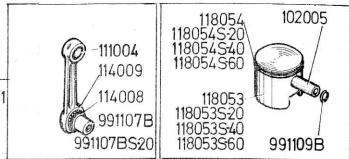
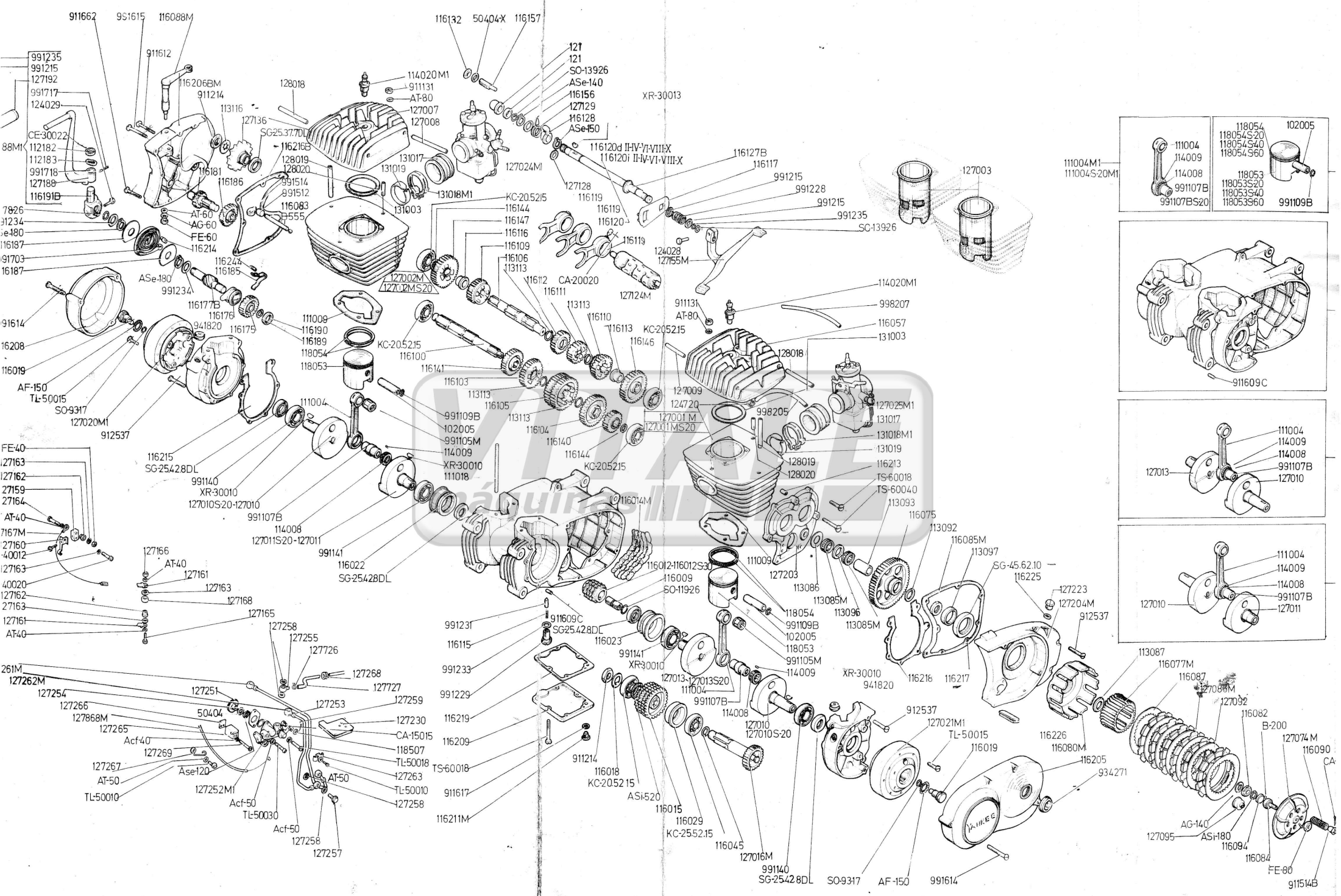
OSSA
YANKEE 500 SS

MODELO		MOTOR							Tabla n.º 1		
500 SS • YANKEE											
N.º de la pieza	DESIGNACION	Cant.	Vale desde la unidad n.º	N.º de la pieza	DESIGNACION	Cant.	Vale desde la unidad n.º	N.º de la pieza	DESIGNACION	Cant.	Vale desde la unidad n.º
33.292 I.II.IV.X	Arand. reglaje eje puesta marcha	—		116.218	Junta semicárter izquierdo	1		911.214	Tuerca transmis. intermediaria y piñón salida cambio	2	
50.404 X	Arandela pitón anclaje	1		116.219	Junta tapa inferior cárter	1					
102.005	Eje de pistón	2		116.225	Arandela junta tapón carga	1		911.612	Tornillo unión tapa puesta marcha	2	
111.004	Biela	2		116.226	Junta acoplam. tapa transmisión	1		911.514 B	Tuerca retención muelle	5	
111.004 MI	Conj. biela	1		116.244	Pitón guía pinza	1		911.617	Junta tapón descarga aceite	1	
111.009	Junta cilindro	2		118.053	Pistón	2		911.662	Tornillo unión tapa puesta marcha	5	
111.018	Espárrago fij. culata	8		118.053 S-20	Pistón 1.ª sobremedida	—		912.537	Tornillo unión tapa transmisión embrague y semicárter	22	
112.182	Anillo tope pedal	1		118.053 S-40	Pistón 2.ª sobremedida	—					
112.183	Arandela muelle pedal	1		118.053 S-60	Pistón 3.ª sobremedida	—		934.271	Tapón registro embrague	1	
113.085 M	Jaula agujas rueda embrague	2		118.053 MI	Conj. pistón	1		941.820	Pasataladros cable volante magnét.	2	
113.086	Arandela separ. rueda embrague	1		118.053S-20MI	Conj. pistón 1.ª sobremedida	—		991.105 M	Jaula agujas pie de biela	2	
113.087	Arandela de rozamiento	1		118.053S-40MI	Conj. pistón 2.ª sobremedida	—		991.107 B	Eje de biela	2	
113.092	Arandela tope retén rueda	1		118.053S-60MI	Conj. pistón 3.ª sobremedida	—		991.109 B	Anillo seguro eje pistón	4	
113.093	Casquillo rueda embrague	1		118.054	Aro pistón	4		991.139 II.IV.X	Arandela reglaje cigüeñal	—	
113.096	Distanciador jaula rueda embrague	1		118.054 S-20	Aro pistón 1.ª sobremedida	—		991.140	Rodamiento volante lado magneto	2	
113.097	Distanciador platina porta-tambor	1		118.054 S-40	Aro pistón 2.ª sobremedida	—		991.141	Rodamiento volante lado transmis.	2	
113.113	Anillo seguro rueda cambio	4		118.054 S-60	Aro pistón 3.ª sobremedida	—		991.215	Cazoleta muelle presor selector	2	
113.116	Anillo regul. piñón salida	1		118.507	Arandela	1		991.228	Resorte empuje horquilla mando	1	
114.008	Jaula rodillos cabeza de biela	2		121.125	Guarda polvo eje selector	2		991.229	Guía anclaje selector	1	
114.009	Rodillo cabeza de biela	28		121.126	Tapón protector eje selector	1		991.231	Pitón anclaje selector	1	
114.020 MI	Bujía	2		124.028	Tornillo pedal cambio de velocid.	1		991.233	Arandela guía anclaje	1	
116.009	Espárrago unión cigüeñales	1		124.029	Tornillo pedal puesta en marcha	1		991.234	Arand. rozamiento puesta marcha	2	
116.012	Piñón salida motor	1		124.720	Pinza tubo conducción gasolina y tubo comunicación carb.	4		991.235	Anillo retención	1	
116.012 S-30	Piñón salida motor 1.ª sobremed.	—		127.001 M	Conj. cilindro izquierdo	1		991.514	Rodillo empuje varilla embrague	1	
116.014 M	Cadena primaria	1		127.001M S-20	Conj. cilindro izdo. 1.ª sobremed.	—		991.614	Pestillo empujador rodillo	1	
116.015	Rueda transmisión intermediaria	1		127.003	Camisa	2					
116.018	Arandela seguro eje transmisión	1		127.002 M	Conj. cilindro derecho	1		991.615	Tornillo unión tapa dcha., tapa embrague y transmis. embrague	8	
116.019	Tornillo fij. volante magnético	2		127.002M S-20	Conj. cilindro izdo. 1.ª sobremed.	—		991.703	Tornillo unión tapa puesta marcha	1	
116.022	Casquillo dcho. rodamiento cigüeñ.	1		127.007	Culata derecha	1		991.717	Muelle puesta en marcha	1	
116.023	Casquillo izdo. rodamiento cigüeñ.	1		127.008	Goma antirruído culata derecha	1		991.718	Muelle apriete pitón	1	
116.029	Casquillo rodamiento transmisión intermediaria	1		127.009	Goma corta antirruído culata	3		998.205	Pitón sujeción pedal	1	
116.045	Medio aro tope rueda	2		127.010 M	Goma montaje cigüeñal derecho	1		998.207	Tubo comunicación carburadores	1	
116.057	Culata	1		127.010	Volante lado magneto	2		ACf-40	Tubo gasolina comunicación carb.	1	
116.075	Rueda del embrague	1		127.011	Volante lado transmisión	1			Arandela fibra tornillos, tope funda cable mando bomba	2	
116.077 M	Conj. buje del embrague	1		127.013 M	Conj. montaje cigüeñal izquierdo	1		ACf-50	Arandela fibra tornillos fij. bomba	2	
116.080 M	Conj. tambor del embrague	1		127.013	Volante lado transmisión	1		AF-150	Arand. estrellada volante magnét.	2	
116.082	Tuerca buje del embrague	1		127.016 M	Eje transmisión intermediaria	1		AG-60	Arandela palanca embrague	1	
116.083	Varilla empuje embrague	3		127.020 MI	Volante encendido	1		AG-140	Arandela buje embrague	1	
116.084	Tornillo regulador del embrague	1		127.021 MI	Volante carga batería lado dcho.	1		ASe-120	Anillo elást. rueda mando bomba	1	
116.085 M	Retén agujas embrague	1		127.024 MI	Carb. Ø 32 sin starter, regul. dcha.	1		ASe-140	Anillo elást. eje mando selector	1	
116.087	Disco tope arrastre embrague	1		127.025 MI	Carb. Ø 32 con starter, regul. izda.	1		ASe-150	Anillo elást. eje mando selector	1	
116.088 M	Conj. palanca mando embrague	1		127.074 M	Tapa presora del embrag. completa	1		ASe-180	Anillo elást. manguito puesta en marcha	2	
116.090	Muelle del embrague	5		127.086 M	Disco guarnición embrague	7					
116.094	Disco empuje del embrague	1		127.092	Disco intermedio del embrague	6		ASi-180	Anillo elást. Tornillo regul. embr.	1	
116.100	Eje primario del cambio	1		127.095	Capuchón varilla embrague	1		ASi-520	Anillo elást. rodamiento transmis.	1	
116.103	Rueda de 3.ª sobre primario	1		127.124 M	Conj. cuerpo selector	1		AT-40	Arandela fij. terminales indicador.	1	
116.104	Rueda de 4.ª sobre primario	1		127.128	Arand. rozam. eje mando selector	1			punto muero	2	
116.105	Rueda de 5.ª y 6.ª sobre primario	1		127.129	Muelle buje horquilla mando sel.	1		AT-50	Arandela brida cable mando, bomba y brida tubos	2	
116.106	Eje secundario del cambio	1		127.135	Piñón salida cambio Z-13	1					

116.104	Rueda de 4. ^a sobre primario	1	127.120	Arand. rozam. eje mando selector	1		punto muero	2
116.105	Rueda de 5. ^a y 6. ^a sobre primario	1	127.129	Muelle buje horquilla mando sel.	1	AT-50	Arandela brida cable mando,	
116.106	Eje secundario del cambio	1	127.135	Piñón salida cambio Z-13			bomba y brida tubos	2
116.109	Rueda de 3. ^a sobre secundario	1	127.136	(sólo recambio)	—	AT-60	Arandela palanca embrague	1
116.110	Rueda de 4. ^a sobre secundario	1	127.155 M	Piñón salida cambio Z-14	1	AT-80	Arandela fij. culata	8
116.111	Rueda de 5. ^a sobre secundario	1	127.159	Conj. pedal cambio velocidades	1	B-200	Bola empuje tapa presora	24
116.112	Rueda de 6. ^a sobre secundario	1	127.160	Regleta portalengüetas	1	B-555	Bola varilla embrague	2
116.113	Casquillo rueda de 1. ^a sobre secun.	1	127.161	Lengüeta contacto	1	CA-10.015	Clavija tuerca muelle embrague	5
116.115	Muelle pitón anclaje selector	1	127.161	Terminal	2	CA-15.015	Clavija terminal cable mando	1
116.116	Casquillo rueda de 2. ^a sobre secun	1	127.162	Casquillo aislante contacto indic.	2	CA-20.020	Clavija horquillas mando	3
116.117	Horquilla mando selector	1	127.163	Arandela pulida «B»	4	CE-30.022	Clavija	1
116.119	Horquilla mando velocidades	3	127.164	Tornillo fij. indicador puesta en		FE-40	Tuerca fij. regleta indicador	
116.120	Pitón horquilla	3		marcha	1		punto muerto	1
116.120 d	Pitón horquilla sobremedida s.	—	127.165	Tornillo	1	FE-60	Tuerca palanca embrague	1
II.IV.VI.VIII.X			127.166	Tuerca autofrenante	1	FE-80	Tuerca tornillo regulador	1
116.120 i	Pitón horquilla sobremedida s.	—	127.167 M	Cable unión terminales	1	KC-20-52-15	Rodamiento eje intermediario	
II.III.VI.VIII.X			127.168	Arandela aislante contacto indic.	1		y cambio	5
116.127 B	Eje mando selector	1	127.188 MI	Conj. pedal puesta en marcha	1	KC-25-52-15	Rodamiento eje intermediario	1
116.128	Buje anclaje muelle mando selector	1	127.188	Pedal puesta en marcha	1	SG-25-37-7 DL	Retén piñón salida cambio	1
116.132	Tuerca pitón anclaje	1	127.192	Goma protección pedal	1	SG-25-42-8 DL	Retén volante cigüeñal	4
116.140	Rueda 1. ^a sobre primario	1	127.200 MI	Conj. cárter	1	SG-45-62-8 DL	Retén embrague	1
116.141	Rueda 2. ^a sobre primario	1	127.203	Soporte cambio de velocidades	1	SO-93-17	Anillo junta tornillo volante mag.	2
116.144	Arandela tope rueda cambio	2	127.204 M	Tapa transmisión embrague	1	SO-119-26	Anillo junta espárr. unión cigüeñ.	1
116.146	Rueda de 1. ^a sobre secundario	1	127.223	Tapón carga de aceite	1	SO-139-26	Anillo junta eje mando selector	2
116.147	Rueda de 2. ^a sobre secundario	1	127.230	Suplemento elást. tapa embrague	1	SO-178-26	Anillo junta eje puesta en marcha	1
116.156	Arandela retención muelle selector	1	127.251	Rueda bomba aceite Z-33	1	TL-40.012	Tornillo cil. lengüeta indicador	
116.157	Pitón anclaje muelle selector	1	127.252 MI	Bomba de aceite	1		punto muerto	1
116.175	Rueda puesta en marcha	1	127.253	Junta tórica bomba aceite	1	TL-40.020	Tornillo cil. regleta porta-lengüeta	1
116.176	Manguito puesta en marcha	1	127.254	Junta bomba de aceite	1	TL-50.010	Tornillo cil. brida cable mando	
116.177 B	Eje de puesta en marcha	1	127.255	Racord	1		bomba, brida tuba engr.	2
116.181	Eje intermediario puesta en marcha	1	127.257	Tornillo racord	5	TL-50.015	Tornillo cil. volante magnético	6
116.185	Pinza manguito puesta en marcha	1	127.258	Arandela junta racord	10	TL-50.018	Tornillo cil. bomba de aceite	1
116.186	Rueda intermed. puesta en marcha	1	127.259	Eje terminal palanca bomba	1	TL-50.030	Tornillo cil. bomba de aceite	1
116.187	Disco apoyo muelle	2	127.261 M	Conj. tubo engrase cilindro dcho.	1	TS-60.018	Tornillo gota de sebo, tapa inf.	
116.189	Medio aro tope puesta en marcha	2	127.262 M	Conj. tubo engrase cilindro izdo.	1		cárter y soporte cambio vel.	10
116.190	Tubo limitador medios aros	1	127.263	Brida fij. tubos engrase	1	TS-60.040	Tornillo gota de sebo, soporte	
116.191 B	Soporte articulación pedal	1	127.265	Tapa funda cable mando	1		cambio de velocidades	3
116.192	Casquillo eje intermed. puesta		127.266	Junta tope, funda cable mando	1	XR-30.010	Chaveta volante transmisión	
	en marcha	1	127.267	Brida cable mando	1		y volante magnético	4
116.205	Tapa cárter lado embrague	1	127.268	Pasataladros para tubo Ø 8	1	XR-30.013	Chaveta eje mando selector	2
116.206 BM	Conj. tapa puesta en marcha	1	127.269	Tornillo fij. tope funda cable mando	2			
116.208	Tapa derecha	1	128.018	Goma larga antirruído culata	3			
116.209	Tapa inferior cárter	1	128.019	Goma larga antirruído cilindro	4			
116.211 M	Tapón vaciado aceite	1	128.020	Goma corta antirruído cilindro	4			
116.213	Casquillo centraje soporte cambio		131.003	Junta culata	2			
	velocidades	3	131.017	Manguito conexión carburador	2			
116.214	Pitón anclaje muelle puesta marcha	1	131.018 MI	Abrazadera manguito	4			
116.215	Junta semicárter derecho	1	131.019	Banda abrazadera	4			
116.216 B	Junta tapa puesta en marcha	1	911.131	Tuerca fij. culata	8			
116.217	Junta tapa transmisión embrague	1	911.139 II.IV.X	Arandela reglaje transmis. intern.	—			

EDICION

1				
2-77				



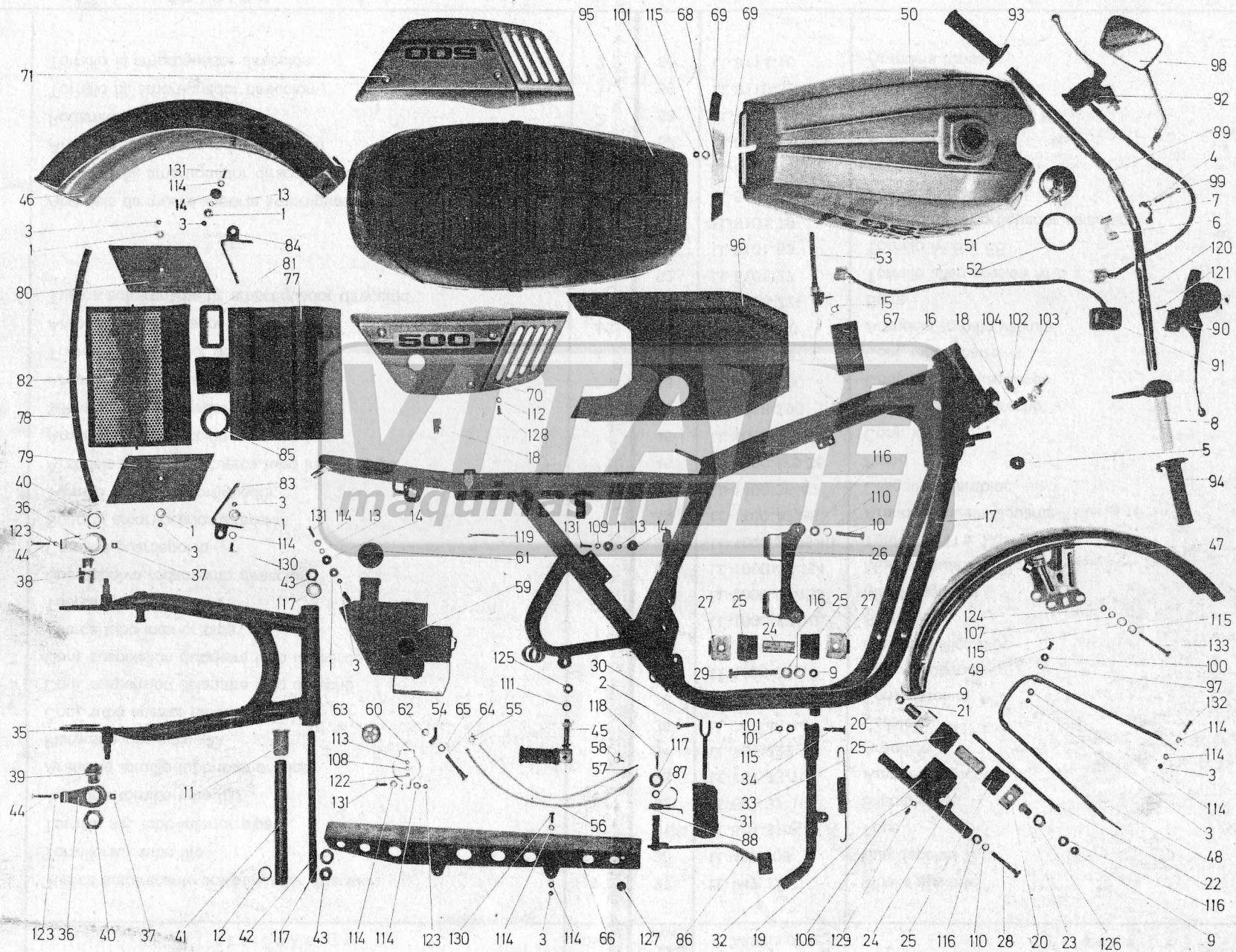
BASTIDOR

N.º de la pieza	ARTICULO	DESIGNACION	Cant.	N.º de la pieza	ARTICULO	DESIGNACION	Cant.	N.º de la pieza	ARTICULO	DESIGNACION	Cant.
1	13.714 -	Arandela fij. depósito aceite, guardabarros posterior y tapas		47	127.711 M	Conj. guardabarros delantero	1	95	127.900 M	Conj. sillín	1
2	112.402 B	Tornillo articulación estribera	8	48	127.714 M	Conj. soporte fij. guardabarros	2	96	127.910	Bandeja portaherramientas	1
3	112.777	Tuerca autofr. fij. guard., depósito aceite, cubrec., tapa y soporte caja	2	49	127.716	Tornillo fij. soporte guardabarros	4	97	128.753	Tubo distanciador	4
4	118.507	Arandela tornillo fij. manillar	50	50	127.719 MI	Conj. depósito de gasolina	1	98	128.801 M	Espejo retrovisor sin abrazadera	1
5	118.727	Amort. delant. depósito de gasolina	24	51	127.720 MI	Conj. tapón depósito gasolina	1	99	128.822	Tornillo fij. manillar	4
6	118.820	Soporte manillar	2	52	127.723	Arandela absorbente	1	100	128.861	Pasataladros	4
7	118.821	Tapa soporte manillar	2	53	127.724 MI	Conj. grifo gasolina	2	101	918.231	Tuerca autofre. estribera conduc., depósito gasolina y tubo descán.	4
8	121.827 MI	Conj. puño mando gas	1	54	127.725	Racord inclinado salida aceite	1			Tapa cierre dirección	2
9	122.664	Tuerca autofr., espárrago silen. delant. y tornillo silen. a motor	2	55	127.726	Pinza tubo salida aceite en racord depósito	1	102	992.145	Remache tapa cierre dirección	2
10	123.360	Tornillo fij. motor a silen. trasero	4	56	127.727	Tubo salida aceite	1	103	992.146	Arandela remache tapa cierre dir.	2
11	123.472 -	Casquillo horquilla trasera	4	57	127.728	Muelle refuerzo tubo salida aceite	1	104	992.147		
12	123.474	Anillo junta eje horquilla trasera	4	58	127.729	Pinza tubo salida a racord bomba	1				
13	123.716 -	Tubo distan. fij. depósito aceite y guardabarros posterior	2	59	127.730 M	Conj. depósito aceite y sopor. bat.	1				
14	123.717	Amortiguador fij. depósito aceite y guardabarros posterior	2	60	127.736	Brida fij. depósito líquido de freno	1				
15	124.720	Pinza tubo gasolina	8	61	127.739 MI	Tapón depósito de aceite		106	Acf-60	Arandela de junta tornillo vaciado	1
16	125.725	Tubo gasolina depósito a carbur.	8	62	127.743	Junta superior filtro aceite, tapa y soporte caja	7	107	AF-80	Arandela guardabarros delantero	4
17	127.300 M	Conj. cuadro	4	63	127.744 MI	Tapón registro nivel aceite	1	108	AG-50	Arandela brida depósito liq. frenos	2
18	127.346 MI -	Conj. 2 cerrojos (con misma llave)	4	64	127.745 MI	Conj. filtro de aceite	1	109	AG-60	Arandela depósito aceite	2
19	127.350 M	Conj. caja silentbloc delantero	2	65	127.749	Junta inferior filtro aceite	1	110	AG-100	Arandela travesaño delant. y tornillo a motor silentbloc	6
20	127.356 -	Chapa precarga silentbloc delant.	1	66	127.750 M	Conj. cubrecadenas	1	111	AG-120	Arandela estribera pasajero	2
21	127.357	Distanciador silentbloc delantero	1	67	127.754	Almohadilla apoyo depósito	1	112	AN-50	Arandela corazas	6
22	127.358	Espárrago fij. silentbloc delantero	2	68	127.755	Placa apriete depósito gasolina	1	113	AT-50	Arandela brida depósito liq. frenos	2
23	127.359	Distanciador regulable	1	69	127.756	Protección placa apriete depósito	2	114	AT-60	Arandela sopor. caja, guardaba. dep. aceite cubrec. brida liq. frenos	26
24	127.360 -	Núcleo silentbloc motor	1	70	127.760 M	Conj. coraza derecha	1				
25	127.361 -	Semilentbloc motor	3	71	127.761 M	Conj. coraza izquierda	1	115	AT-80	Arandela eje artic. tubo descanso guardabarros y depósito gasolina	6
26	127.362 M -	Conj. caja silentbloc trasero	1	72	127.765	Calca derecha depósito	1				
27	127.365 -	Chapa precarga silentbloc post.	7	73	127.766	Calca izquierda depósito	1	116	AT-100	Arandela tornillo y espárrago fij. silentbloc a motor	12
28	127.366	Tornillo M10 x 60 DIN 931 8 8-B	4	74	127.767	Calca superior depósito	1				
29	127.367	Tornillo M10 x 90 DIN 931 8 8-A	1	75	127.768	Calca coraza derecha	1	117	AT-160	Arandela espárrago horquilla trasera y pedal de freno	2
30	127.400 M	Conj. Armazón estribera conductor	2	76	127.769	Calca coraza izquierda	1				
31	127.403	Goma estribera conductor	4	77	127.776 M	Conj. caja filtro de aire	1	118	CA-40.025	Clavija eje pedal de freno	1
32	127.424 M -	Tubo descanso completo	2	78	127.778	Junta unión tapas	2	119	CA-40.055	Clavija abierta bisagra sillín	2
33	127.429 -	Muelle tubo descanso	2	79	127.779 d	Tapa derecha caja	1	120	CE-25.022	Clavija elástica manillar	2
34	127.430	Eje articulación tubo descanso	2	80	127.779 i	Tapa izquierda caja	1	121	CE-30.024	Clavija elástica manillar	1
35	127.450 M	Conj. horquilla trasera	1	81	127.783	Boca entradas	1	122	FE-50	Tuerca brida líquido frenos	2
36	127.460	Tensor rueda trasera	1	82	127.785 M	Conj. masa filtrante	1	123	FE-60	Tuerca tensor rueda, brida líquid. frenos	3
37	127.461	Tuerca tensor rueda trasera	1	83	127.786 dM	Soporte derecho caja	1				
38	127.462	Casquillo izq. soporte eje rueda	1	84	127.786 iM	Soporte izquierdo caja	1	124	FE-80	Tuerca guardabarros delantero	4
39	127.463	Casquillo derech. soporte eje rued.	2	85	127.787	Acoplamiento carburador	2	125	FE-120	Tuerca estribera pasajero	2
40	127.464	Tuerca casquillo soporte eje	1	86	127.820 M	Conj. pedal de freno	1	126	FE-160	Tuerca distanciador regulable	1
41	127.466	Eje horquilla trasera	2	87	127.829	Junta tórica pedal de freno	1	127	P-60	Pasataladros cubrecadenas	1
42	127.467	Espárrago fij. horquilla trasera	1	88	127.834	Muelle retorno pedal de freno	1	128	TC-50.012	Tornillo fij. corazas	6
43	127.468	Tuerca autofrenante	2	89	127.840	Manillar	1	129	TE-60.010	Tornillo vaciado travesaño	1
44	127.469	Tornillo M6 x 35 DIN 933 8 8-B	1	90	127.846 MI	Bomba freno delant. con palanca	1	130	TE-60.016	Tornillo exagonal soporte caja fij. cubrecadenas	5
45	127.470 MI -	Conj. estribera pasajero	2	91	127.857 MI	Conmutador lado derecho	1				
46	127.710 M -	Conj. guardabarros posterior	2	92	127.858 MI	Conj. palanca mando embrague y conmutador izquierdo	1	131	TE-60.020	Tornillo guardabarros posterior dep. aceite y brida dep. liq. frenos	10
			1	93	127.873	Guarnición izquierda manillar	1	132	TE-60.025	Tornillo guardabarros delantero	4
			1	94	127.874	Guarnición derecha puño gas	1	133	TE-80.065	Tornillo guardabarros delantero	4

EDICION				
1				
2-77				

EDICION				
1				
2-77				

BASTIDOR



S U S P E N S I O N

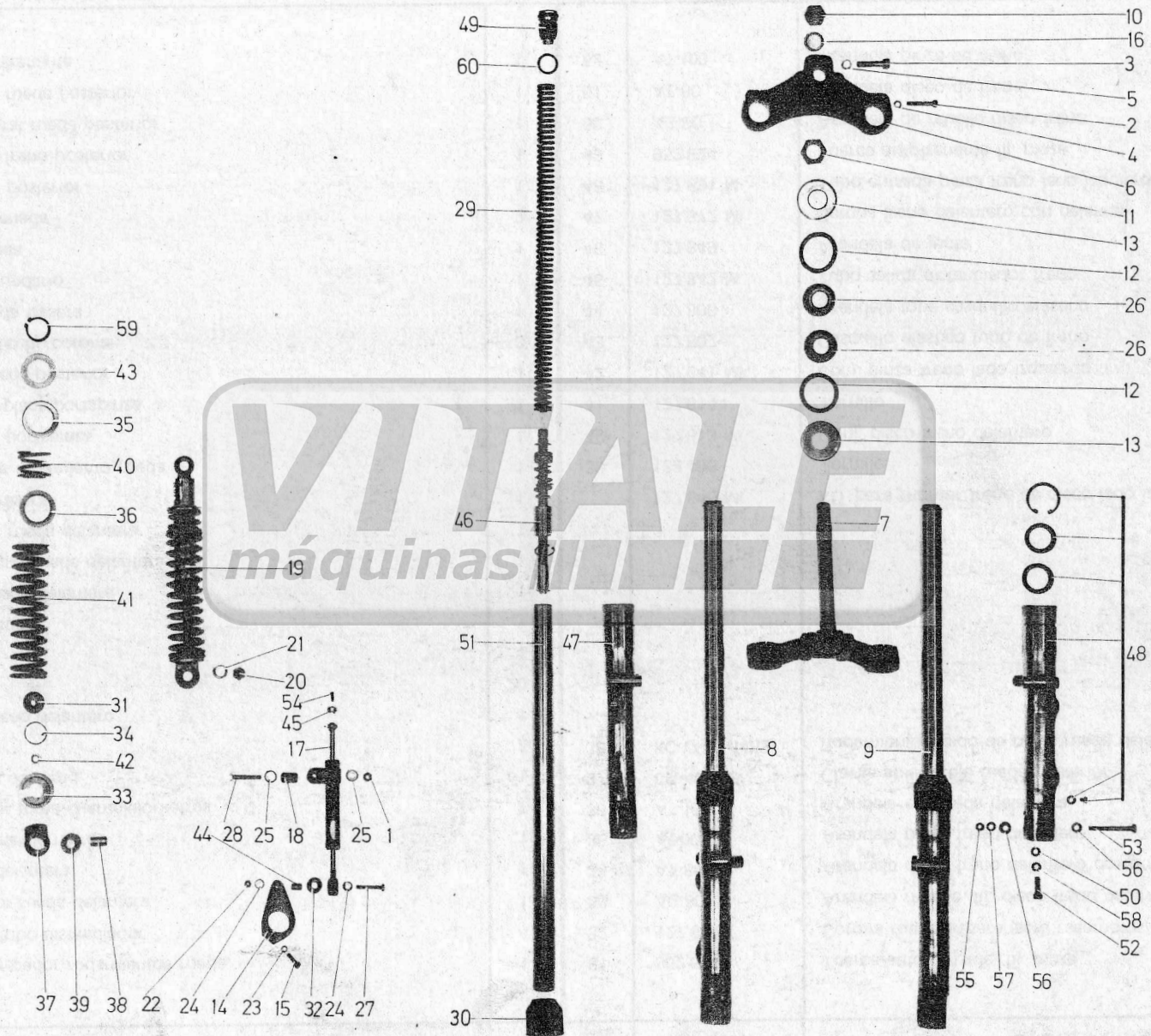
N.º de la pieza	ARTICULO	DESIGNACION	Cant.	N.º de la pieza	ARTICULO	DESIGNACION	Cant.
1	112.777	Tuerca autofrenante amortiguador dirección	1	29	LL-447.222	Muelle aguante	2
2	118.505	Tornillo suj. tubo fijo	8	30	LL-496.109	Guardapolvo	2
3	118.506	Tornillo suj. tubo inferior pipa	1	31	LL-501-8118-11	Tope	2
4	118.507	Arandela tornillo tubo fijo	8	32	LL-601-37-10	Silentbloc	1
5	118.508	Arandela tornillo tubo interior pipa	1	33	LL-701-83-10	Arandela aguante	2
6	127.501	Placa superior horquilla	1	34	LL-701-222-10	Arandela	2
7	127.502 M	Conj. tubo interior pipa	1	35	LL-703-48-10	Cazoleta	2
8	127.505 MI	Conj. suspensión delantera lado derecho	1	36	LL-1000-010-11	Conj. cazoleta	2
9	127.506 MI	Conj. suspensión delantera lado izquierdo	1	37	LL-1000-35-11	Agarre superior	2
10	127.507	Tuerca tubo interior pipa	1	38	LL-1000-36-44	Casquillo silentbloc	4
11	127.508	Tuerca ajuste dirección	2	39	LL-1000-37-10	Silentbloc	4
12	127.509	Guardapolvo rodamiento dirección	4	40	LL-1000-47-153	Muelle aguante	2
13	127.510	Cazoleta guardapolvo	2	41	LL-1000-47-154	Muelle aguante	2
14	127.511	Soporte amortiguador dirección	1	42	LL-1000-8105-10	Tuerca M 11 x 1,5	2
15	127.512	Tornillo soporte amortiguador	1	43	LL-1100-42-36	Arandela muelle aguante	2
16	127.513	Arandela rozamiento tuerca tubo interior pipa	1	44	LL-1400-36-42	Casquillo silentbloc	2
17	127.530 MI	Amortiguador dirección	1	45	LL-1400-125-35	Pomo	1
18	127.533	Silentbloc amortiguador dirección	1	46	LL-4015-195-T	Conj. Válvula	2
19	127.542 MI	Amortiguador posterior	2	47	LL-4018-190	Conj. depósito derecho	1
20	127.543	Tuerca amortiguador posterior	4	48	LL-4019-190	Conj. depósito izquierdo	1
21	127.544	Arandela amortiguador posterior	4	49	LL-4029-187	Conj. tapón barra	2
22	918.231	Tuerca autofrenante fij. amortiguador dirección	1	50	LL-6204-110	Arandela tornillo válvula	2
				51	LL-6283-221	Barra	2
				52	LL-8101-27	Tornillo allen presión M 8 x 25	2
				53	LL-8101-53	Tornillo M 8 x 65	2
				54	LL-8101-79	Tornillo fij. amortiguador delantero	1
23	AG-80	Arandela de muelle soporte amortiguador dirección	1	55	LL-8102-11	Tuerca M 8 x 1,25	2
24	AT-60	Arandela fij. amortiguador dirección y soporte	3	56	LL-8103-10	Arandela	2
25	AT-80	Arandela fij. amortiguador dirección	2	57	LL-8104-10	Arandela grower	2
26	KH-25-52-15	Rodamiento de rodillos	2	58	LL-8104-16	Arandela grower fleje 8	2
27	TE-60.040	Tornillo fij. amortiguador dirección	1	59	LL-8110-39	Anillo de seguridad	2
28	TE-80.040	Tornillo fij amortiguador dirección	2	60	LL-8114-10	Arandela tórica	2

EDICION

1				
2-77				

EDICION				
1				
2-77				

SUSPENSION



R U E D A S

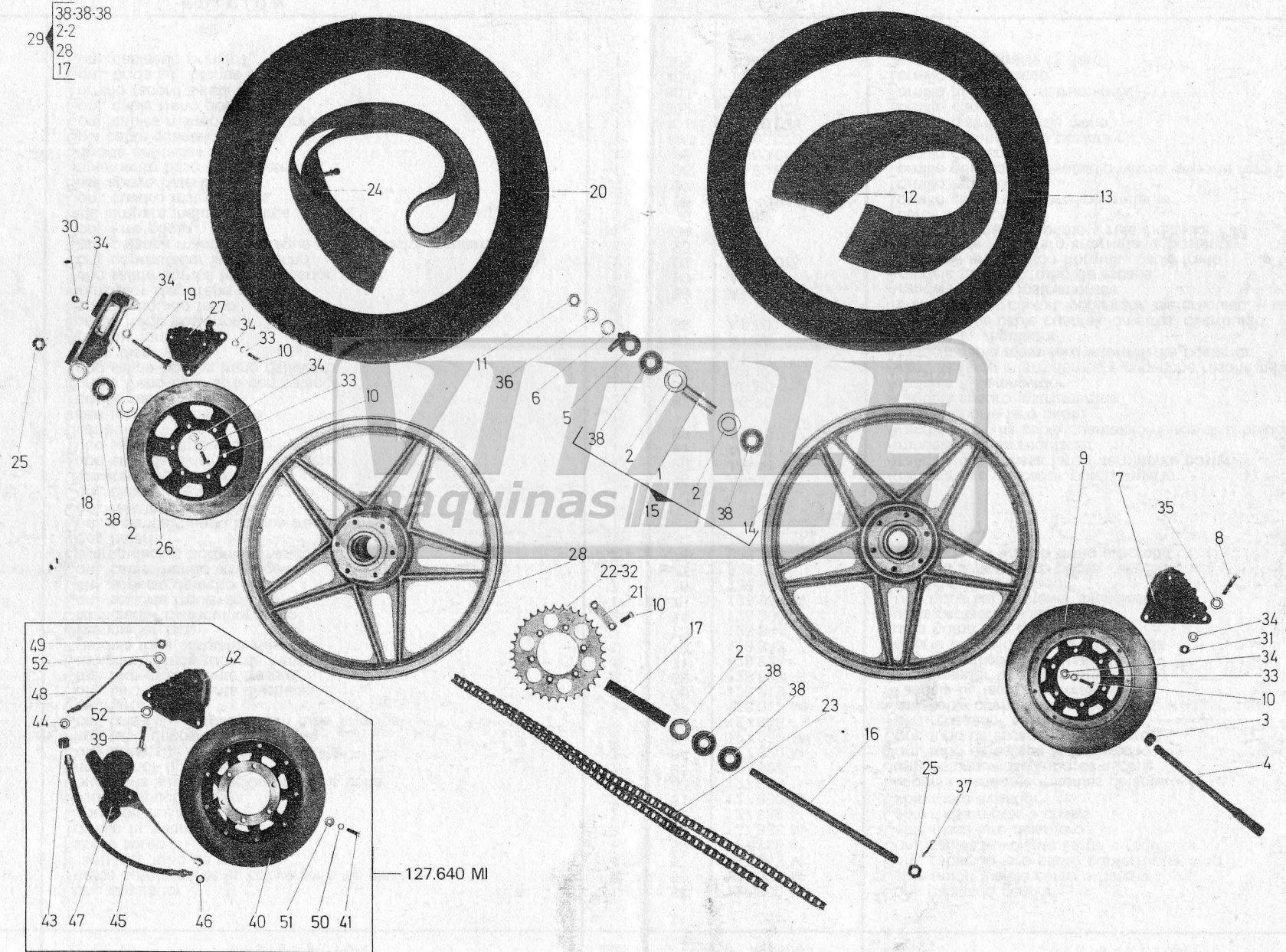
N.º de la pieza	ARTICULO	DESIGNACION	Cant.	N.º de la pieza	ARTICULO	DESIGNACION	Cant.
1	127.602	Tubo distanciador rodamientos rueda	1	31	952.624	Tuerca autofrenante fij. pinza	2
2	127.603	Centrador tubo distanciador	4	32	127.694	Corona rueda trasera (solo recambios)	—
3	127.604	Distanciador rueda delantera	1	33	AG-80	Arandela muelle fij. disco freno delantero y posterior	14
4	127.605	Eje rueda delantera	1	34	AT-80	Arandela disco freno delantero posterior pinza y placa pinza	15
5	127.608 MI	Toma cuentakilómetros	1	35	AT-100	Arandela pinza freno delantero	4
6	127.609	Distanciador toma cuentakilómetros	1	36	AT-160	Arandela eje rueda delantera	1
7	127.611 MI	Conj. pinza de freno	1	37	CA-40.030	Clavija abierta eje rueda posterior	2
8	133.490	Tornillo	2	38	KC-17-47-14RS	Rodamiento rígido de bolas rueda delantera y posterior	5
9	127.613 MI	Disco de freno delantero	1				
10	127.614	Tornillo	20				
11	127.615	Tuerca	1				
12	127.616	Cámara rueda	1				
13	127.621	Cubierta rueda delantera	1				
14	127.630	Llanta integral rueda delantera	1				
15	127.636 MI	Conj. llanta rueda delantera	1				
16	127.652	Eje rueda trasera	1	127.640 MI	KIT para montar freno de disco lado izquierdo		1
17	127.653	Distanciador rodamiento rueda	1	39	133.490	Tornillo	2
18	127.655 M	Conj. placa portapinza	1	40	127.613 MI	Conj. disco freno delantero	1
19	127.658	Tornillo fij. placa portapinza	1	41	127.614	Tornillo	6
20	127.661	Cubierta rueda posterior	1	42	127.641 MI	Conj. pinza freno lado izquierdo	1
21	127.663	Freno tornillo fij. corona	3	43	127.807	Casquillo elástico tubo de freno	1
22	127.664	Corona rueda trasera	1	44	127.808	Arandela tope casquillo elástico	1
23	127.665 MI	Cadena secundario	1	45	127.842 M	Tubo salida distanciador freno	1
24	127.666	Cámara rueda	1	46	127.849	Arandela de junta	1
25	127.667	Tuerca almenada	2	47	127.872 MI	Bomba freno delantero con palanca	1
26	127.668	Disco freno posterior	1	48	127.891 M	Tubo entrada pinza freno lado izquierdo	1
27	127.673 MI	Conj. pinza freno posterior	1	49	952.624	Tuerca autofrenante fij. pinza	2
28	127.680	Llanta integral rueda posterior	1	50	AG-80	Arandela de muelle disco freno	6
29	127.686 MI	Conj. llanta rueda posterior	1	51	AT-80	Arandela disco de freno	6
30	918.231	Tuerca autofrenante	1	52	AT-100	Arandela pinza de freno	4

EDICION

1				
2-77				

EDICION				
1				
2-77				

R U E D A S



N.º de la pieza	ARTICULO	DESIGNACION	Cant.	N.º de la pieza	ARTICULO	DESIGNACION	Cant.
0	111.844 MI	Conj. regulador	1	55	127.880 M	Conj. cableado general	1
1	112.777	Tuerca autofrenante fij. conversor y fij. claxon	3	56	127.881 M	Cable unión fusible aéreo a batería	1
2	112.947	Resorte fij. tubo de escape	4	57	127.883 M	Conj. cableado faro piloto e interruptor stop	1
3	118.814 MI	Fusible aéreo	1	58	127.886 M	Conj. cableado volante carga a regulador	1
4	121.483	Tornillo fij. silencioso	2	59	127.888 M	Cable masa faro delantero	1
5	121.803	Capuchón bujía	2	60	127.889 M	Cable masa motor a chasis	1
6	121.804	Resorte capuchón bujía	2	61	127.890 M	Cable masa avisador	1
7	122.746 MI	Conj. brida suj. instalación en tubos cuna	14	62	127.899	Lengüeta masa intermitentes delanteros	1
8	123.582	Distanciador fij. silenciador	2	63	127.908	Junta estanqueidad tubo de escape	2
9	123.801 MI	Conj. brida suj. cableado en manillar	2	64	127.920 M	Conj. tubo de escape lado derecho	1
10	124.720	Pinza tubo depósito líquido freno	2	65	127.930 M	Conj. tubo de escape lado izquierdo	1
11	125.869 MI	Conj. brida suj. instalación en tubo principal	3	66	127.936	Tubo recogedor aceite	2
12	127.800 MI	Conj. faro	1	67	128.811 MI	Conj. cable cuentakilómetros	1
13	127.802 MI	Conj. faro intermitente delantero	2	68	128.819	Arandela fij. faros intermitente	8
14	127.803 MI	Conj. faro intermitente trasero	2	69	128.823	Amortiguador faro intermitente	4
15	127.807	Casquillo elástico tubo de freno	1	71	128.824	Tubo distanciador amortiguador	4
16	127.808	Arandela tope casquillo elástico	1	72	128.843	Soporte faro piloto y placa matrícula	1
17	127.809	Distanciador faro	2	73	128.844	Junta goma faro piloto	1
18	127.812	Distanciador distribuidor freno	2	74	128.860	Funda captador capacitivo	2
19	127.815 M	Conj. soporte izquierdo faro	1	75	128.931 M	Conj. brida suj. posterior silencioso	2
20	127.816 M	Conj. soporte derecho faro	1	76	128.932	Silentbloc fij. silenciador	4
21	127.824 M	Conj. cable mando embrague	1	77	924.506	Arandela soporte faro piloto	6
22	127.828	Eje articulación horquilla mando freno	2	78	998.207	Tubo depósito líquido freno a bomba	1
23	127.830 MI	Conj. batería	1				
24	127.831 M	Conj. palanca mando bomba freno posterior	1				
25	127.833 MI	Conj. relé intermitencias	1				
26	127.835 MI	Conj. claxon y soporte	1				
27	127.837 MI	Conversor electrónico	1	79	AF-60	Arandela relé indicador punto muerto	1
28	127.841 M	Tubo entrada pinza freno delantero	1	80	AG-40	Arandela cable masa faro intermitente posterior	2
29	127.842 M	Tubo salida distribuidor de freno	1	81	AG-50	Arandela fijación regulador	2
30	127.843	Distribuidor freno	1	82	AG-60	Arandela fij. guía cable cuentakilómetros distribuidor freno, bomba soporte faro piloto	
31	127.844 M	Interruptor stop delantero	1			A andela cuadro instrumentos	8
32	127.845	Tornillo racord	2	83	AG-70	Arandela fij. silenciador	2
33	127.846	Bomba freno delantero con palanca	1	84	AG-80	Arandela faros intermitentes y enganche resorte tubo escape	
34	127.847 M	Tubo salida bomba freno delantero	1	85	AG-120	Arandela cable masa faro intermitente posterior	8
35	127.848	Tapón distribuidor	1	86	AT-40	Arandela fij. regulador	4
36	127.849	Arandela junta	12	87	AT-50	Arandela guía cable cuentakilómetros, distribuidor y bomba freno posterior, claxon, conversor, eje articulac. y relé indicad.	14
37	127.850 MI	Bomba freno posterior	1	88	AT-60	Arandela faro y fij. tubo de escape	14
38	127.851 MI	Depósito líquido freno	1			Clavija eje articulación horquilla cable freno	2
39	127.852 MI	Interruptor stop freno posterior	1	89	AT-70	Tuerca cable masa faro intermitente posterior	2
40	127.853 M	Tubo salida bomba freno posterior	1	90	AT-80	Tuerca soporte faro piloto y relé indicador P.M.	4
41	127.857 MI	Conj. conmutador lado derecho	1	92	CA-15.015	Tuerca silencioso	2
42	127.858 MI	Conj. palanca mando embrague y conmutador izquierdo	1	93	FE-40	Tornillo cable masa faro intermitente	2
43	127.859 MI	Conj. faro piloto	1	94	FE-60	Tornillo regulador	2
44	127.860 M	Relé lámpara indicador carga	1	95	FE-80	Tornillo guía cable cuentakilómetros, soporte faro y piloto relé	5
45	127.861 MI	Conj. cuadro instrumentos	1	96	TC-40.010	Tornillo conversor	2
46	127.863	Base apoyo batería	1	97	TE-50.012	Tornillo bomba freno posterior	2
47	127.864	Suplemento base apoyo batería	1	98	TE-60.016	Tornillo distribuidor de freno	2
48	127.866	Soporte contactor	1	99	TE-60.018	Tornillo claxon	1
49	127.867	Guía cable cuentakilómetros	1	100	TE-60.022	Tornillo fij. cuadro instrumentos	2
50	127.868 M	Conj. cables mando carburadores y bomba	1	101	TE-60.035	Tornillo fij. silencioso	4
51	127.869 MI	Conj. cable freno posterior	1	102	TE-60.025	Junta tórica soporte fij. faro	4
52	127.871	Tornillo racord salida bomba	1	103	TE-70.014		
53	127.876 MI	Conj. brida suj. bloque conectores	1	104	TE-80.016		
54	127.877 M	Conj. cableado principal	1	105	SO-345-35		

EDICION

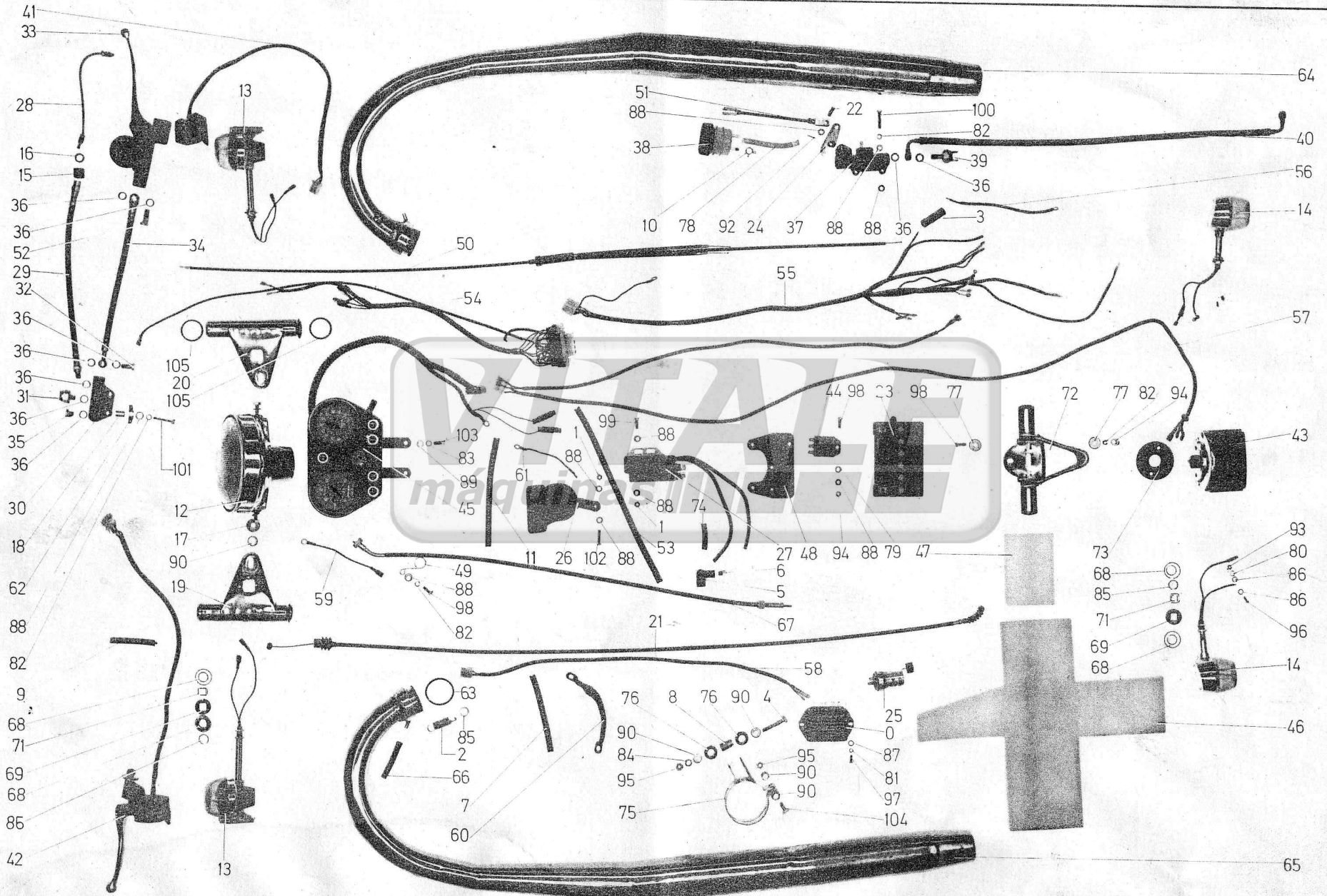
1				
2-77				

EDICION			
1			
2-77			

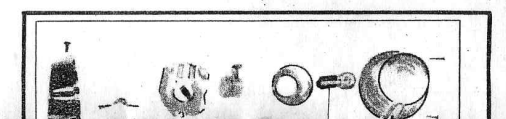
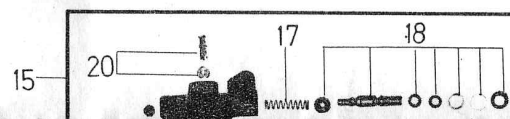
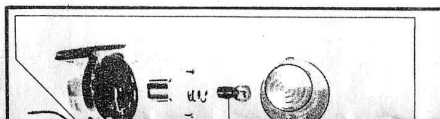
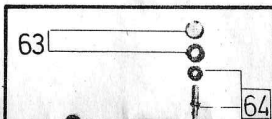
MODELO 500 SS • YANKEE

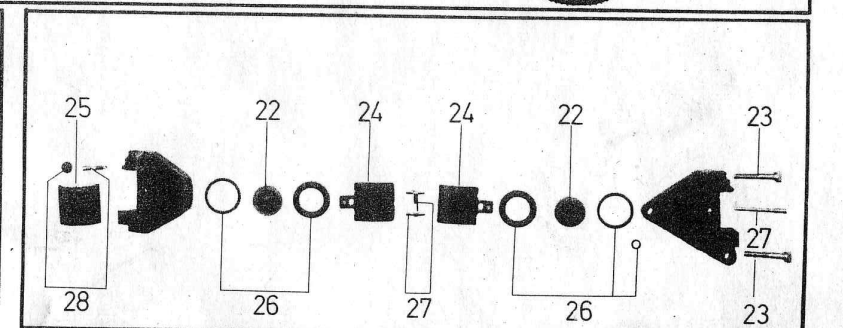
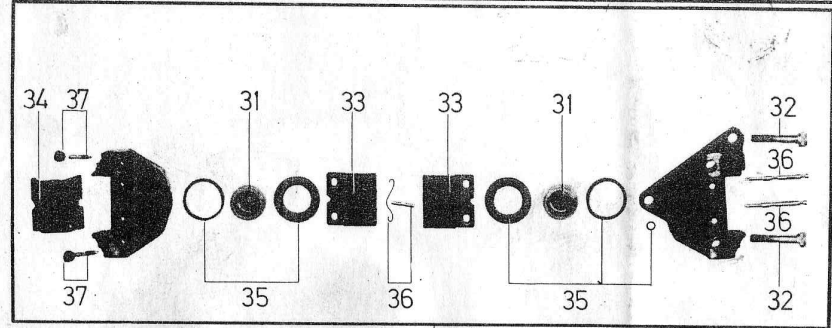
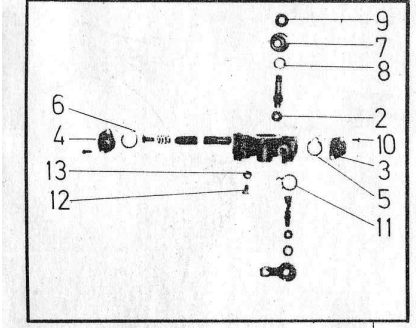
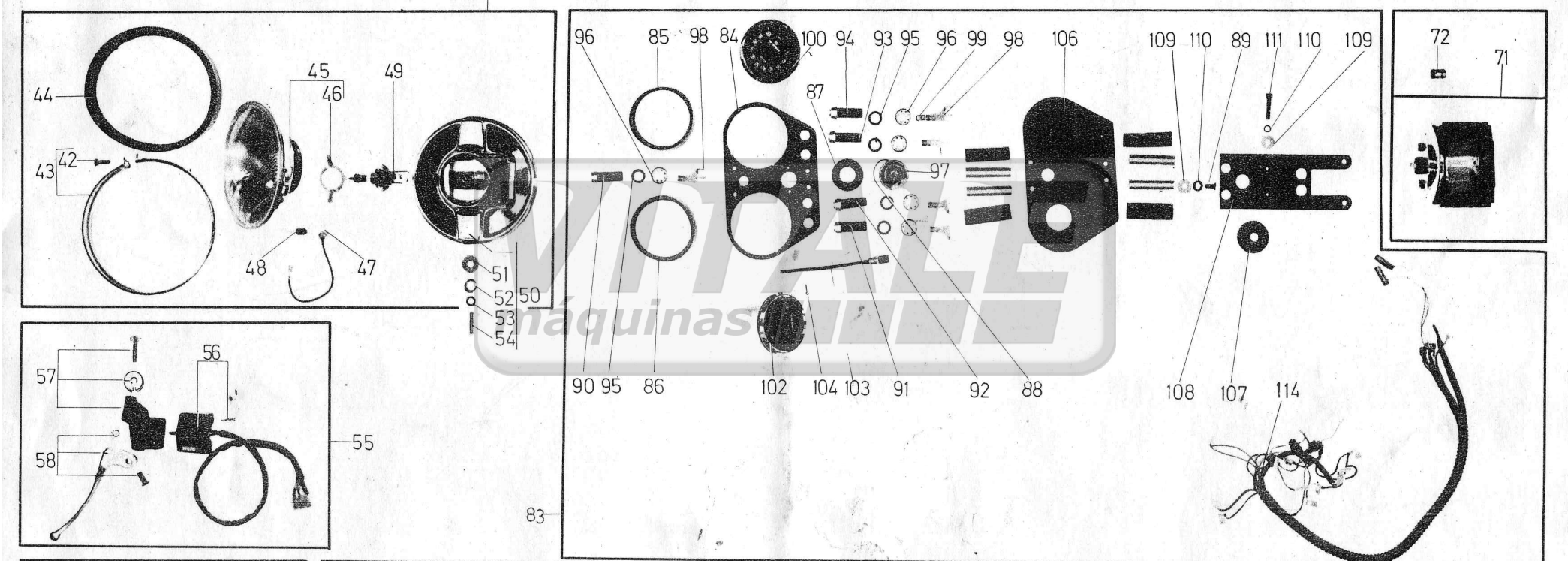
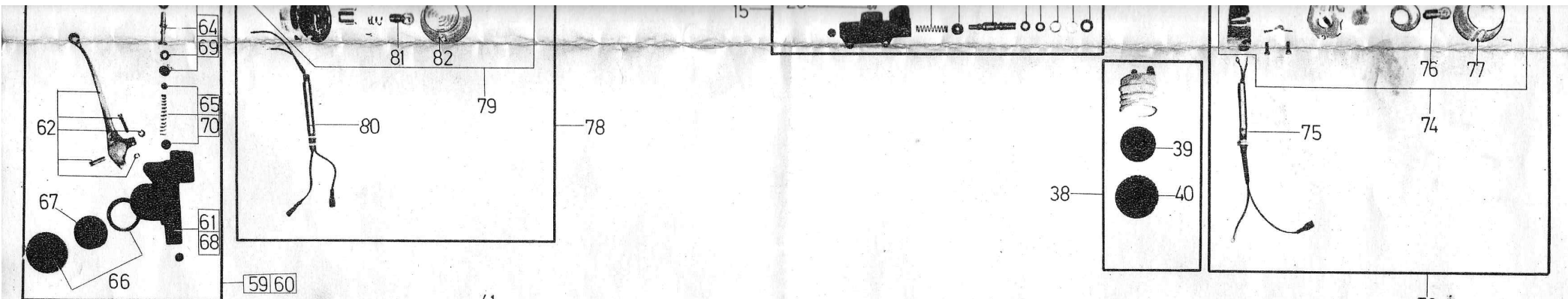
INSTALACION Y MANDOS

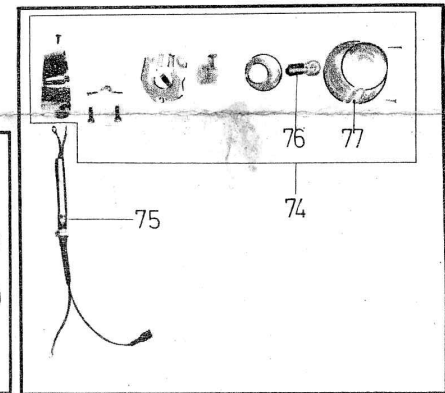
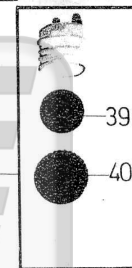
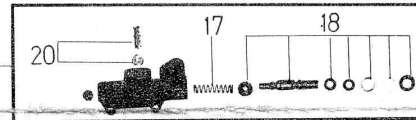
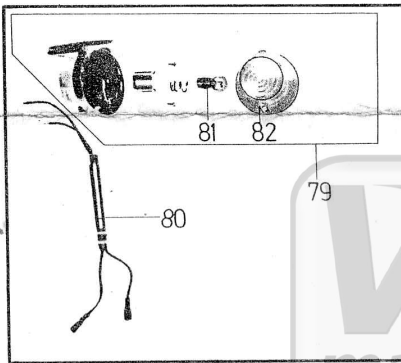
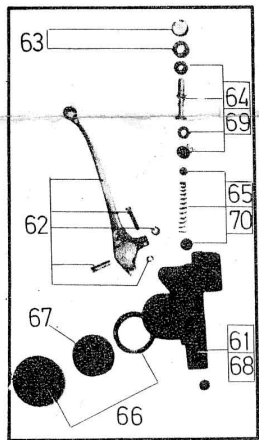
LAMINA 5



N.º de la pieza	ARTICULO	DESIGNACION	N.º de la pieza	ARTICULO	DESIGNACION	N.º de la pieza	ARTICULO	DESIGNACION
1	127252 MI	Conj. bomba de aceite	41	127800 MI	Faro completo sin lámpara tipo cromado	73	127803 MI	Conj. faro intermitente trasero
2	MIC-2M241/102	Arandela rozamiento				74	GON-460S	Faro intermitente
3	MIC-2M38/103	Tapa	42	CEV-10742	Tornillo fij. faro	75	GON-460IB	Barra
4	MIC-1M8B/104	Tapa	43	CEV-02981	Aro con tornillo	76	LE-12 V/15 W Ø 15	Lámpara
5	MIC-4M11/103	Junta tórica	44	CEV-16815	Aro elástico	77	GON-460C	Cristal
6	MIC-1M8B/110	Junta tórica	45	CEV-04663	Grupo óptico			
7	MIC-1M4/108A	Cojinete	46	CEV-16819	Muelle fij. faro			
8	MIC-1M4/109	Junta tórica	47	CEV-01892/5	Portalámparas			
9	MIC-3M2A-115	Retén	48	LE-12-4 Ø 9	Lámpara	78	127802 MI	Conj. faro intermitente delantero
10	MIC-CW2/0308	Tornillos	49	127804	Lámpara	79	GON-480S	Faro intermitente
11	MIC-2M18F/216	Muelle	50	CEV-04772	Cuerpo tipo cromado (conjunto)	80	GON-480EIB	Barra
12	MIC-2M22/234	Tornillo	51	CEV-16711	Distanciador	81	LE-12 V/15 W Ø 15	Lámpara
13	MIC-2M22/235	Arandela	52	CEV-10548	Arandela	82	GON-480 C	Cristal
			53	CEV-10656	Arandela			
			54	CEV-16851	Tornillo fij. faro			
15	127850 MI	Bomba freno posterior				83	127861 MI	Cuadro OSSA 500
17	BR-102699/10	Muelle				84	VEG-0919085100	Semi caja superior
18	BR-102797/10	Kit recambio (juntas)				85	VEG-0919093000	Soporte cuentagiros
20	BR-103127/10	Kit (racord)	55	127858 MI	Conj. palanca mando embrague y conmutador izquierdo	86	VEG-0919092600	Soporte tacómetro
			56	127855 MI	Conj. tapa conmutador izquierdo	87	VEG-0919085400	Chapa 120 para llave contacto
21	127673 MI	Conj. pinza derecha (rueda trasera)	57	128863 MI	Conj. soporte palanca embrague	88	VEG-0919084900	Chapa presión llave contacto
22	BR-202679/10	Pistón	58	135836 MI	Conj. palanca mando embrague	89	VEG-0950105201	Tornillo avell M 6 x 15
23	BR-TCE 18 x 40 UNI 5931	Tornillo				90	VEG-0919085700	Conj. aviso dirección
24	BR-072686/30	Pastilla freno				91	VEG-09190855600	Conj. Aviso punto muerto
25	BR-202688/10	Tapa				92	VEG-0919082500	Conj. aviso luz larga
26	BR-202799/10	Kit (juntas)	59	127872 BMI	Conj. Bomba freno delantero con palanca (kit)	93	VEG-0919088900	Conj. aviso luz ciudad
27	BR-202800/10	Kit (pitones)				94	VEG-0919085500	Conj. aviso batería
28	BR-052087/12	Kit (tornillos)	60	127846 BMI	Conj. Bomba freno delantero con palanca	95	VEG-20-221/4	Junta tórica
			61	AJP-1BMA(0)	Conj. bomba	96	VEG-0919083200	Sujeción rápida
29	127611 MI	Conj. pinza derecha (rueda delantera)	62	AJP-2BMA(0)	Conj. leva de mando (normal y kit)	97	VEG-0919084800	Llave contacto
30	127641 MI	Conj. pinza izquierda (kit rueda delant.)	63	AJP-3BM(0)	Conj. seguro émbolo (normal y kit)	98	VEG-620/9200/4	Portalámparas
31	BR-202252/10	Pistón	64	AJP-4BM(0)	Conj. émbolo	99	VEG-204-769/4	Lámpara 120 x 1-5 W
32	BR-TCEI-10 x 50 UNI 5931	Tornillo	65	AJP-5BM(0)	Conj. válvula	100	VEG-428355	Cuentagiros
33	BR-072256/30	Pastilla de freno	66	AJP-6BM(0)	Conj. válvula	102	VEG-413374	Tacómetro
34	BR-202257/10	Tapa	67	AJP-7BM(0)	Conj. tapón (normal y kit)	103	VEG-0919084100	Conj. mando puente a cero
35	BR-202741/10	Kit (juntas)	68	AJP1BMA(1)	Conj. fuelle (normal y kit)	104	VEG-0919075700	Grupilla
36	BR-202742/10	Kit (pitones)	69	AJP-4BM(1)	Conj. bomba (kit)	106	VEG-0919085200	Semicaja inferior
37	BR-052087/11	Kit (tornillos)	70	AJP-5BM(1)	Conj. émbolo (kit)	107	VEG-0919089100	Pasacabos tacómetro
						108	VEG-0919092700	Soporte para cuadro
38	127851 MI	Depósito líquido frenos				109	VEG-0919082000	Arandela plana
39	BR-102382/10	Fuelle	71	127859 MI	Faro piloto	110	VEG-0950101204	Arandela seguridad
40	BR-102730/0	Conj. tapón	72	LP12-21/5 w Ø 15	Lámpara piloto stop	111	VEG-0950102409	Tornillo allen
						114	VEG-0919084700	Mazo cables
						115	VEG-12 V. 1.2 W.	Lámpara (debe proveerse del mercado)







59/60

41

73

VITALE
máquinas